

*ТИПОВЫЕ ПРОЕКТНЫЕ РЕШЕНИЯ*

*СЕРИЯ 1.490.9-3.14*

*ТЕПЛОВАЯ ИЗОЛЯЦИЯ ОГРАЖДАЮЩИХ  
КОНСТРУКЦИЙ ЗДАНИЙ И СООРУЖЕНИЙ*

*АЛЬБОМ 2*

*РАБОЧИЕ ЧЕРТЕЖИ*

*Москва  
2014г.*

Инв. № подл.	Подпись и дата	Взам. инв. №

ТИПОВЫЕ ПРОЕКТНЫЕ РЕШЕНИЯ

СЕРИЯ 1.490.9-3.14

ТЕПЛОВАЯ ИЗОЛЯЦИЯ ОГРАЖДАЮЩИХ КОНСТРУКЦИЙ  
ЗДАНИЙ И СООРУЖЕНИЙ

АЛЬБОМ 2

РАБОЧИЕ ЧЕРТЕЖИ

СОСТАВ ПРОЕКТА:

АЛЬБОМ 1 - ПОЯСНИТЕЛЬНАЯ ЗАПИСКА

АЛЬБОМ 2 - РАБОЧИЕ ЧЕРТЕЖИ

РАЗРАБОТАНЫ

ОАО "Теплопроект"  
Генеральный директор

Главный инженер проекта


А.А. Мелух

А.В. Артамонов

УТВЕРЖДЕНЫ:

ООО "ВЦИС"

приказ №9 от 24.03.2014

срок действия - 2019г.

ВВЕДЕНЫ В ДЕЙСТВИЕ:

ОАО "Теплопроект" приказ №21 от 25.03.2014

Взам. инв. №

Подпись и дата

Инв. № подл.

## СОДЕРЖАНИЕ

Обозначение	Наименование	Стр.
	Титульный лист	1
7.903.9-3.14.02-С	Содержание	2
7.903.9-3.14.02-01	Конструкция наружного утепления стен с толстослойным (традиционным) штукатурным покрытием и гибкими элементами крепления теплоизоляции	3
7.903.9-3.14.02-02	Конструкция наружного утепления стен со штукатурным покрытием и жестким креплением теплоизоляционных плит	4-7
7.903.9-3.14.02-03	Трехслойная конструкция стен с отделочным слоем из кирпича	8-27
7.903.9-3.14.02-04	Конструкция теплоизоляции стен с облицовкой из оцинкованного стального профилированного листа	28-32
7.903.9-3.14.02-05	Конструкции наружного утепления стен с вентилируемым фасадом	33-37
7.903.9-3.14.02-06	Конструкции наружных ограждений из "сэндвич-панелей"	38-42
7.903.9-3.14.02-07	Конструкции кровельных "сэндвич-панелей"	43
7.903.9-3.14.02-08	Неэксплуатируемое покрытие со сборным или монолитным железобетонным основанием и рулонной кровлей	44-46

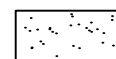
Обозначение	Наименование	Стр.
7.903.9-3.14.02-09	Эксплуатируемое покрытие со сборным или монолитным железобетонным основанием и рулонной кровлей	47-49
7.903.9-3.14.02-10	Покрытие с основанием из профилированного настила и рулонной кровлей	50-55
7.903.9-3.14.02-11	Покрытие с основанием из профилированного настила и кровлей из оцинкованных стальных профлистов	56-58
7.903.9-3.14.02-12	Тепловая изоляция скатных кровель и мансард	59-60
7.903.9-3.14.02-13	Конструкции утепления чердачных эксплуатируемых перекрытий	61
7.903.9-3.14.02-14	Конструкции теплоизоляции перекрытий над неотапливаемыми подвалами, техподпольями и т.п.	62
7.903.9-3.14.02-15	Конструкции теплоизоляции междуэтажных перекрытий	63
7.903.9-3.14.02-16	Утепление ограждающих конструкций деревянных домов в малоэтажном и коттеджном строительстве	64-67

## УСЛОВНЫЕ ОБОЗНАЧЕНИЯ

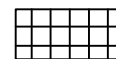
- $\delta_{ут.}$  - толщина теплоизоляционного слоя  
 $\delta_{стены}$  - толщина стены, несущей конструкции  
 $\delta_{шт.}$  - толщина штукатурного покрытия  
 $\delta_{ут.кр.}$  - толщина теплоизоляционного слоя кровли  
 $\delta_{обшивки}$  - толщина обшивки



- теплоизоляционные плиты или маты



- штукатурное покрытие, окраска декоративная



- армирующая сетка



- кирпичная кладка



- гидро-, пароизоляционные и ветрозащитные материалы

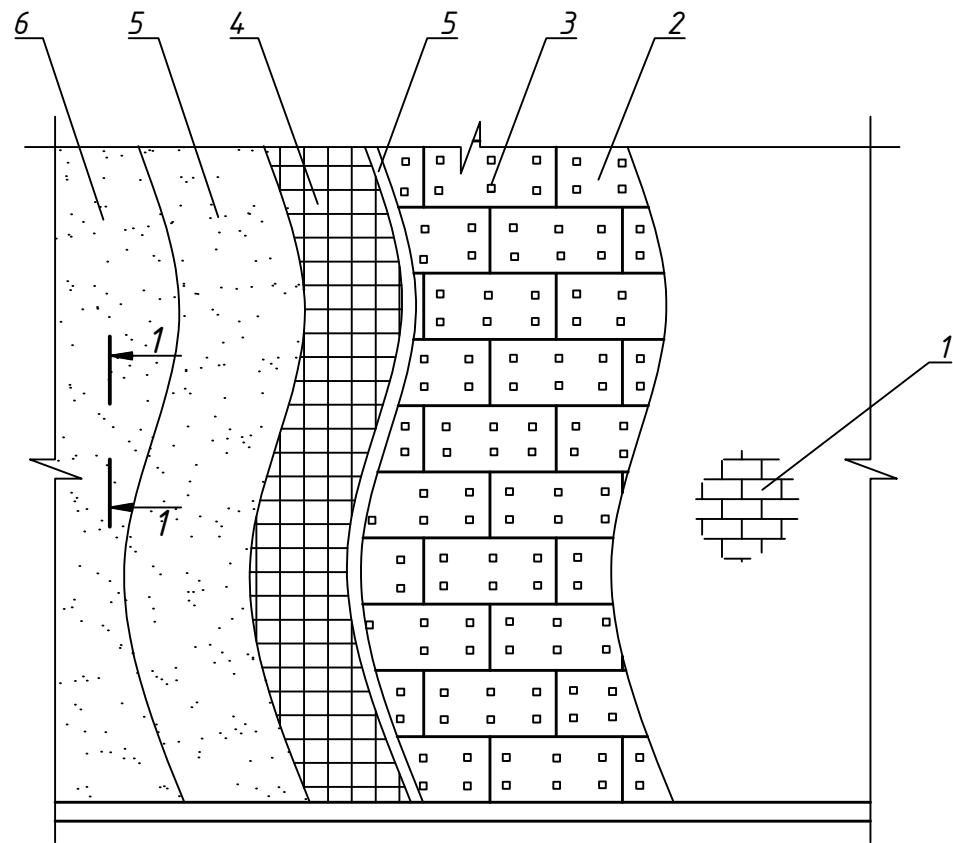
Изм.	Кол. уч.	Лист	№ док.	Подп.	Дата
Разработал	Артамонов				
Проверил	Ромашкина				
Н.контроль	Шорохов				2014г.
Утвердил	Мясников				

1.490.9-3.14.02-С

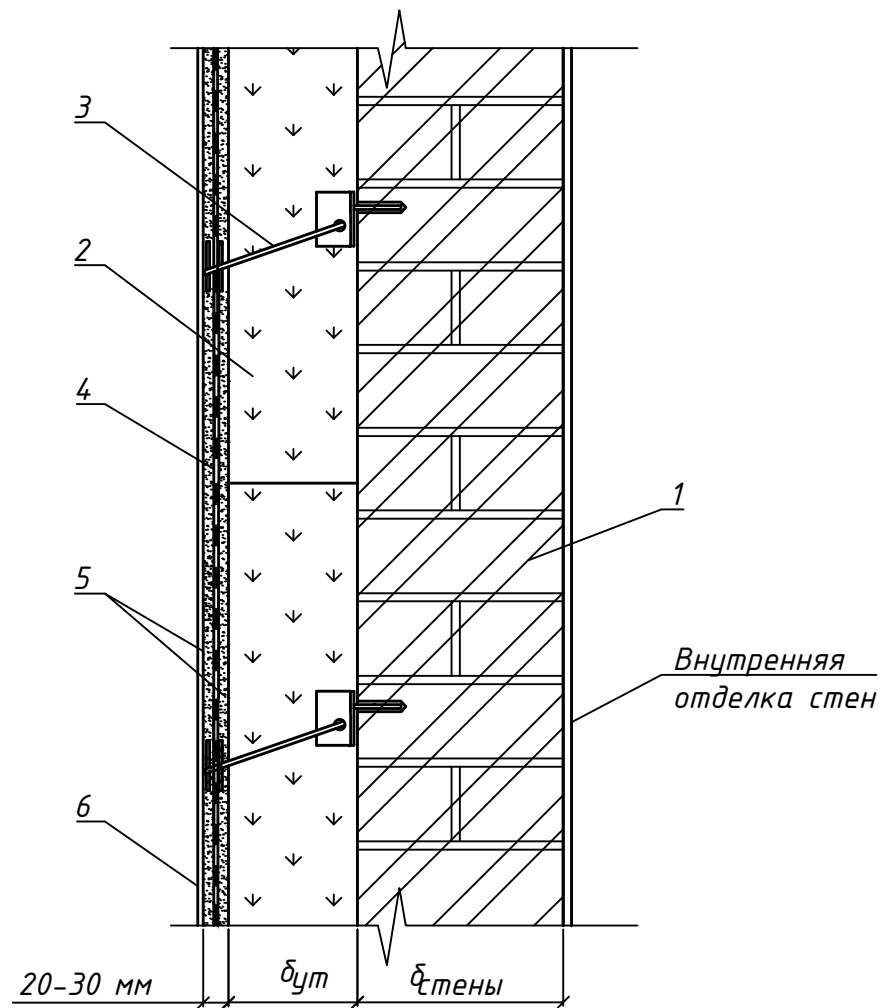
Содержание

Стадия	Лист	Листов
	1	

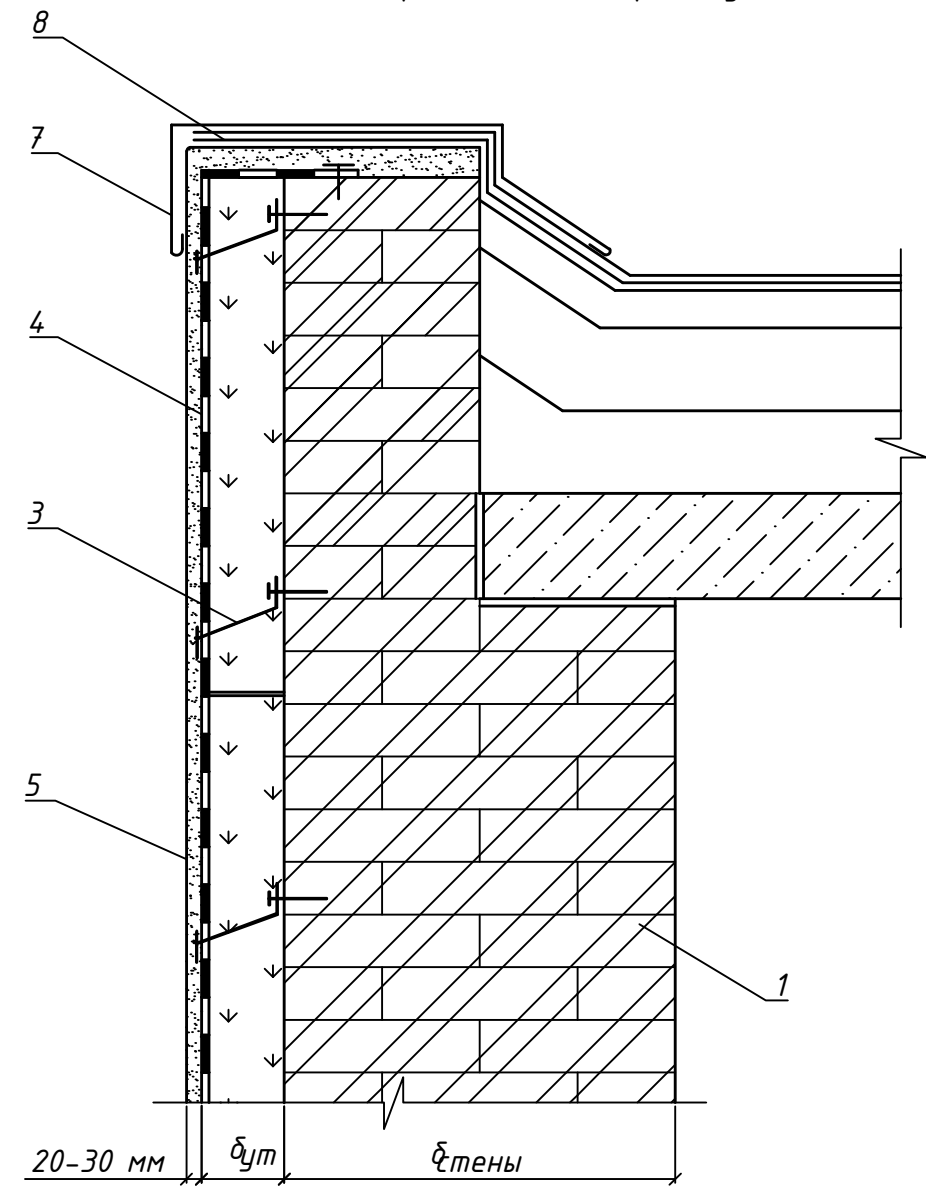

 ОАО ТЕПЛОПРОЕКТ  
Москва



1-1



Примыкание к парапету



№ п/п	Наименование
1	Несущая стена
2	Плиты марки ПП-60/70/80 ГОСТ 9573-2012
3	Гибкий (подвижный) анкер
4	Армирующая сварная оцинкованная сетка
5	Штукатурный слой
6	Окраска декоративная
7	Отделка парапета оцинкованным железом
8	Гидроизоляция

\*\*материалы теплоизоляционного слоя см. Таблица 1 черт. 1.490.9-3.14.02-02

1.490.9-3.14.02-01

Изм.	Кол. уч.	Лист	№ док.	Подп.	Дата	Конструкция наружного утепления стен с толстослойным (традиционным) штукатурным покрытием и гибкими элементами крепления теплоизоляции	Стадия	Лист	Листов	
Разработал	Артамонов								1	
Проверил	Ромашкина				2014г.					
Н.контроль	Шорохов									
Утвердил	Мясников									

ОАО ТЕПЛОПРОЕКТ  
Москва

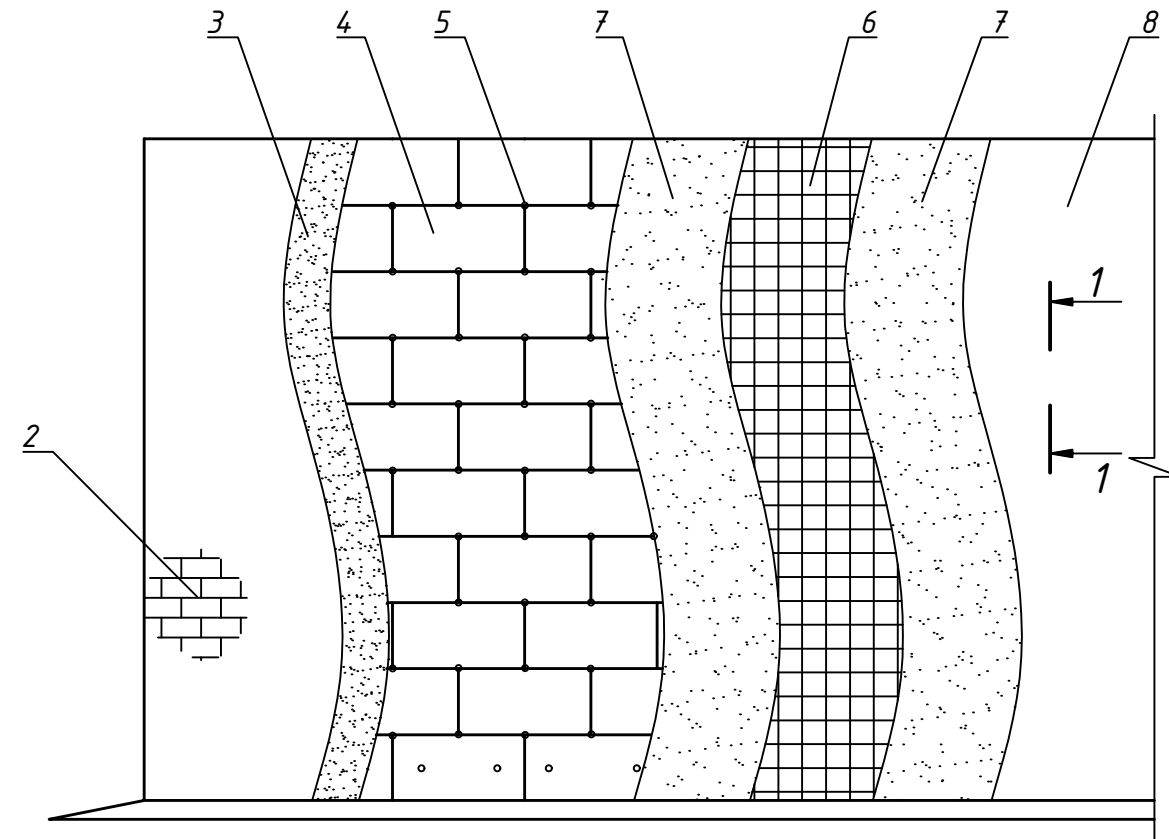
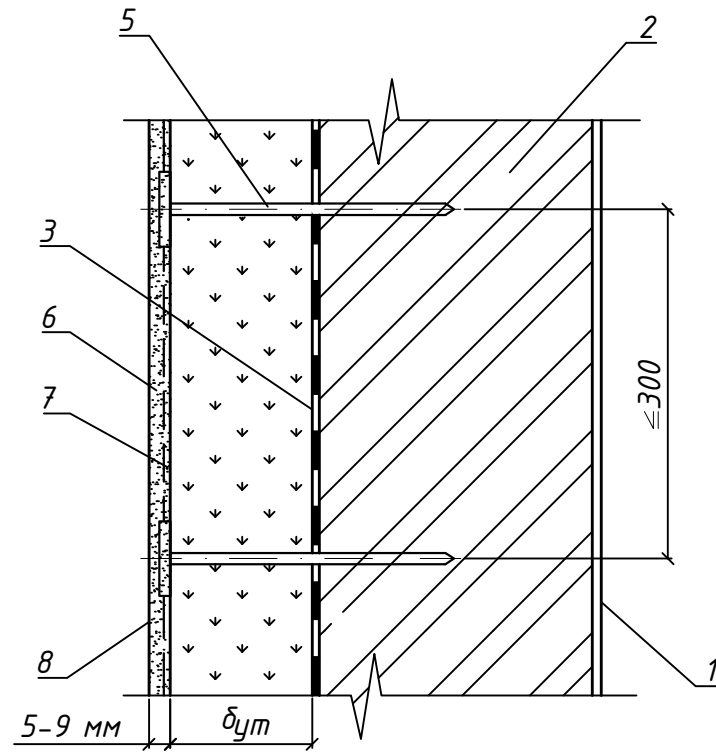
Согласовано

Взам. инв. №

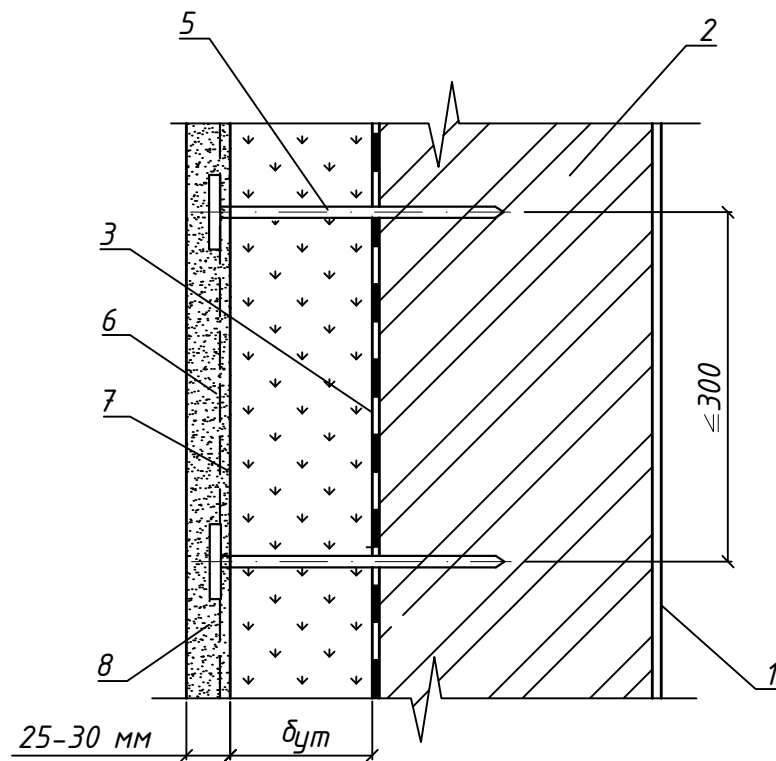
Подп. и дата

Инв. № подл.

1-1  
тонкослойная штукатурка




1-1  
толстослойная (традиционная) штукатурка



№ п/п	Наименование	№ п/п	Наименование
1	Внутренняя отделка	9	Отделка парапета оцинкованным железом
2	Несущая стена (кирпич, монолитный железобетон, легкобетонные блоки)	10	Гидроизоляция
3	Клеевой состав	11	Элемент крепления (гибкий анкер)
4	Плиты марки ПП-60/70/80 ГОСТ 9573-2012	12	Уплотнительный шнур с герметиком
5	Дюбель тарельчатый	13	Забивной дюбель-гвоздь с шайбой
6	Армирующая сетка	14	Оконный слив
7	Цементно-клеевая штукатурка	15	Оконная коробка
8	Окраска декоративным составом	16	Угловая армирующая сетка

\*материалы теплоизоляционного слоя см. Таблица 1 лист 4

						1.490.9-3.14.02-02		
Изм.	Кол. уч.	Лист	№ док.	Подп.	Дата	Конструкция наружного утепления стен со штукатурным покрытием и жестким креплением теплоизоляционных плит		
						Стадия	Лист	Листов
							1	4
						 ОАО ТЕПЛОПРОЕКТ Москва		

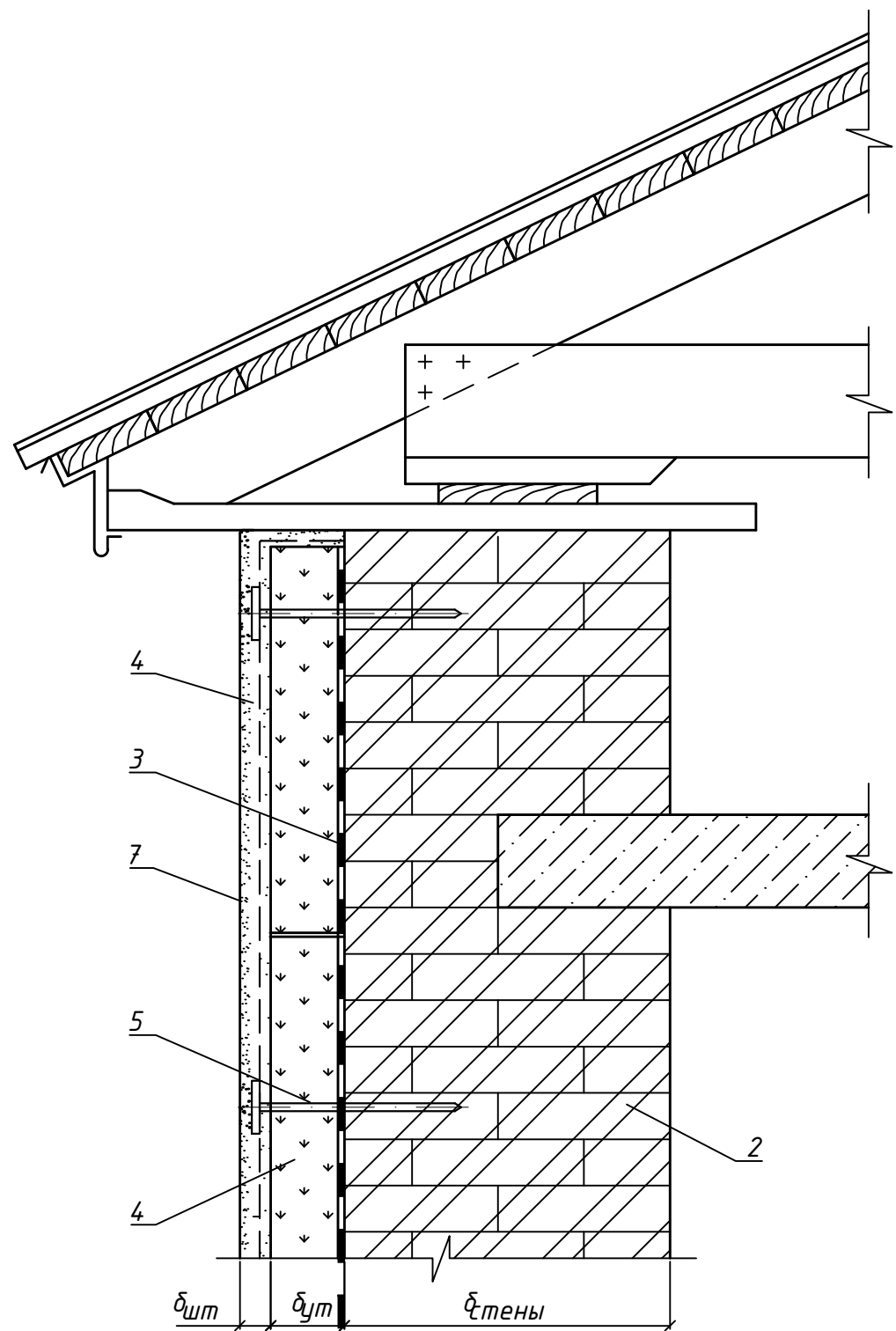
Согласовано

Взам. инв. №

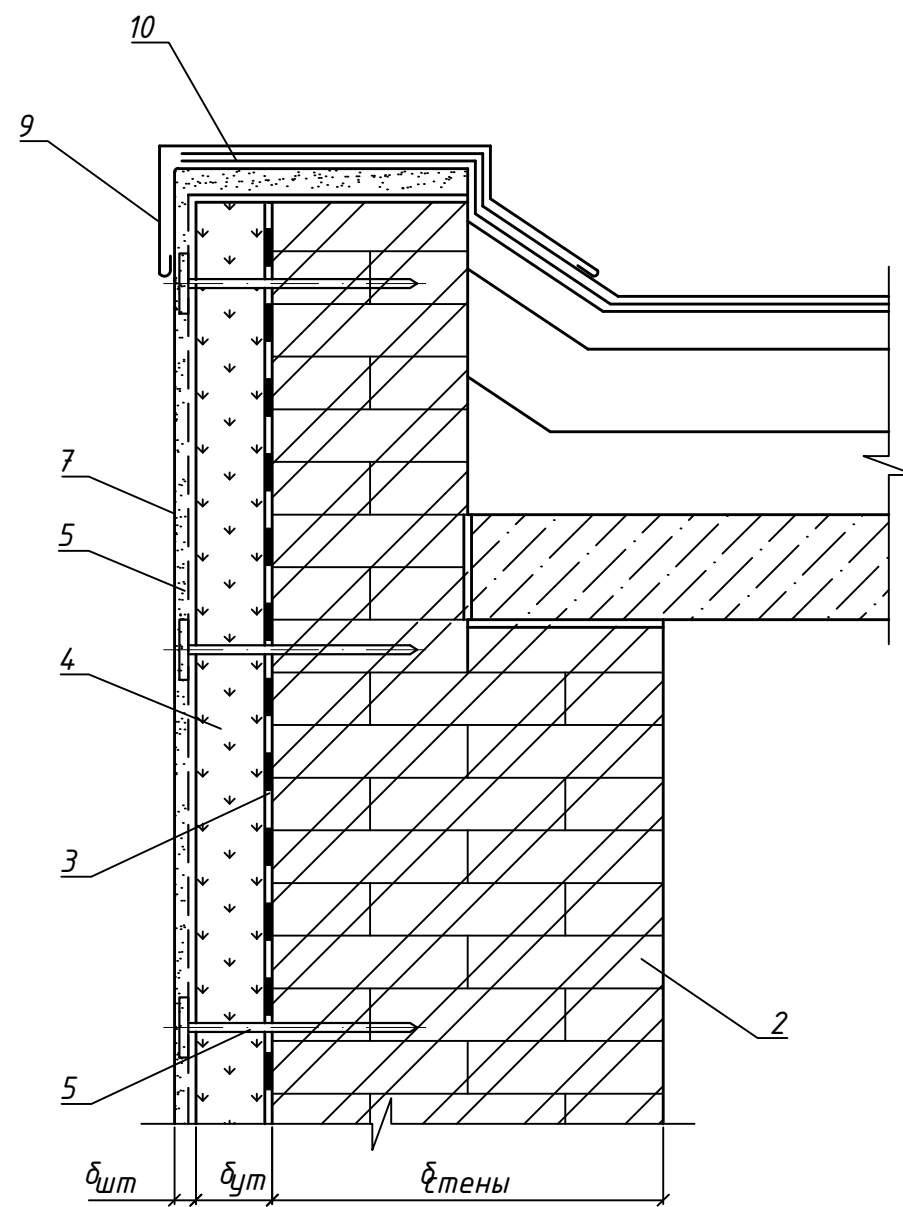
Подп. и дата

Инв. № подл.

Узел примыкания к карнизу



Примыкание к парапету



Согласовано

Инв. № подл. Подп. и дата. Взам. инв. №

Изм.	Кол. уч.	Лист № док.	Подп.	Дата

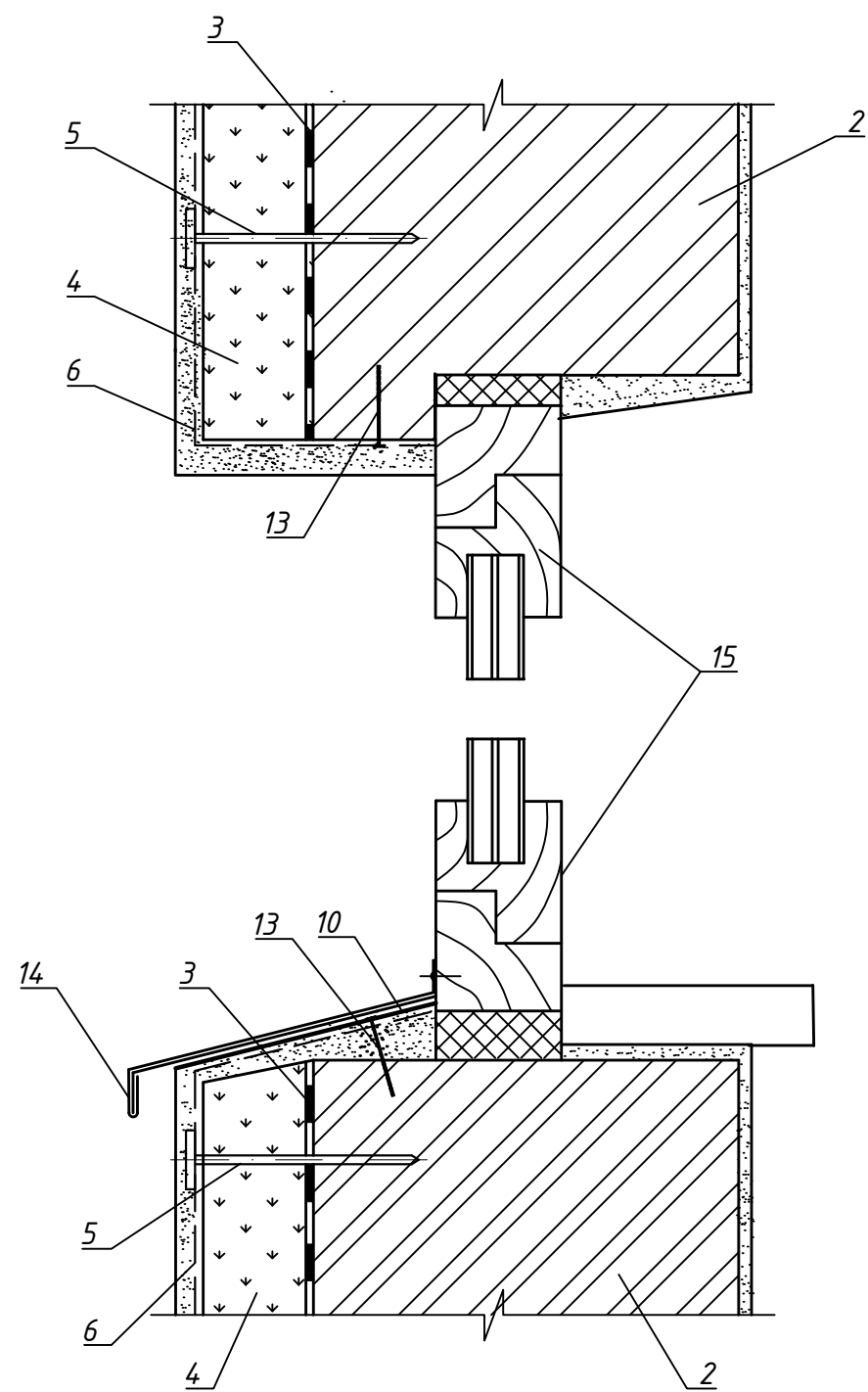
1.490.9-3.14.02-02

Лист

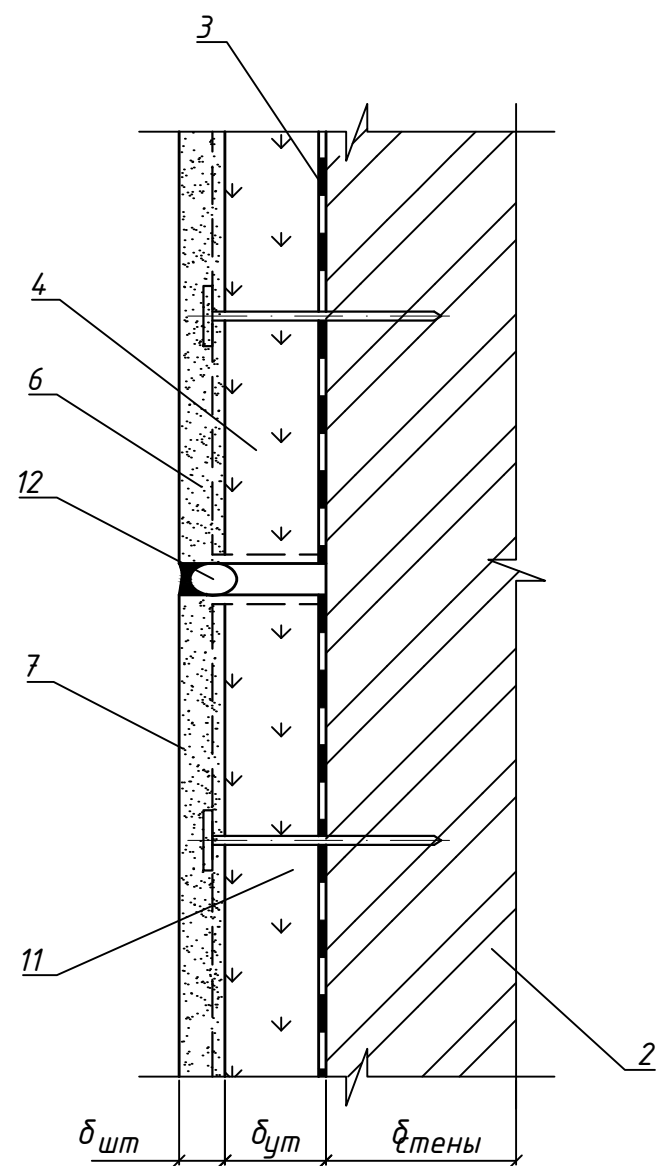
2

Формат А3

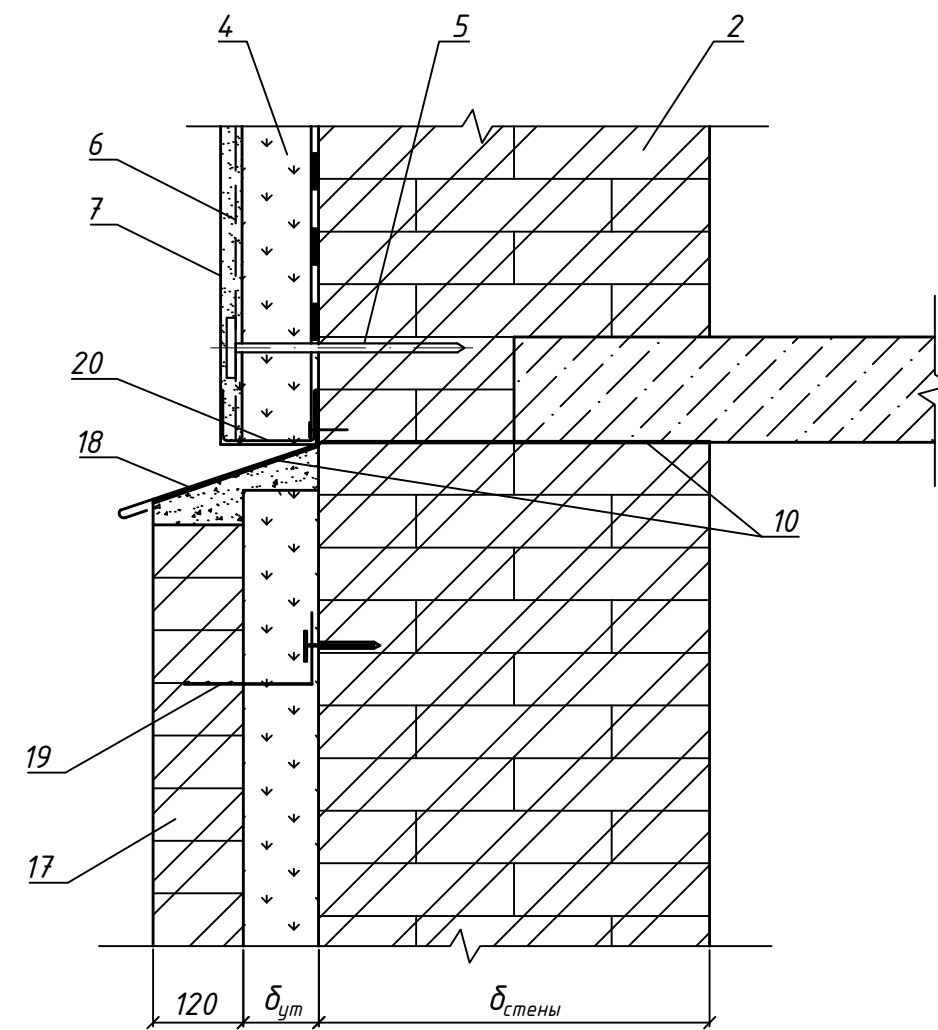
Примыкание теплоизоляционного слоя к оконному проему



Вариант горизонтального деформационного шва в штукатурном покрытии



Вариант отделки цоколя



Согласовано

Взам. инв. №

Подп. и дата

Инв. № подл.

Изм.	Кол. уч.	Лист № док.	Подп.	Дата

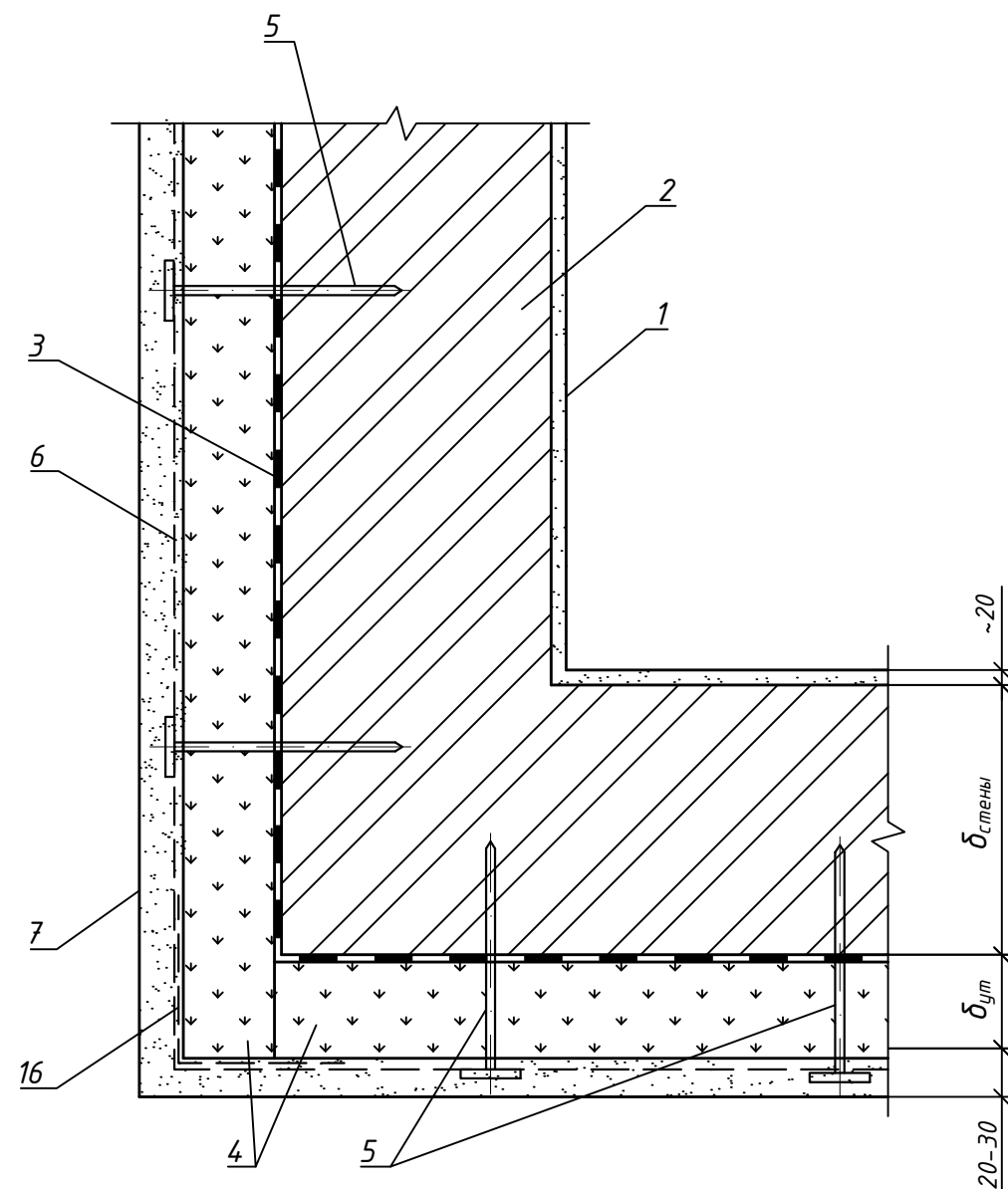
1.490.9-3.14.02-02

Лист

3

Формат А3

Конструкция изоляции внешнего угла здания



Материалы теплоизоляционного слоя

Таблица 1

Слой теплоизоляционный	Изготовитель
Плиты теплоизоляционные из минеральной ваты Rockwool ТУ 5762-016-45757203-05	ЗАО "Минеральная вата"
Плиты теплоизоляционные из минеральной ваты ТУ 5762-010-08621635-2006	ОАО "ТИЗОЛ"
Изделия теплоизоляционные из минеральной ваты PAROC FAS	ЗАО "Парок"
Плиты теплоизоляционные из пенополистирола Пеноплекс ТУ 5767-006-56925804-2007	ООО "Пеноплекс СПб"
Плиты теплоизоляционные из пенополистирола KNAUF ТУ 2244-003-50934765-2002	ООО "Кнауф пенопласт"
Маты теплоизоляционные из минеральной ваты LINEROCK ТУ 5762-002-59536983-06	ЗАО "Завод Минплита"
Плиты теплоизоляционные из пеностекла Изотек ТУ 5760-001-10196323-2014	ООО "КАММЕТ"
Плиты минераловатные теплоизоляционные на синтетическом связующем DoogNap Фасад, Фасад Универсал, Фасад Оптима ТУ 23.99.19.110-001-56884465-2018	ООО "ДорХан-Столица"
Плиты минераловатные теплоизоляционные на синтетическом связующем HotRock Фасад, Фасад Лайт, Фасад Про ТУ 5762-005-83998728-2016	ООО "Завод строительных конструкций"

Согласовано

Инв.№ подл. Подп. и дата Взам. инв.№

Изм.	Кол. уч.	Лист	№ док.	Подп.	Дата

1.490.9-3.14.02-02

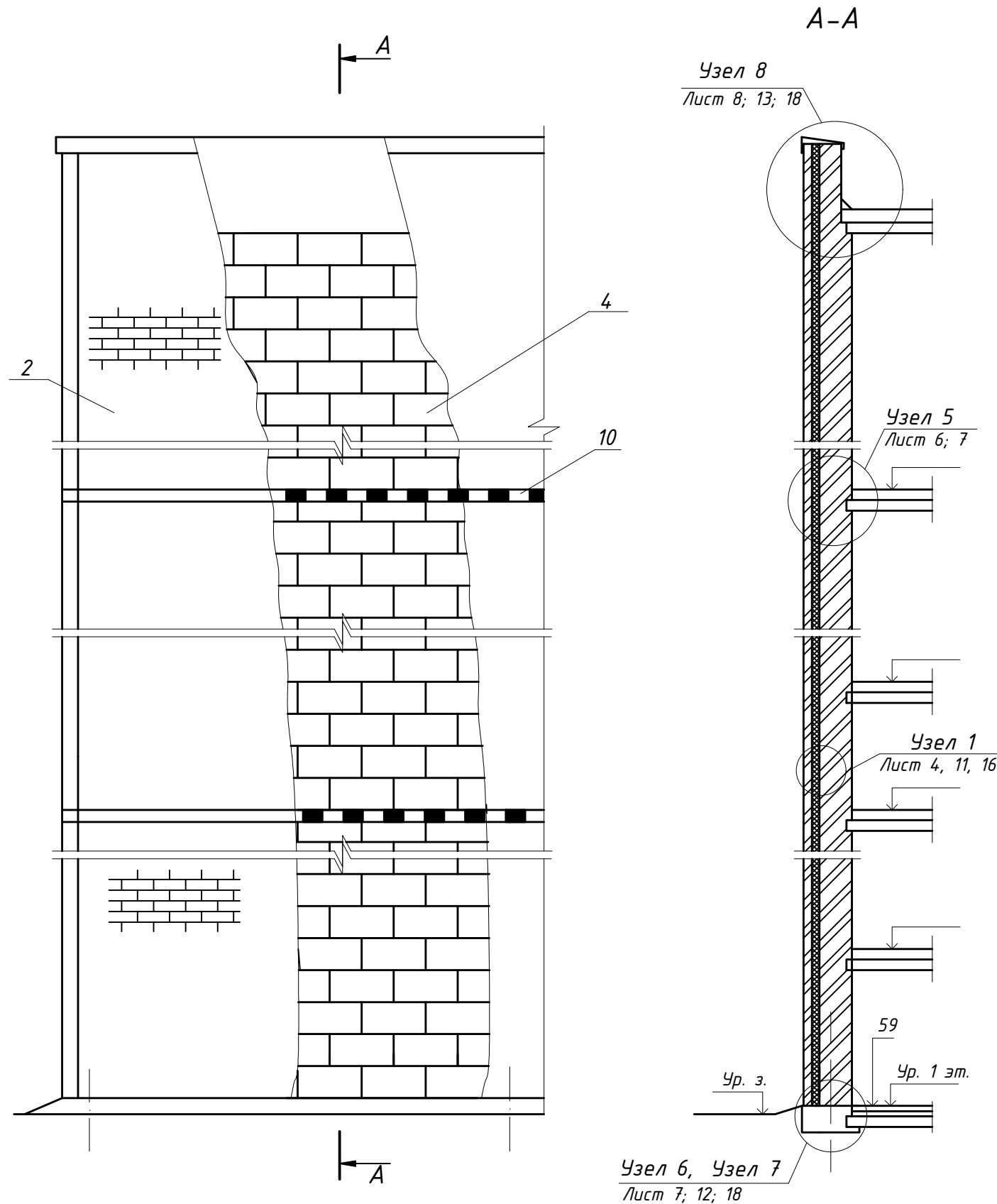
Лист

4

Формат А3



Схема №1. Расположение плит утеплителя, защитно-декоративной кладкой, несущей балки-пояса



№ п/п	Наименование	№ п/п	Наименование
1	Несущая стена	33	Подшивка карниза
2	Защитно-декоративная кладка	34	Анкер
3	Рихтовочный зазор	35	Уголок (перемычка с опиранием на боковую кладку проема не менее 120мм)
4	Плиты минераловатные ПП-60/70/80 ГОСТ 9573-2012	36	Мастика
5	Выравнивающий слой	37	Прокладка уплотняющая из пенорезины сечением 8х8
6	Клеевой слой	38	Прокладка пенополиэтиленовая уплотняющая
7	Сварная оцинкованная сетка 20х20 ф1,0-1.6 ГОСТ 2715-75	39	Пена строительная
8	Антисептированный деревянный брусок 210х40мм	40	Надоконная перемычка
9	Антисептированный деревянный брусок 140х40мм	41	Цементный раствор
10	Несущая балка-пояс	42	Дюбель ф6 или 8мм
11	Наружная штукатурка	43	Оконное стекло
12	Внутренняя штукатурка	44	Шуруп ГОСТ 1144-80
13	Кровля	45	Декоративная плитка
14	Дюбель	46	Гвоздь ф6 через деревянную прокладку, не менее 2 шт. на проем
15	Стеклопакет	47	Стеклопластиковые стержни
16	Доска, пропитанная антипиреном	48	Рама и полотно распашных складчатых ворот серии 1.435-28
16а	Пластина 6х40 с болтом ф10 и шагом 600мм, но не менее 2 шт. на проем	49	Костыль с шагом 700мм (см.в серии ворот)
17	Стропила	50	Стальная планка для крепления рамы ворот (см.в серии ворот)
18	Междуэтажное перекрытие	51	Подоконник
19	Чердачное перекрытие	52	Капельник
20	Слив	53	Отмостка по проекту
21	Наличник деревянный	54	Гидроизоляция (цементно-песчаный раствор)
22	Полоса 40х40 (крепить к стене дюбелями)	55	Отделка цоколя
23	Покрытие	56	Фундаментная балка
24	Надворотная перемычка	57	Бортовой камень
25	Костыль	58	Стена подвала
26	Теплоизоляция покрытия	59	Пол подвала или 1-го этажа
27	Пластина 6х40 (скрепленная с окном шурупами)	60	Крупный песок
28	Вязальная проволока ГОСТ 3282-74	61	Термовставка из ячеистобетонных блоков по ГОСТ 21520-89
29	Закладная сетка	62	Кровля и примыкание кровли к парапету
30	Прокладка уплотняющая		
31	Закладная петля		
32	Армирование несущей стены (проволока ф6мм)		

- \*Возможно применение минераловатных плит марки ПЖ-100/120/140 ГОСТ 9573-2012.
- Приведены варианты узлов в зависимости от конструкции стены:  
 вариант 1 - соединение слоев конструкции петлями;  
 вариант 2 - соединение слоев конструкции сеткой;  
 вариант 3 - соединение слоев конструкции базальтопластиковыми (стеклопластиковыми) связями;  
 вариант 4 - соединение слоев конструкции с использованием жестких связей (реконструкция).

Согласовано

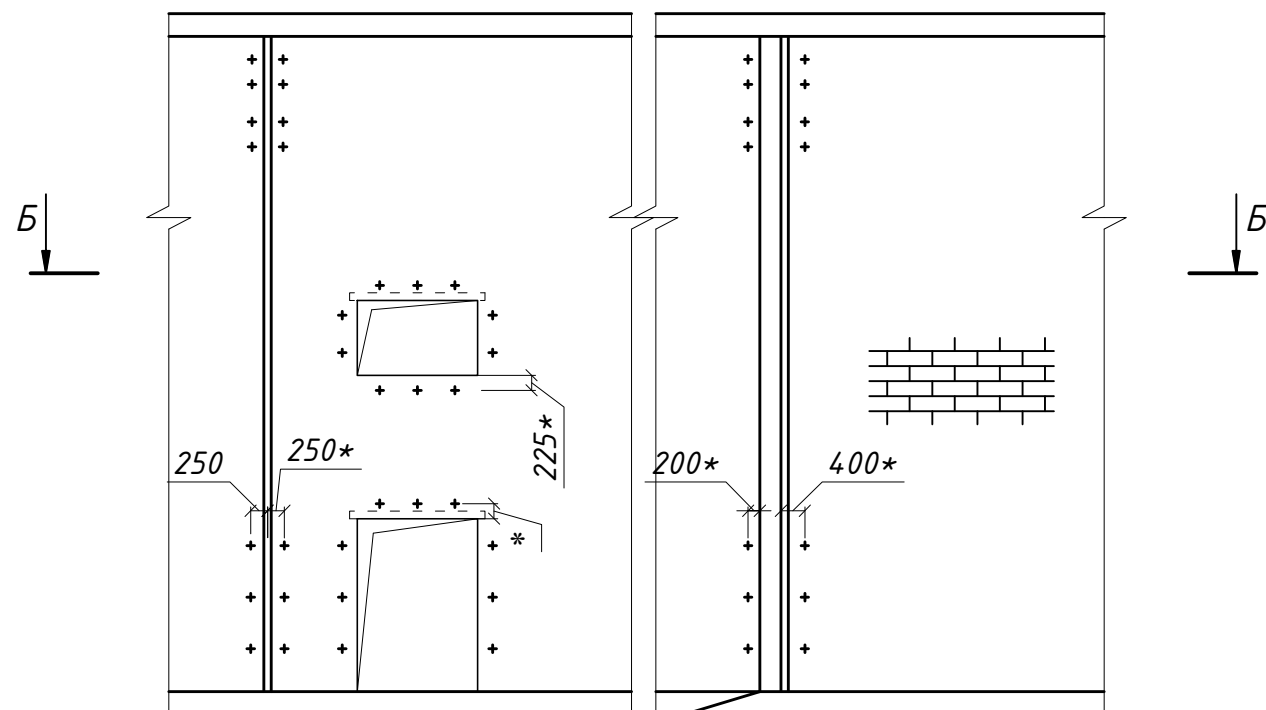
Взам. инв. №

Подп. и дата

Инв. № подл.

1.490.9-3.14.02-03					
Изм.	Кол. уч.	Лист № док.	Подп.	Дата	
Разработал	Артамонов				
Проверил	Ромашкина			2014г.	
Н.контроль	Шорохов				
Утвердил	Мясников				
Трехслойная конструкция стен с отделочным слоем из кирпича					Стадия 1 Лист 1 Листов 20
ОАО ТЕПЛОПРОЕКТ Москва					Формат А3

Схема №2. Расположение дюбелей в углах, температурных швах и у проемов



Максимальный шаг температурных швов в защитно-декоративной стене  $L_1$

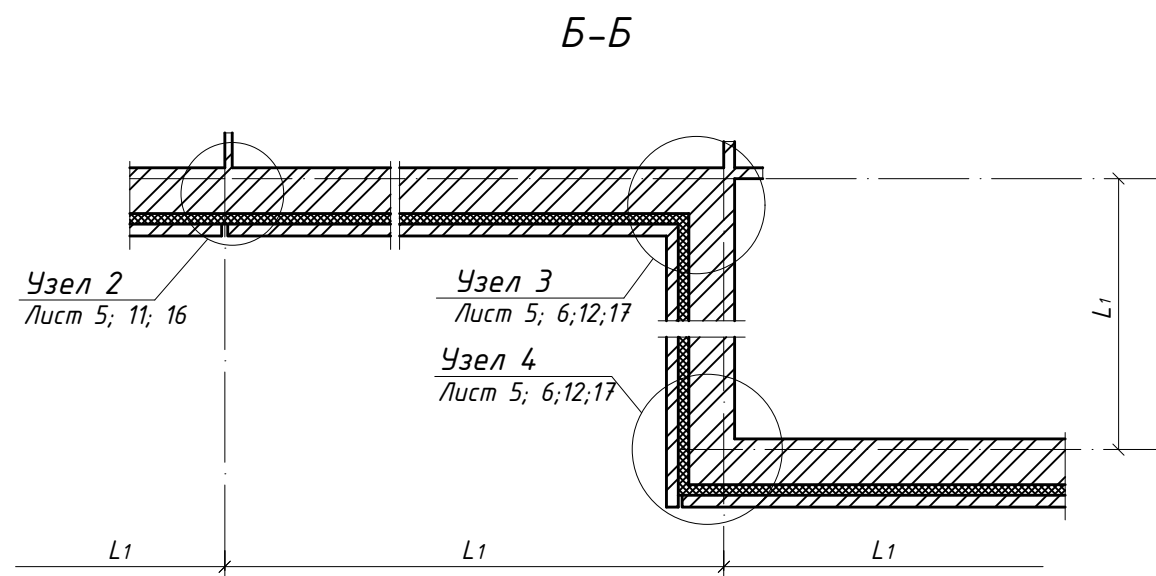
Таблица 1

Вид кладки	Средняя температура наружного воздуха наиболее холодной пятидневки		
	минус 40°C и ниже	минус 30°C	минус 20°C и выше
Из кирпича, в т.ч. лицевого на растворе марки 50 и более	30	42	70
Из силикатного кирпича на растворе марки 50	21	30	42

Материалы теплоизоляционного слоя

Таблица 2

Слой теплоизоляционный	Изготовитель
Плиты теплоизоляционные из минеральной ваты Rockwool ТУ 5762-009-45757203-00	ЗАО "Минеральная вата"
Плиты теплоизоляционные из минеральной ваты ТУ 5761-001-00126238-2000	Назаровский ЗТИ
Изделия теплоизоляционные из стекловолокна URSA ТУ 5763-001-71451657-2004	ООО "УРСА Евразия"
Плиты теплоизоляционные из пенополистирола Пеноплекс ТУ 5767-006-56925804-2007	ООО "Пеноплекс СПб"
Плиты теплоизоляционные из пенополистирола KNAUF ТУ 2244-003-50934765-2002	ООО "Кнауф пенопласт"
Маты теплоизоляционные из пенополиэтилена Термоком ТУ 2244-001-84983261-2014	Завод теплоизоляционных материалов "Термоком"
Плиты теплоизоляционные из пеностекла Изотек ТУ 5760-001-10196323-2014	ООО "КАММЕТ"
Плиты минераловатные теплоизоляционные на синтетическом связующем DoogNap Вент, Вент Оптима ТУ 23.99.19.110-001-56884465-2018	ООО "ДорХан-Столица"
Плиты минераловатные теплоизоляционные на синтетическом связующем DoogNap Универсал ТУ 23.99.19.110-001-56884465-2018	ООО "ДорХан-Столица"
Плиты минераловатные теплоизоляционные на синтетическом связующем HotRock Блок ТУ 5762-007-83998728-2016	ООО "Завод строительных конструкций"



Согласовано

Взам. инв. №

Подп. и дата

Инв. № подл.

Изм.	Кол. уч.	Лист № док.	Подп.	Дата

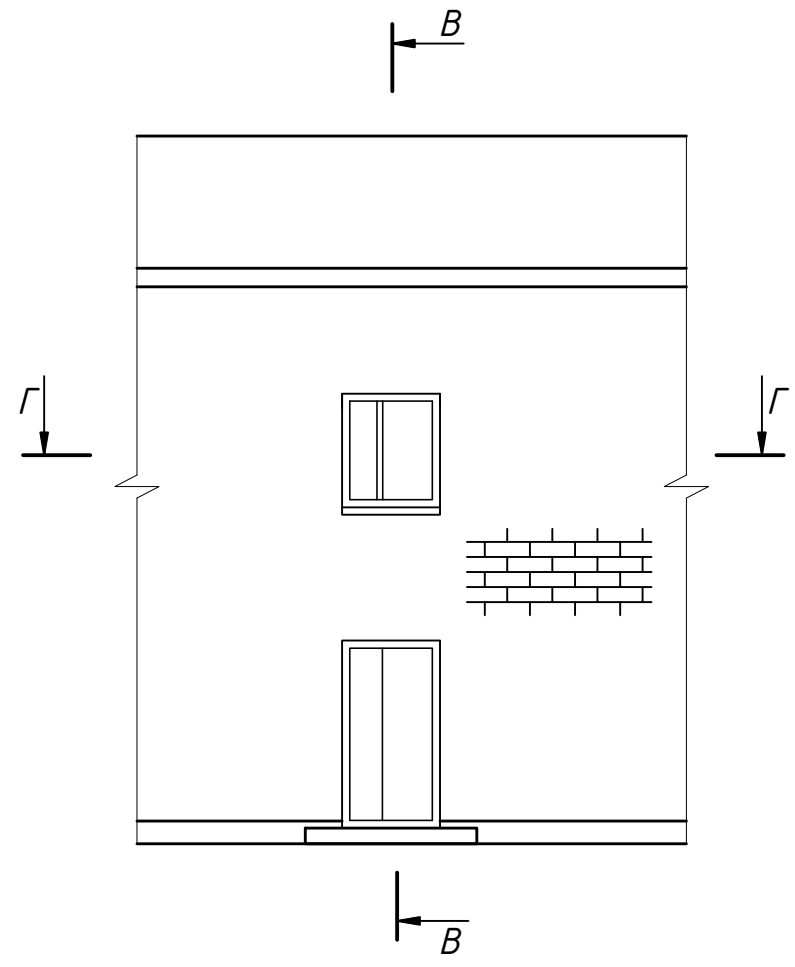
1.490.9-3.14.02-03

Лист

2

Формат А3

Схема №3



В-В

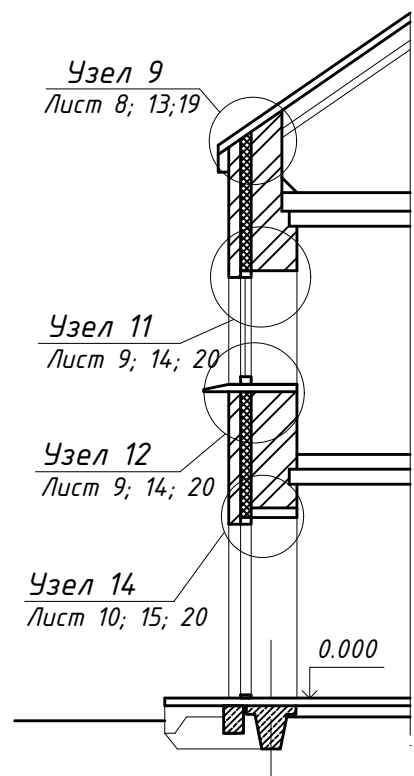
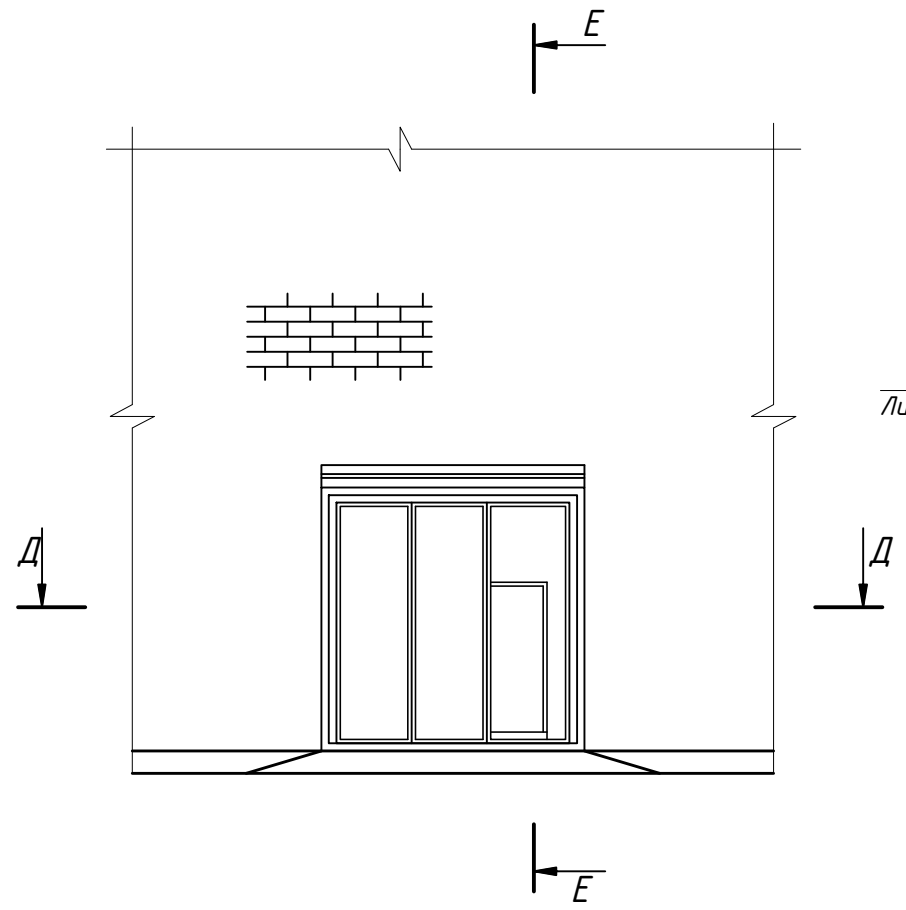
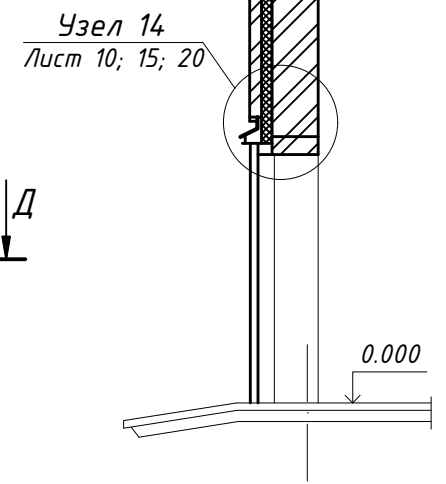


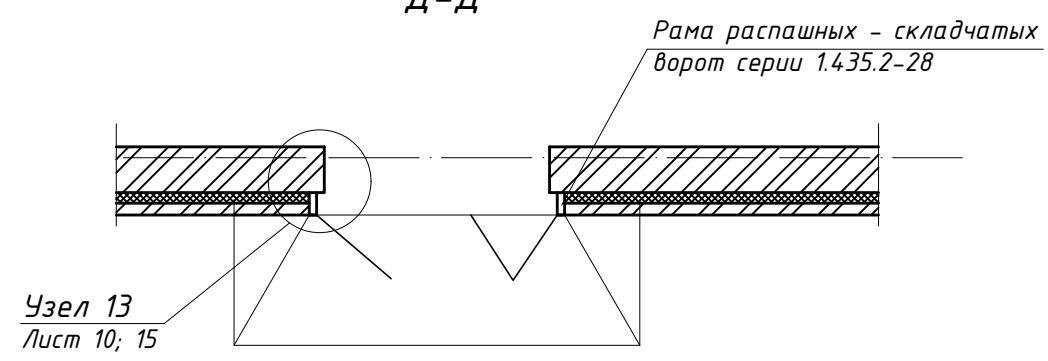
Схема №4



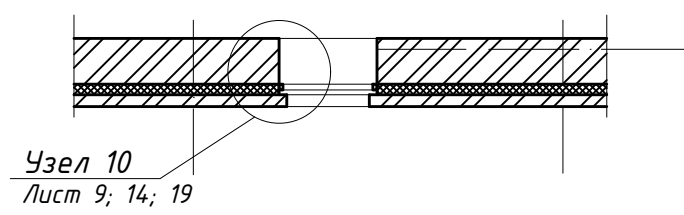
Е-Е



Д-Д



Г-Г



Согласовано

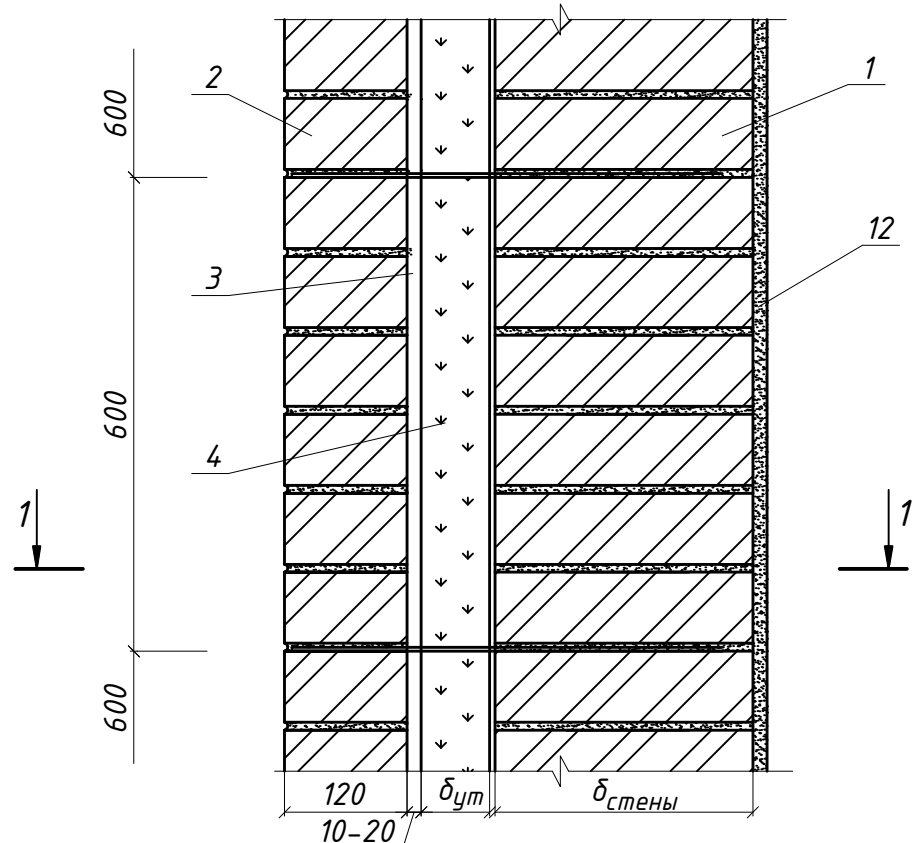
Инв. № подл.	Подп. и дата	Взам. инв. №

Изм.	Кол. уч.	Лист № док.	Подп.	Дата

1.490.9-3.14.02-03

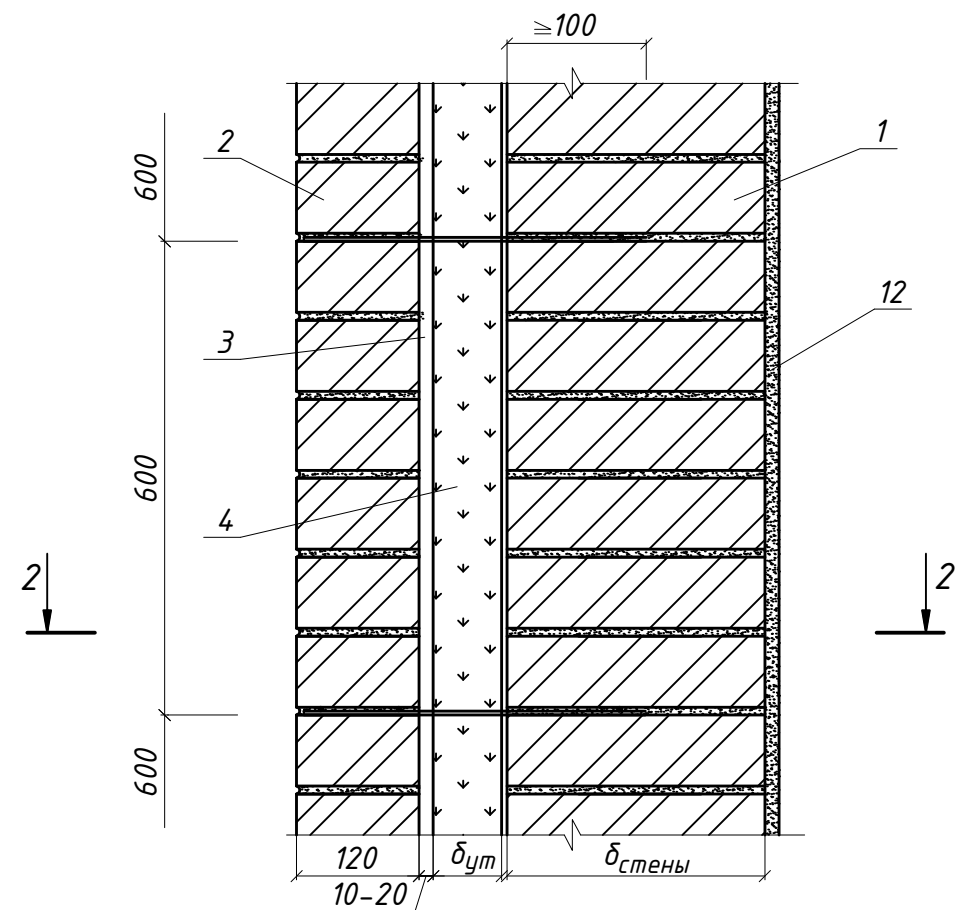
Лист
3

Узел 1  
 Вариант 1  
 Соединение слоев петлями

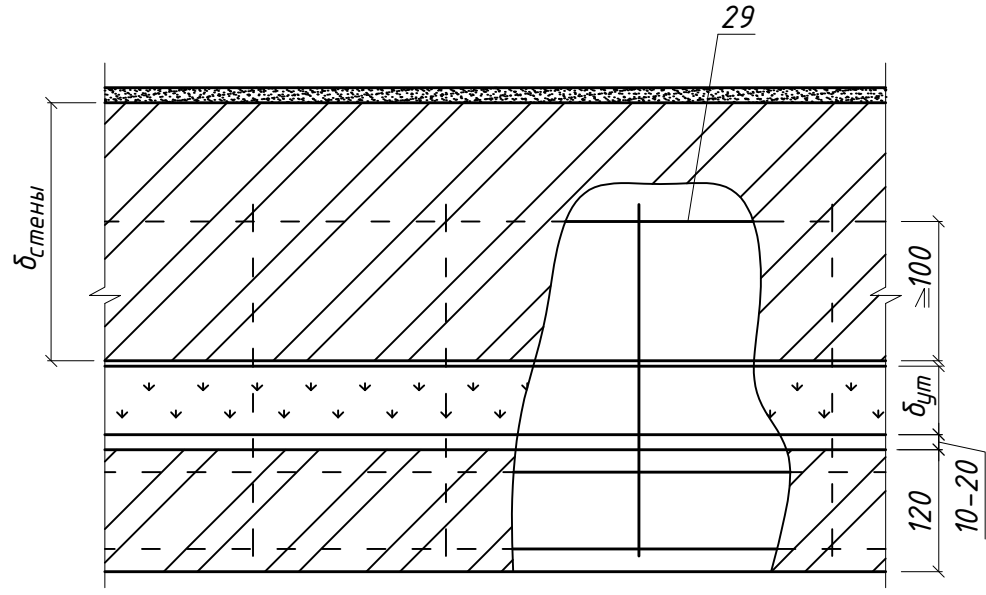
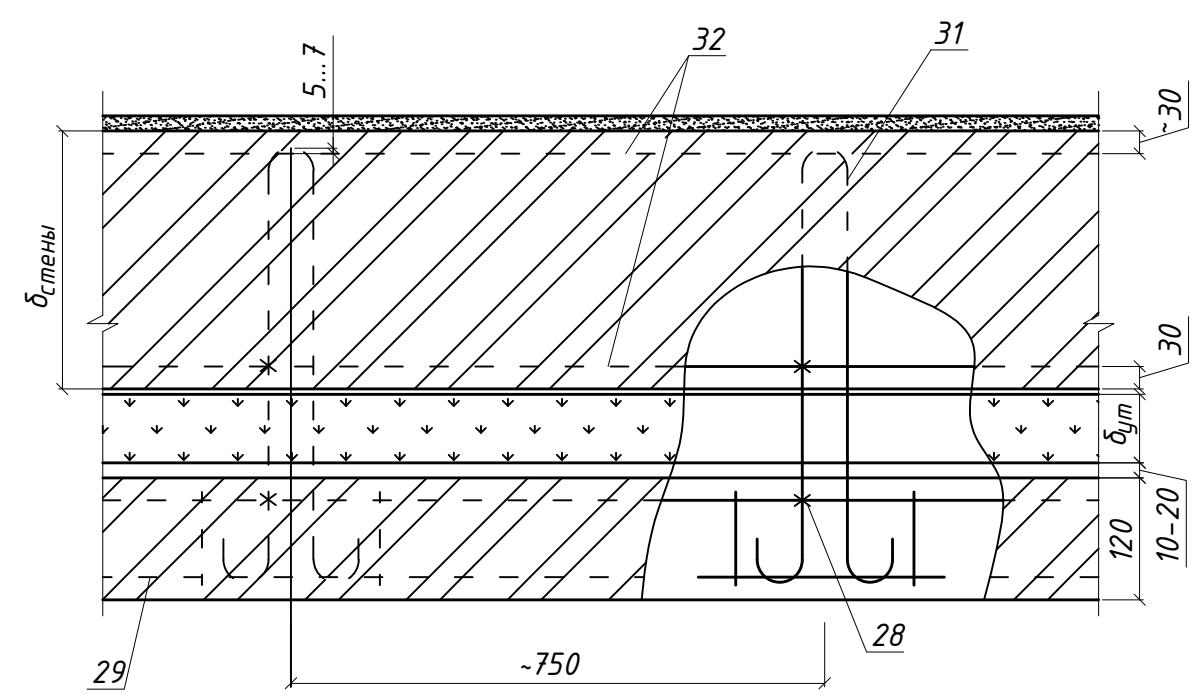


1 - 1

Узел 1  
 Вариант 2  
 Соединение слоев сеткой



2 - 2



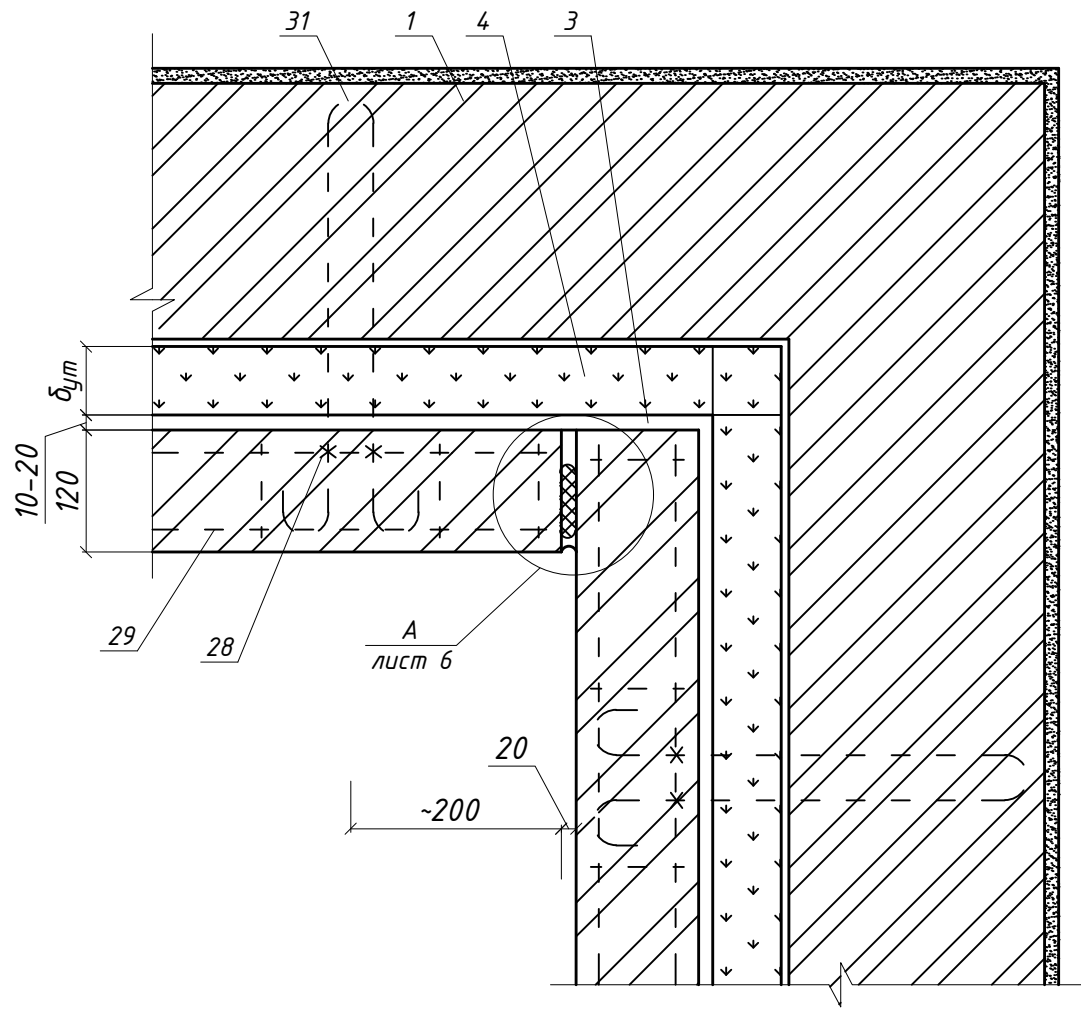
Согласовано

Инв. № подл.	Подп. и дата	Взам. инв. №

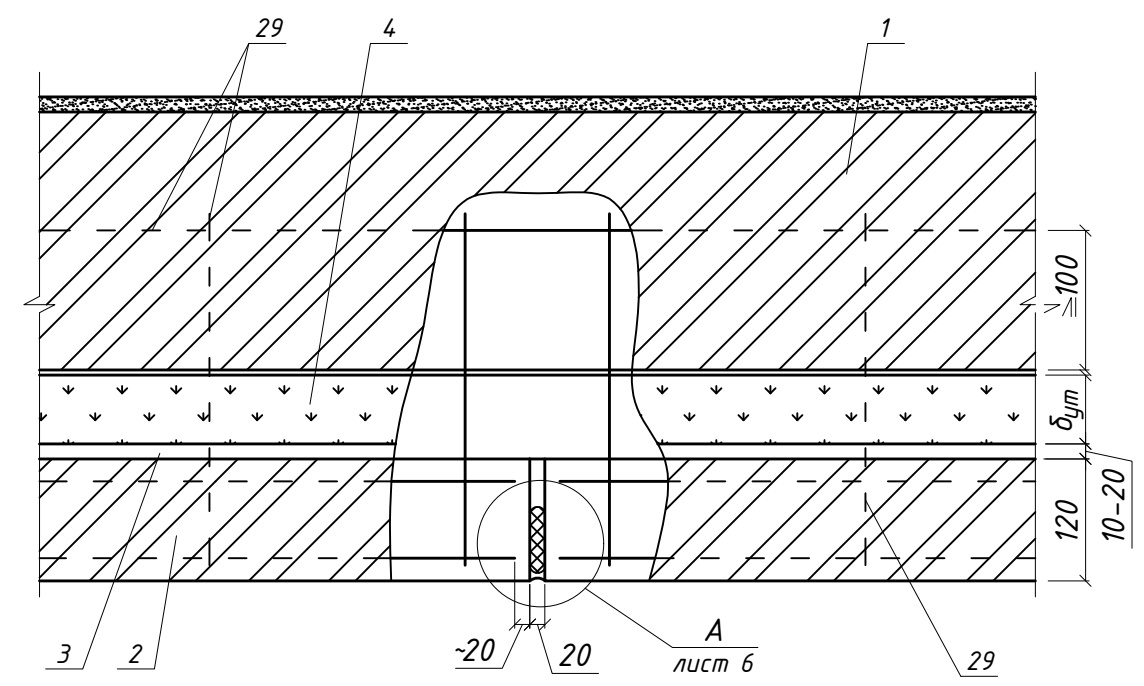
Изм.	Кол. уч.	Лист № док.	Подп.	Дата

1.490.9-3.14.02-03

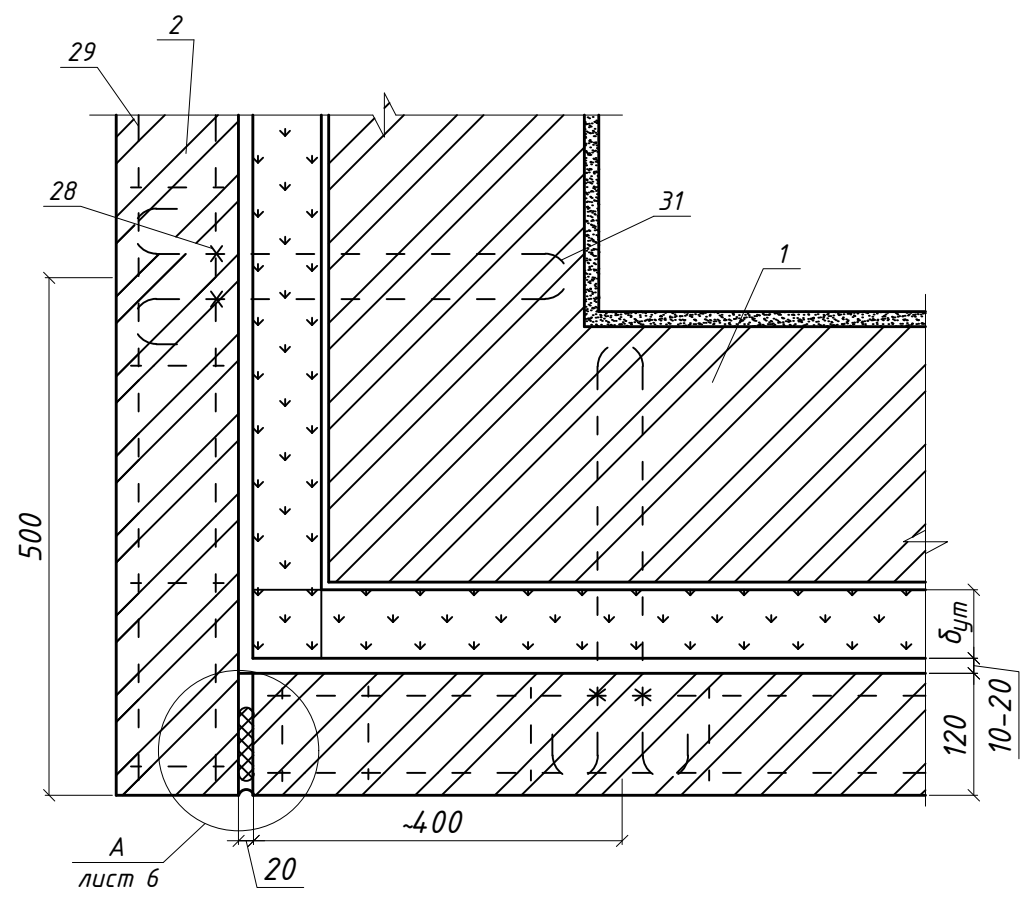
Узел 3  
Вариант 1



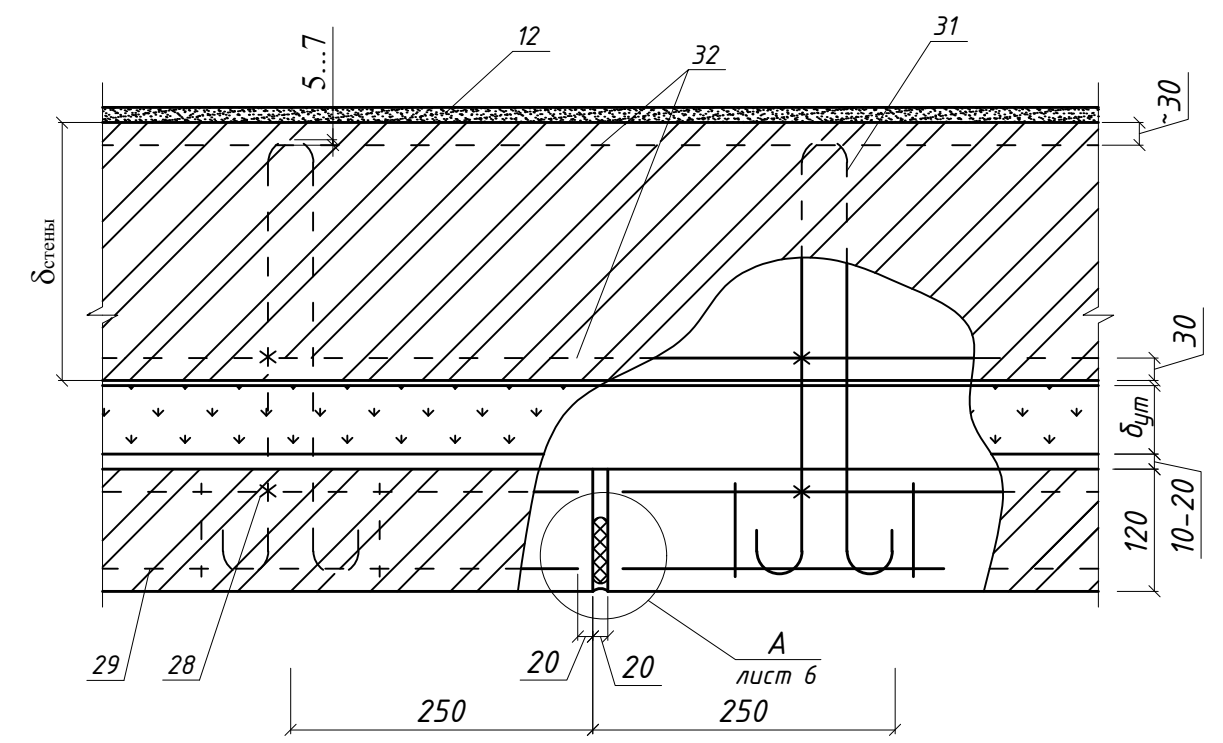
Узел 2  
Вариант 1



Узел 4  
Вариант 1



Узел 2  
Вариант 2



Согласовано

Инв. № подл. Подп. и дата. Взам. инв. №

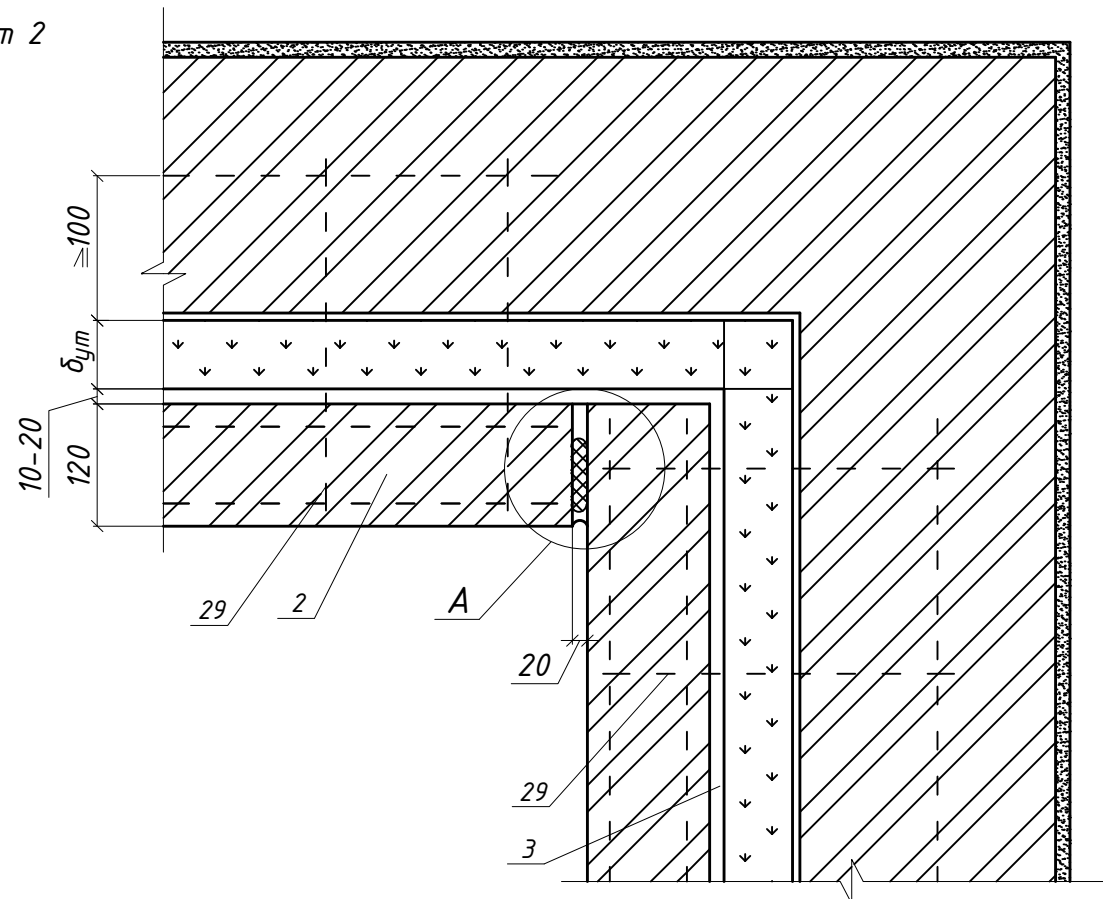
Изм.	Кол. уч.	Лист № док.	Подп.	Дата

1.490.9-3.14.02-03

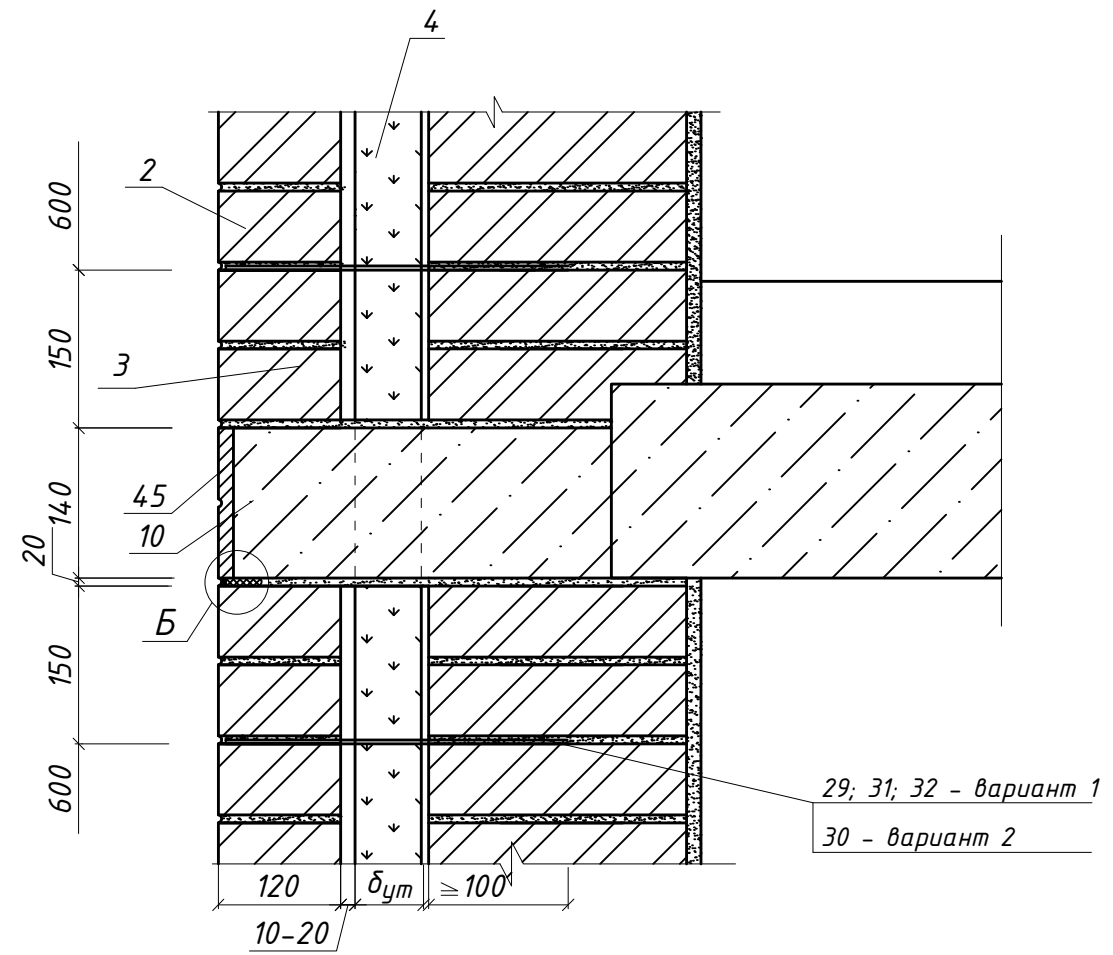
Лист  
5

Формат А3

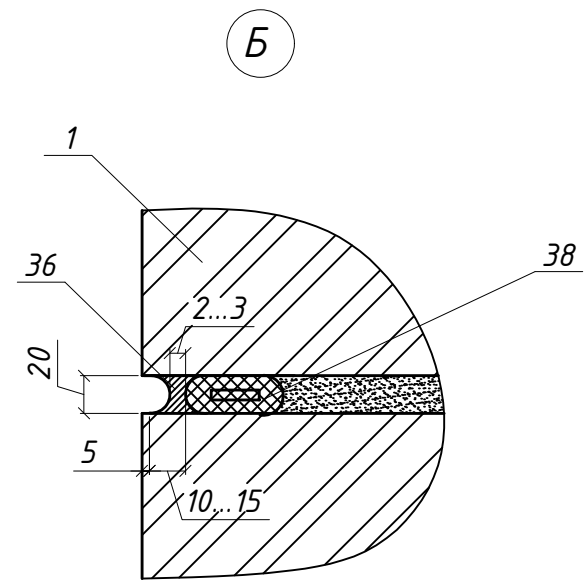
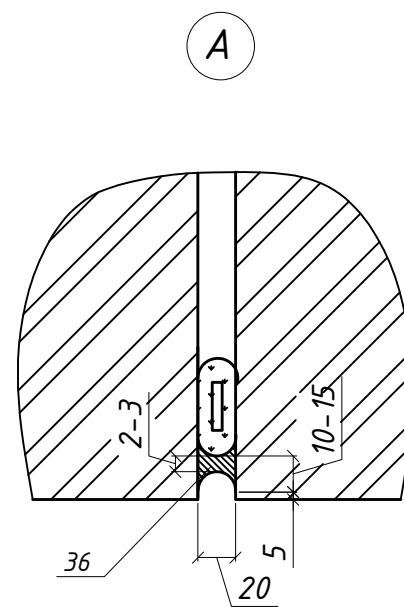
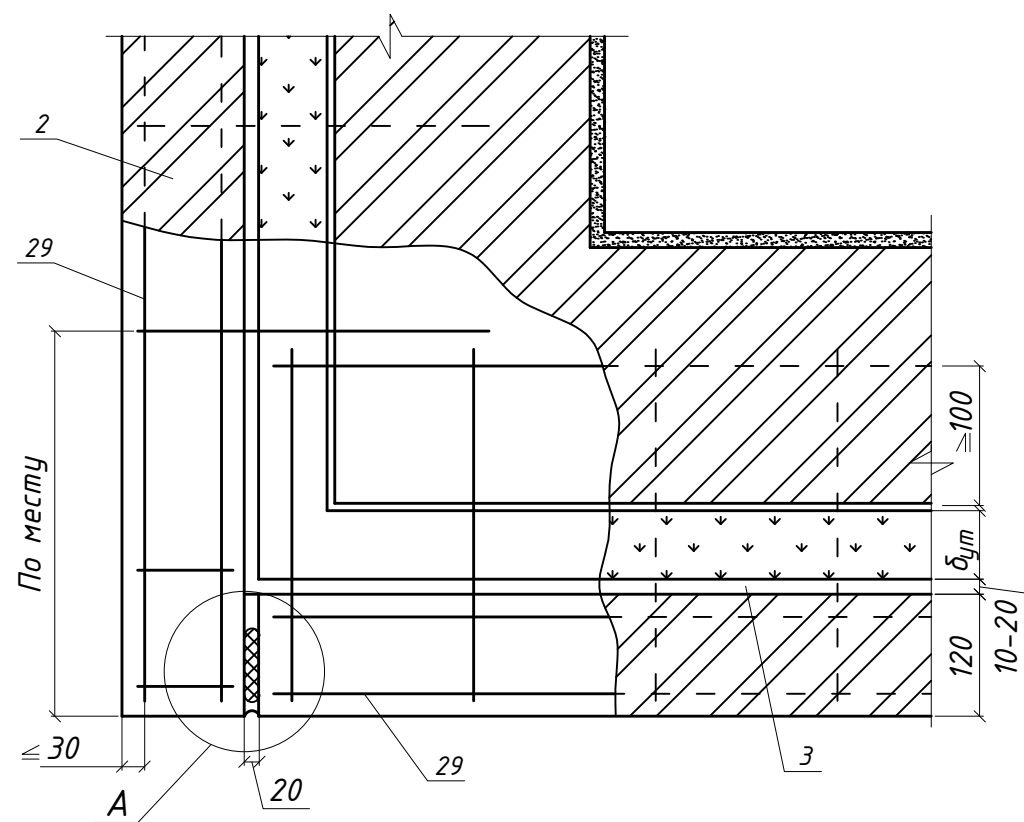
Узел 3  
Вариант 2



Узел 5  
Вариант 1, 2



Узел 4  
Вариант 2



Согласовано

Инв. № подл. Подп. и дата Взам. инв. №

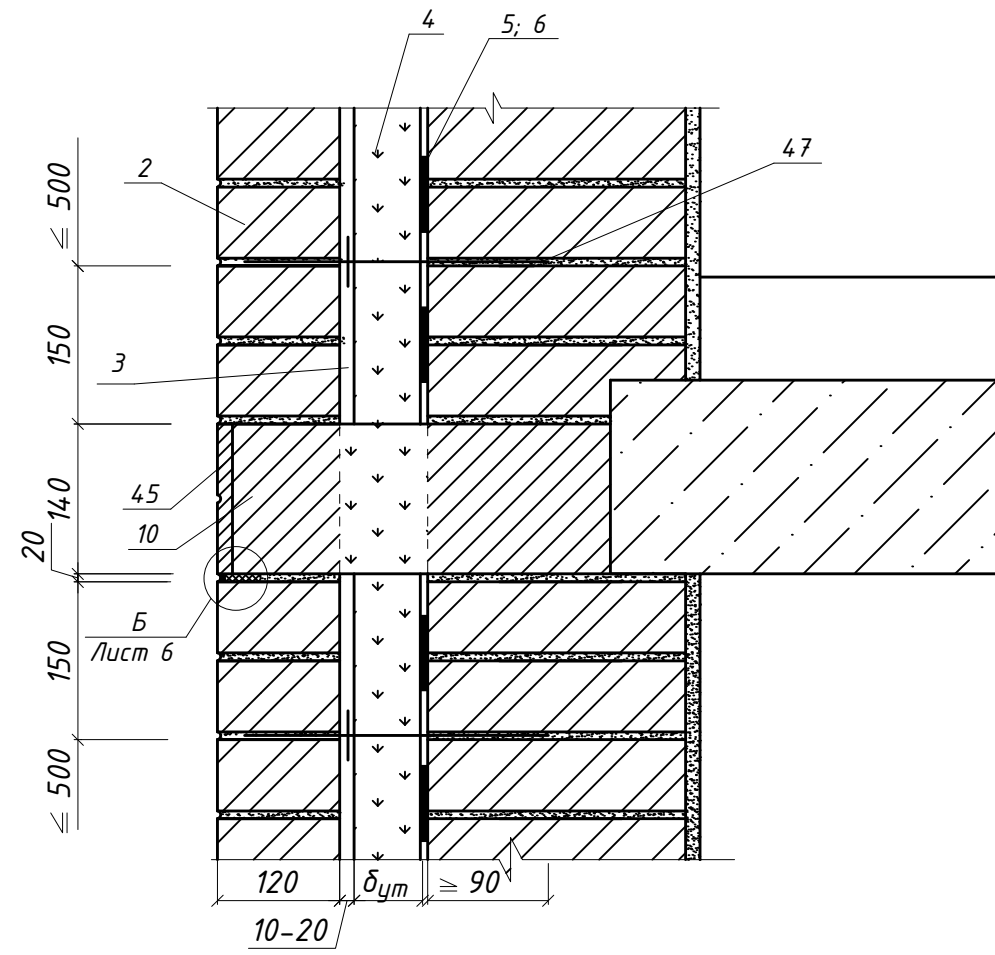
Изм.	Кол. уч.	Лист № док.	Подп.	Дата

1.490.9-3.14.02-03

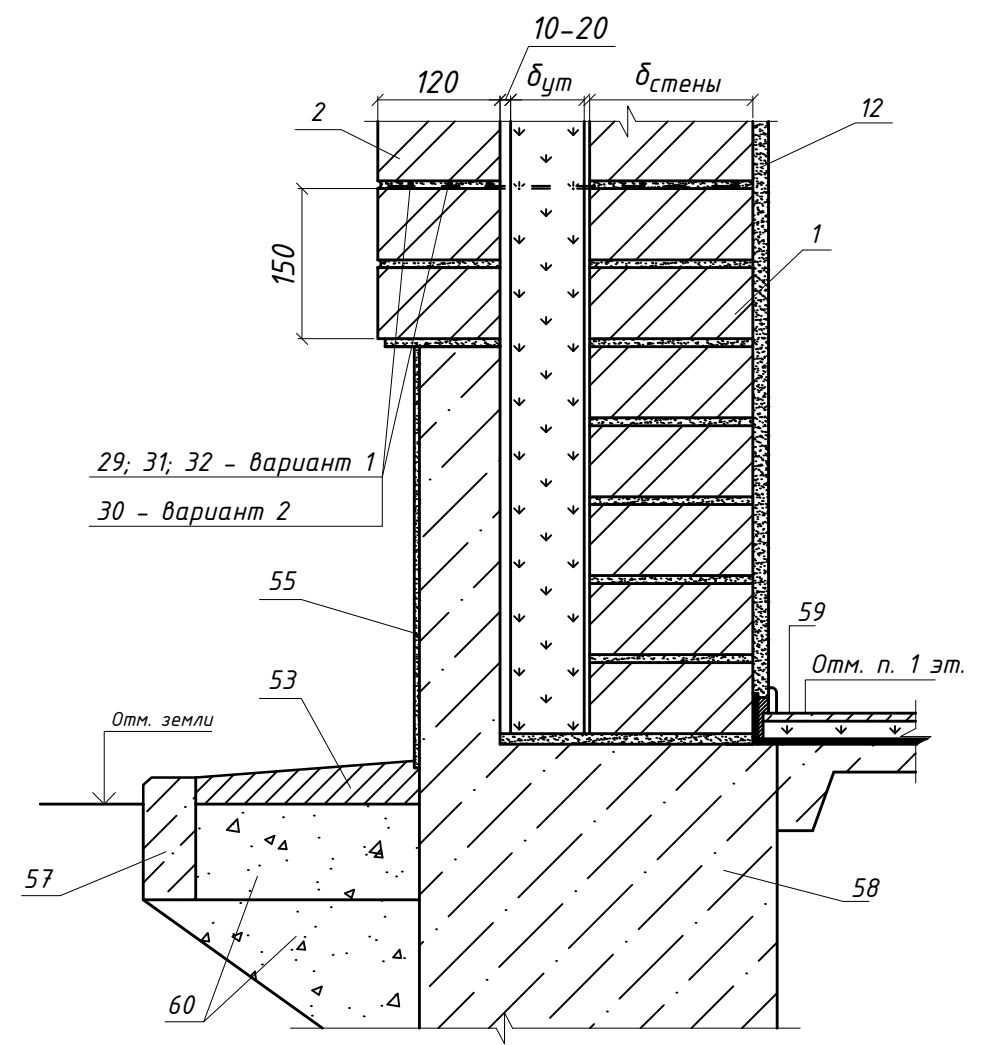
Лист  
6

Формат А3

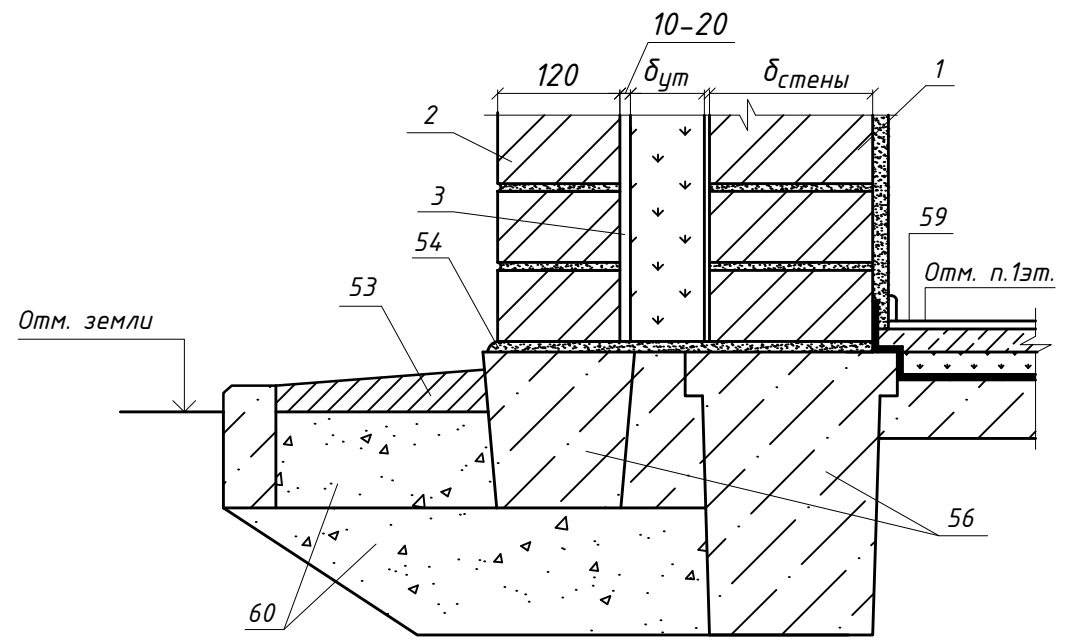
Узел 5  
Вариант 3



Узел 6  
Вариант 1, 2



Узел 7  
Вариант 1, 2



Согласовано

Инв. № подл.	
Подп. и дата	
Взам. инв. №	

Изм.	Кол. уч.	Лист № док.	Подп.	Дата

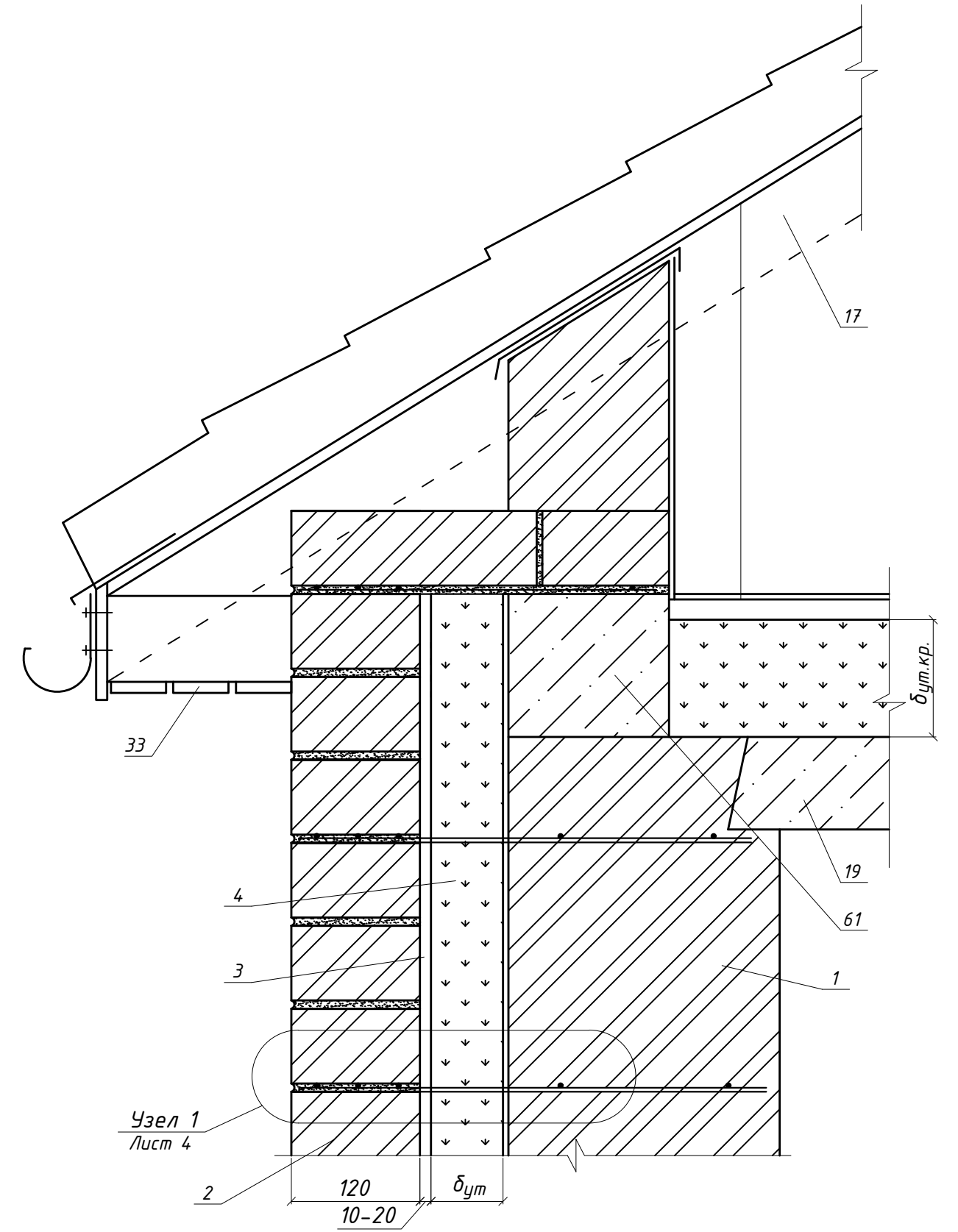
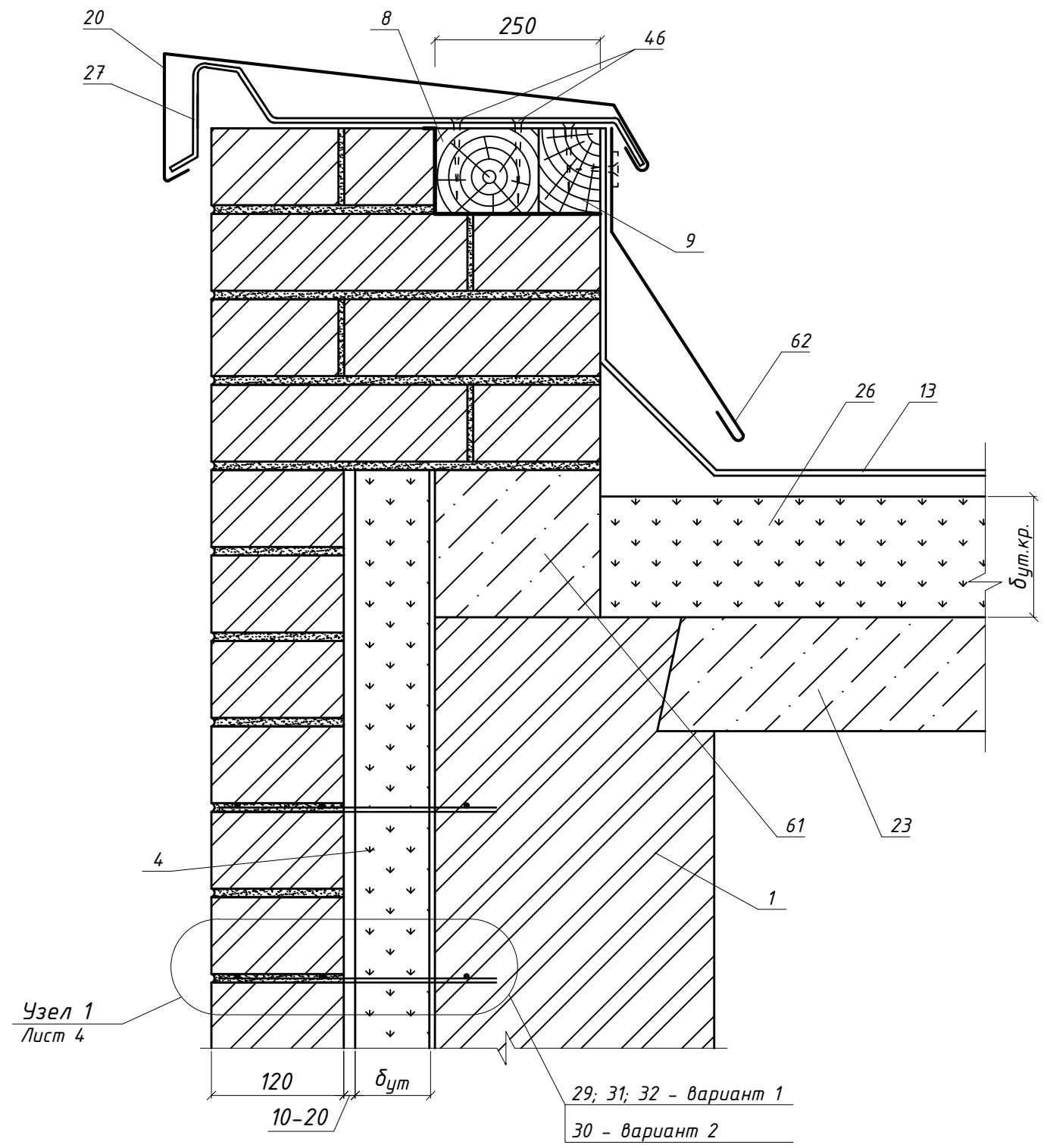
1.490.9-3.14.02-03

Лист  
7

Формат А3

Узел 8  
Вариант 1, 2

Узел 9  
Вариант 1, 2



Согласовано

Инв. № подл. Подп. и дата Взам. инв. №

Изм.	Кол. уч.	Лист № док.	Подп.	Дата

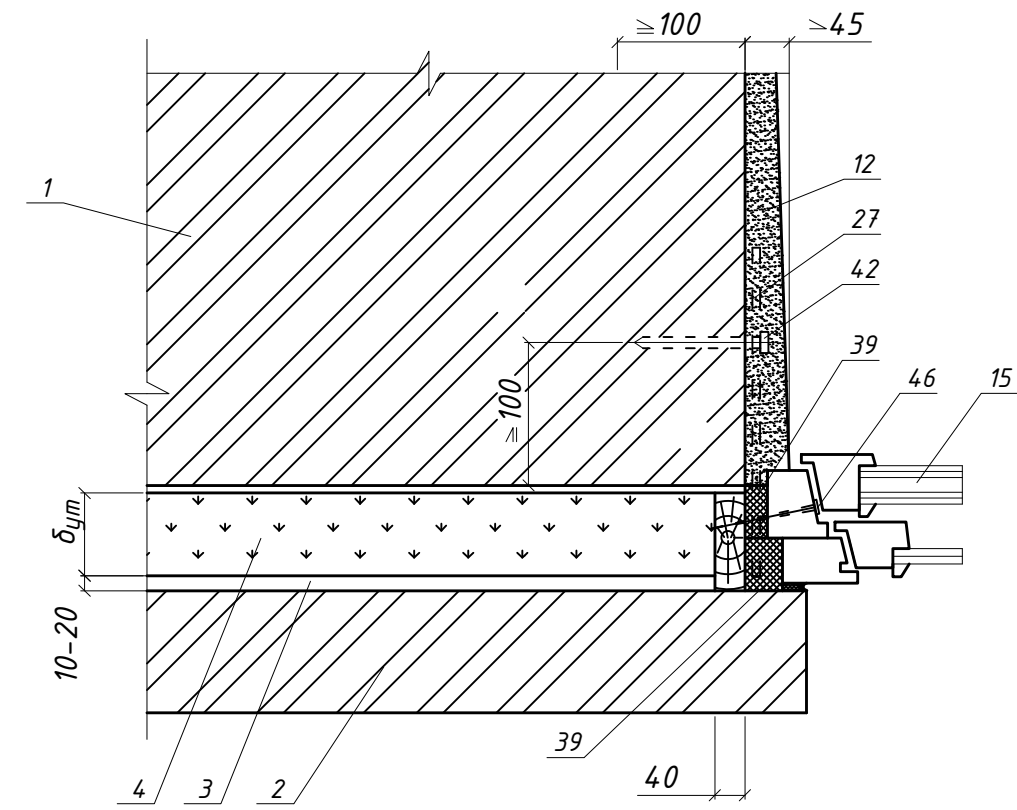
1.490.9-3.14.02-03

Лист  
8

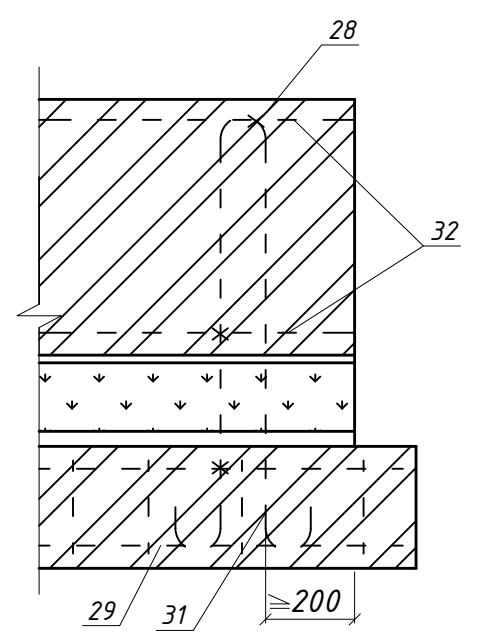
Формат А3



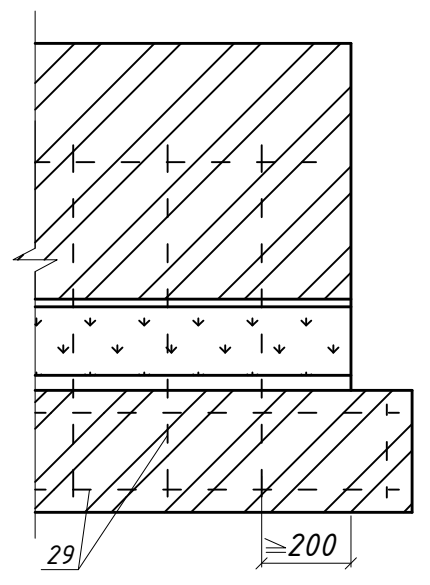
Узел 10



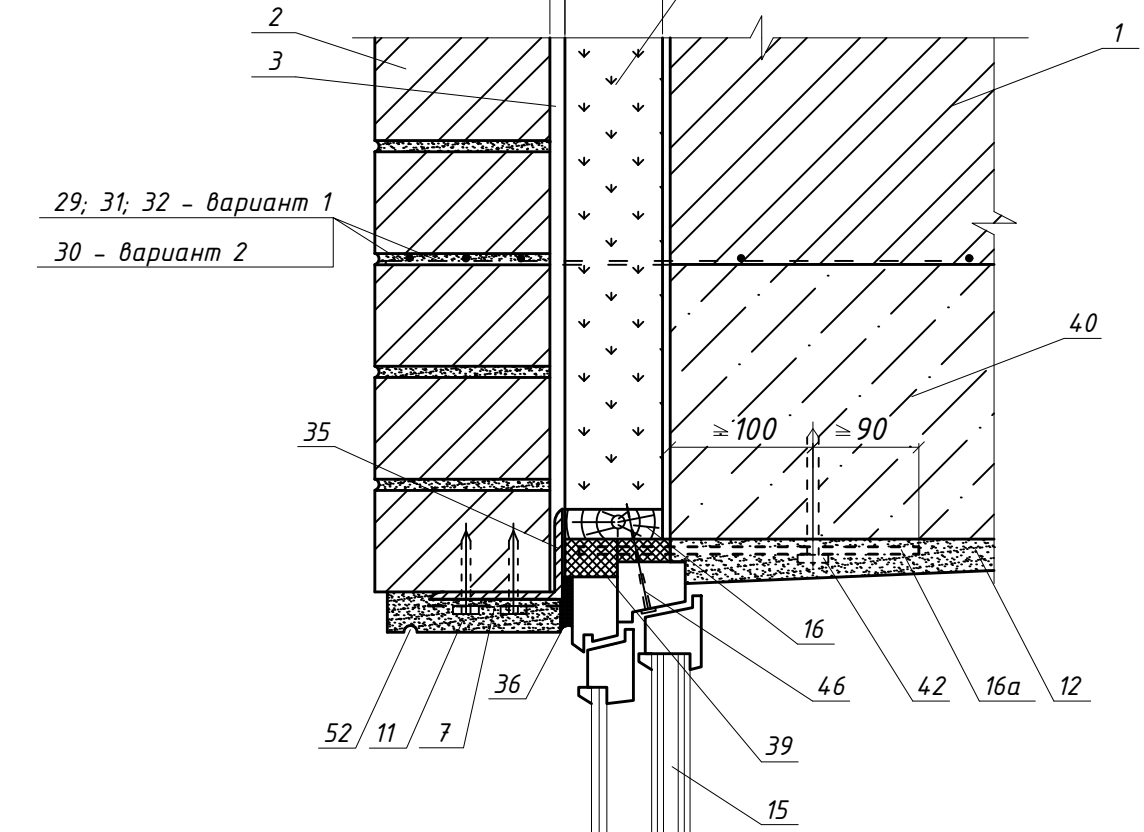
Вариант 1



Вариант 2

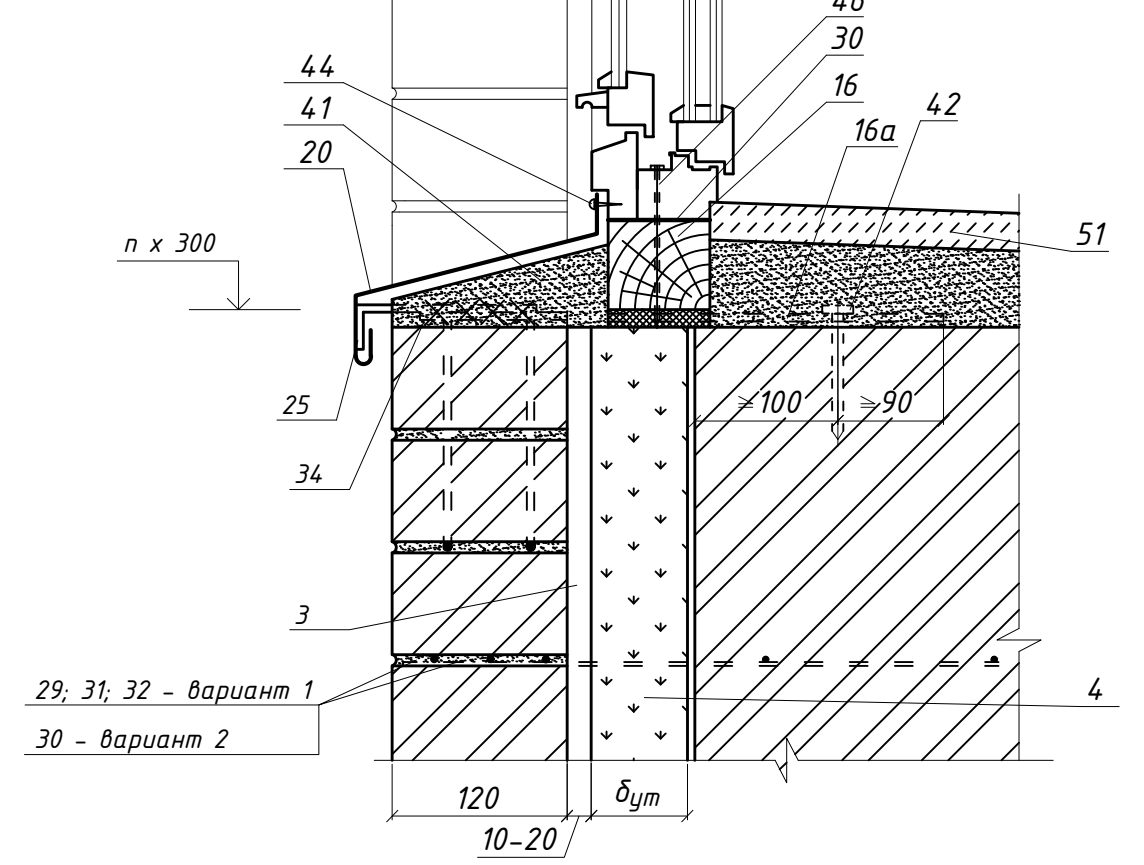


Узел 11  
Вариант 1, 2



29; 31; 32 - вариант 1  
30 - вариант 2

Узел 12  
Вариант 1, 2



29; 31; 32 - вариант 1  
30 - вариант 2

Согласовано

Инв. № подл. Подп. и дата. Взам. инв. №

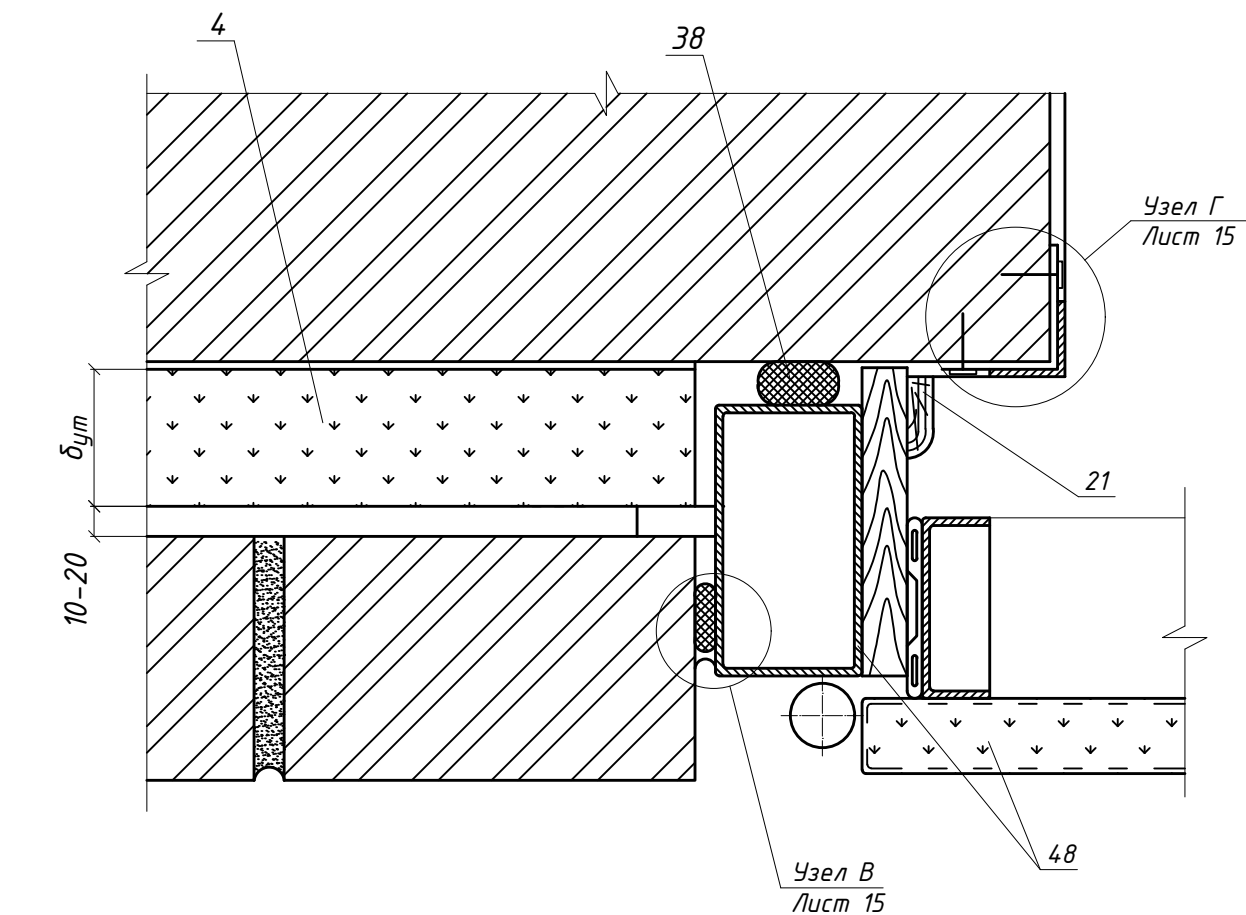
Изм.	Кол. уч.	Лист № док.	Подп.	Дата

1.490.9-3.14.02-03

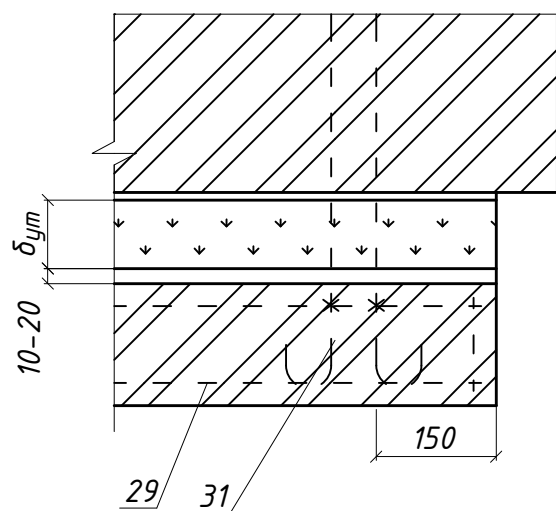
Лист  
9

Формат А3

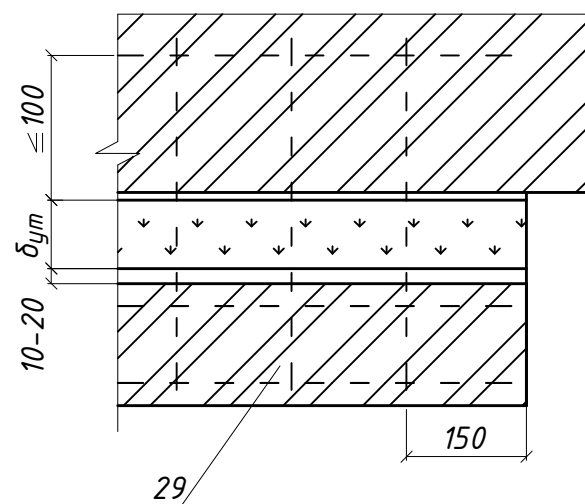
### Узел 13



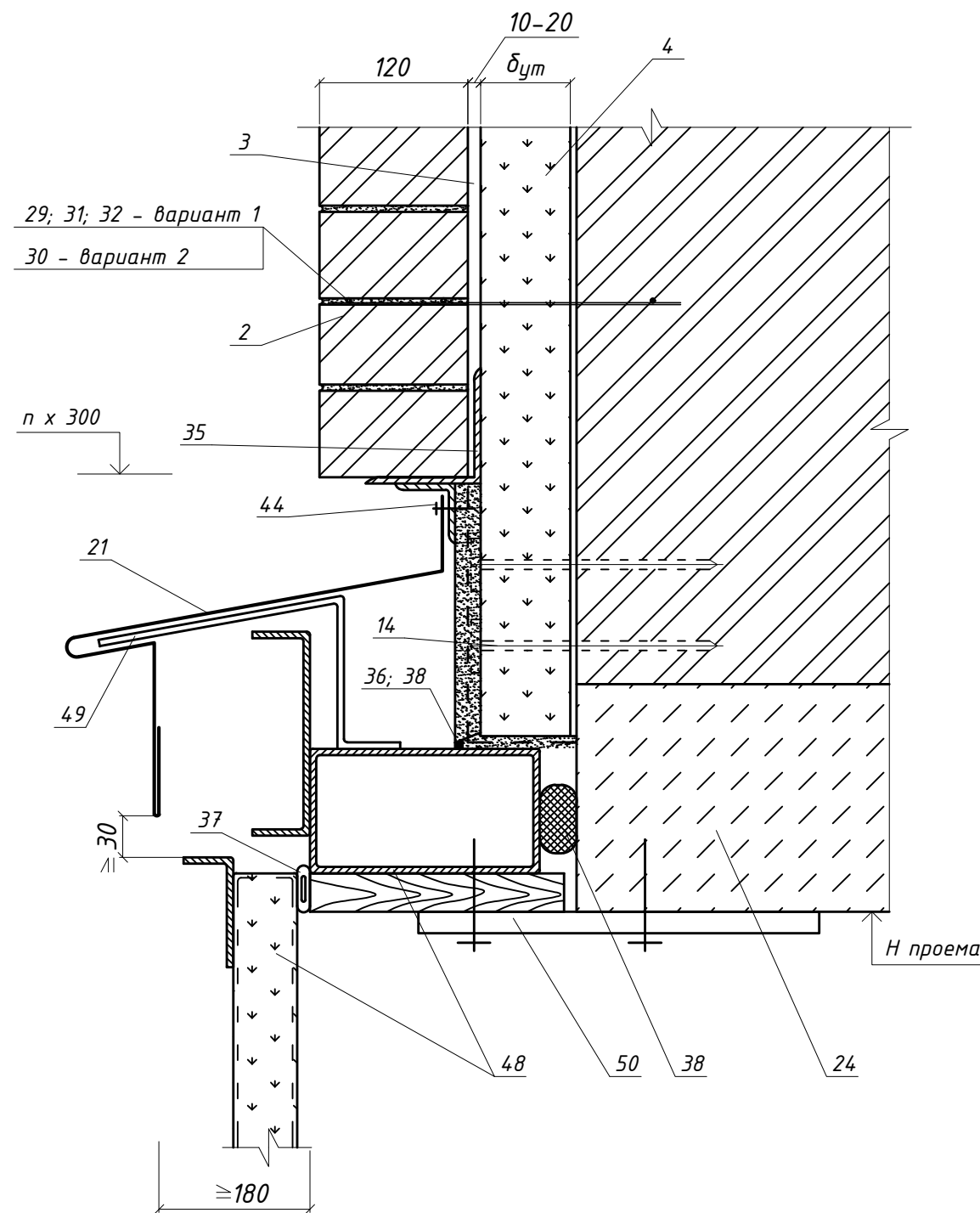
Вариант 1



Вариант 2



### Узел 14 Вариант 1, 2



29; 31; 32 - вариант 1  
30 - вариант 2

Согласовано

Инв. № подл. Подп. и дата  
Взам. инв. №

Изм.	Кол. уч.	Лист № док.	Подп.	Дата

1.490.9-3.14.02-03

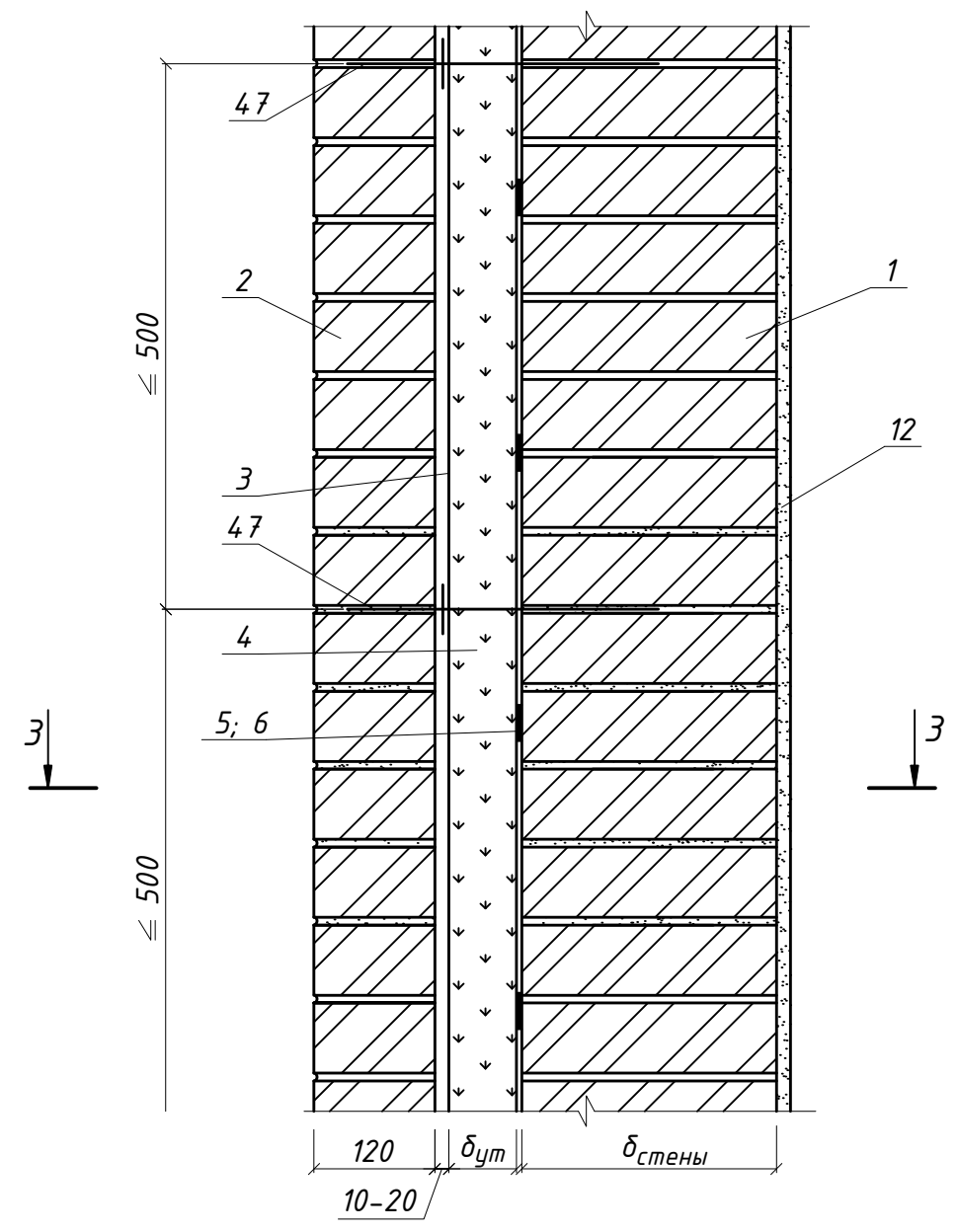
Лист  
10

Формат А3

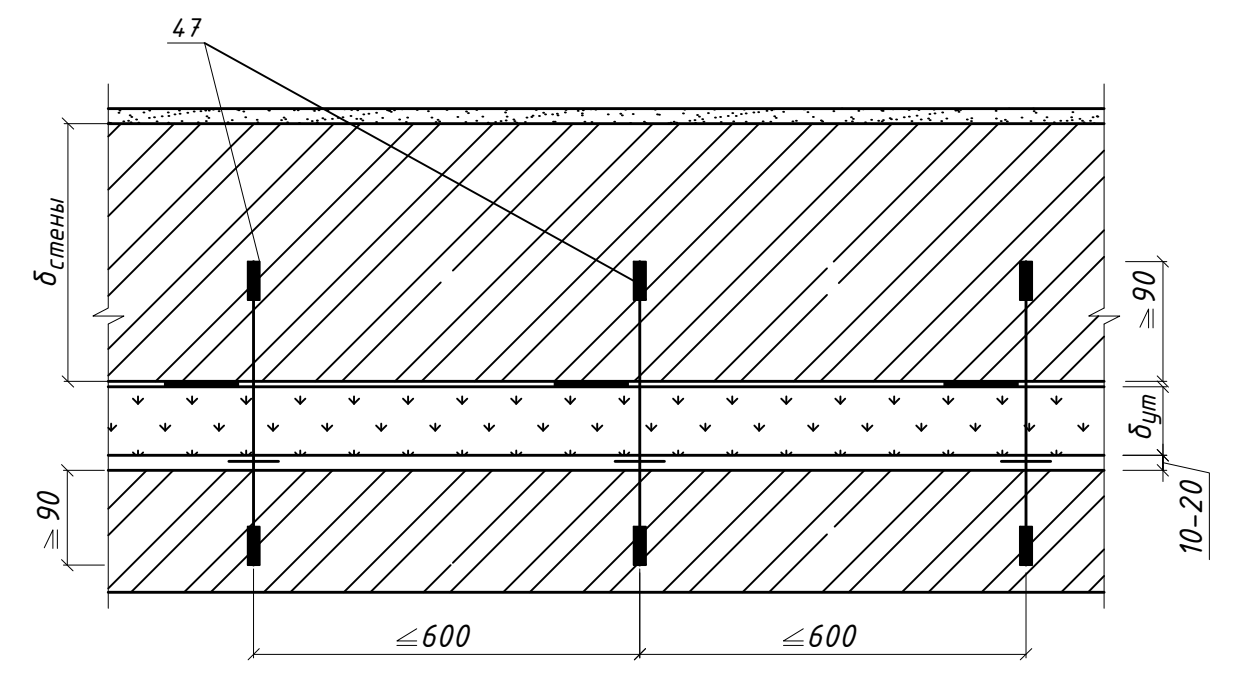
### Узел 1

Вариант 3

Соединение слоев стеклопластиковыми (базальтопластиковыми) связями

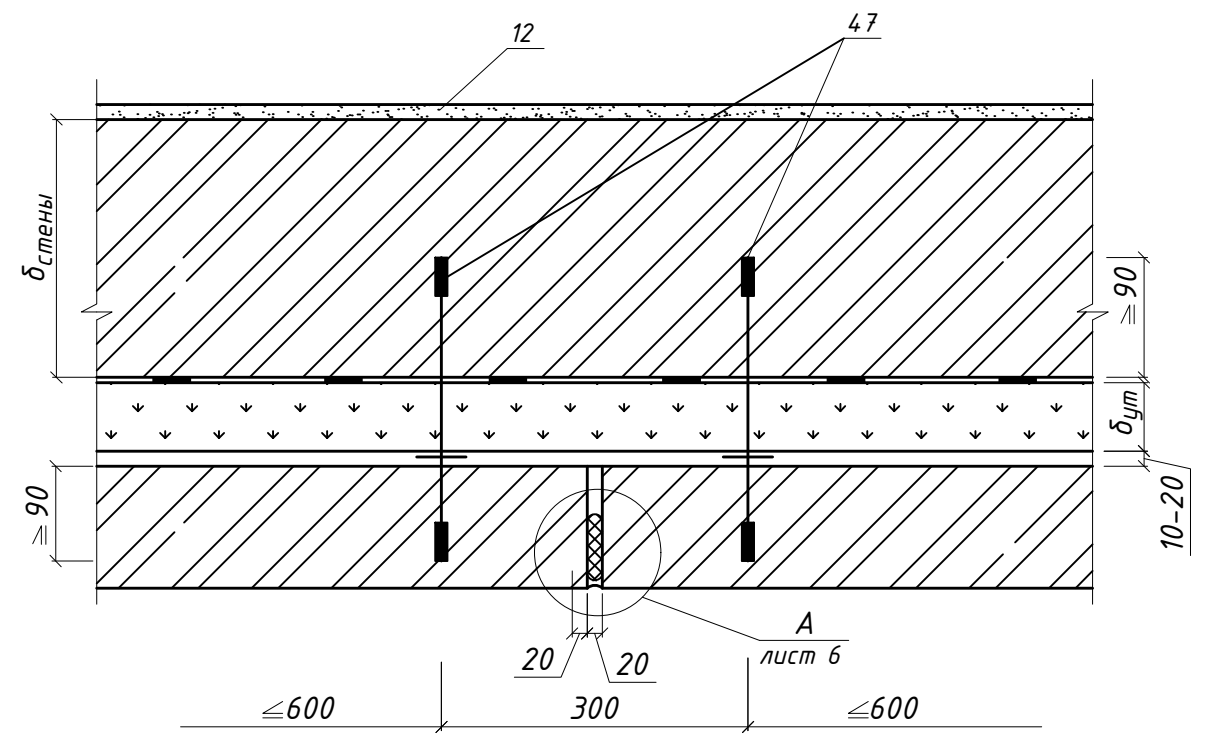


### 3 - 3



### Узел 2

Вариант 3



Согласовано

Взам. инв. №

Подп. и дата

Инв. № подл.

Изм.	Кол. уч.	Лист № док.	Подп.	Дата

1.490.9-3.14.02-03

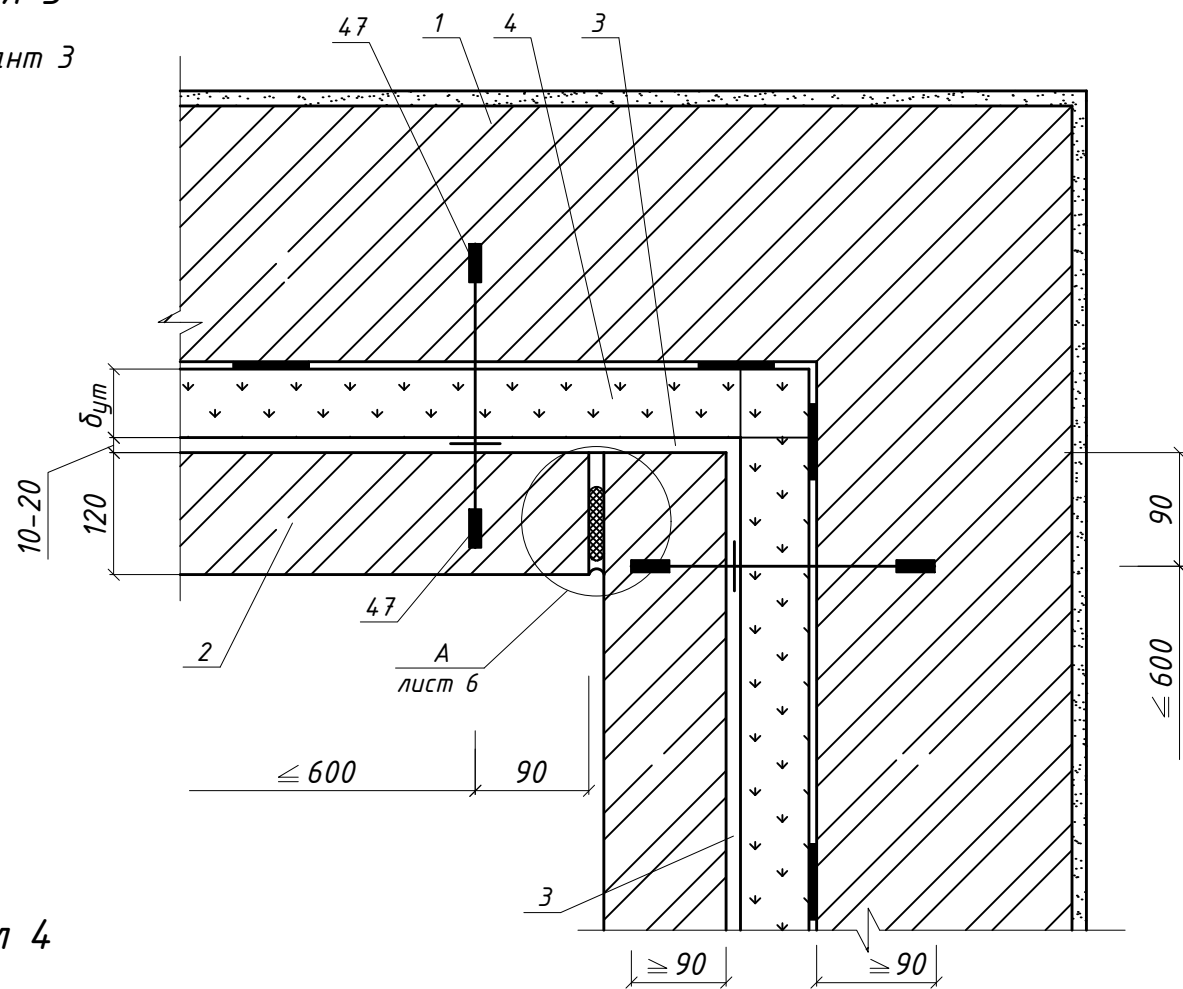
Лист

11

Формат А3

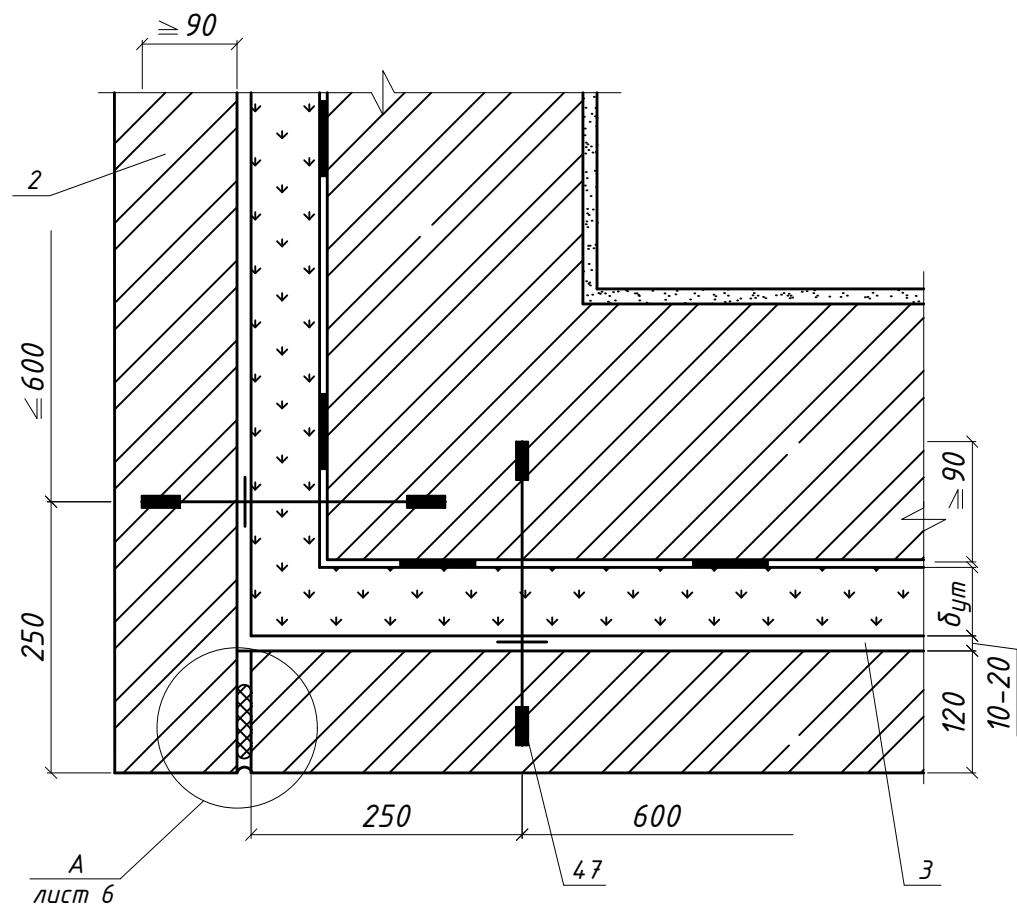
### Узел 3

Вариант 3



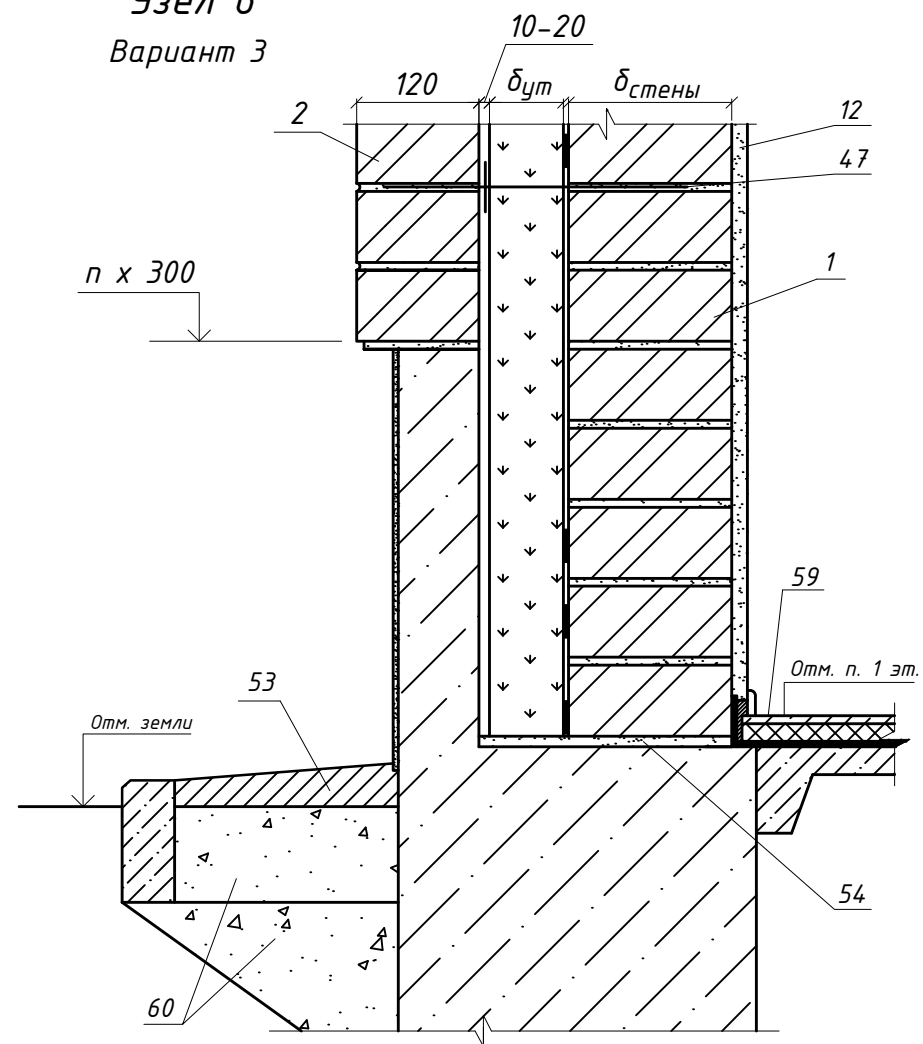
### Узел 4

Вариант 3



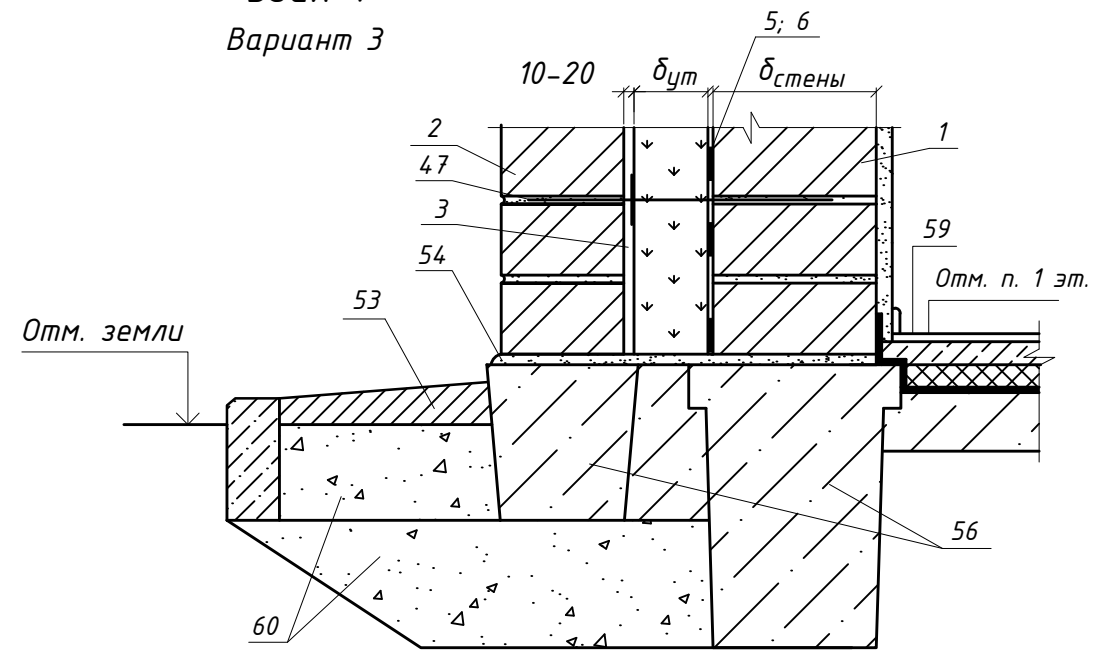
### Узел 6

Вариант 3



### Узел 7

Вариант 3



Согласовано

Инв. № подл. Подп. и дата. Взам. инв. №

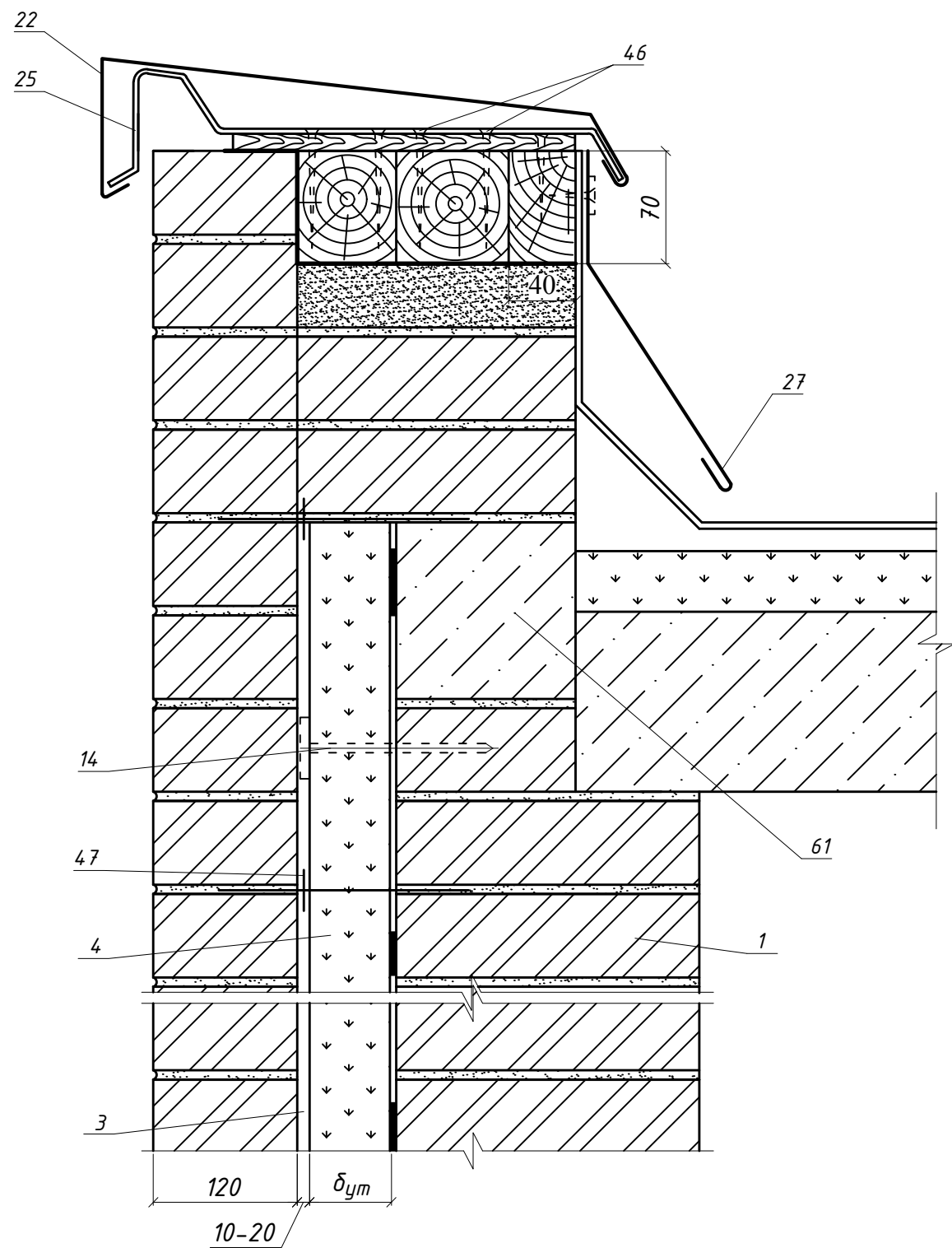
Изм.	Кол. уч.	Лист № док.	Подп.	Дата

1.490.9-3.14.02-03

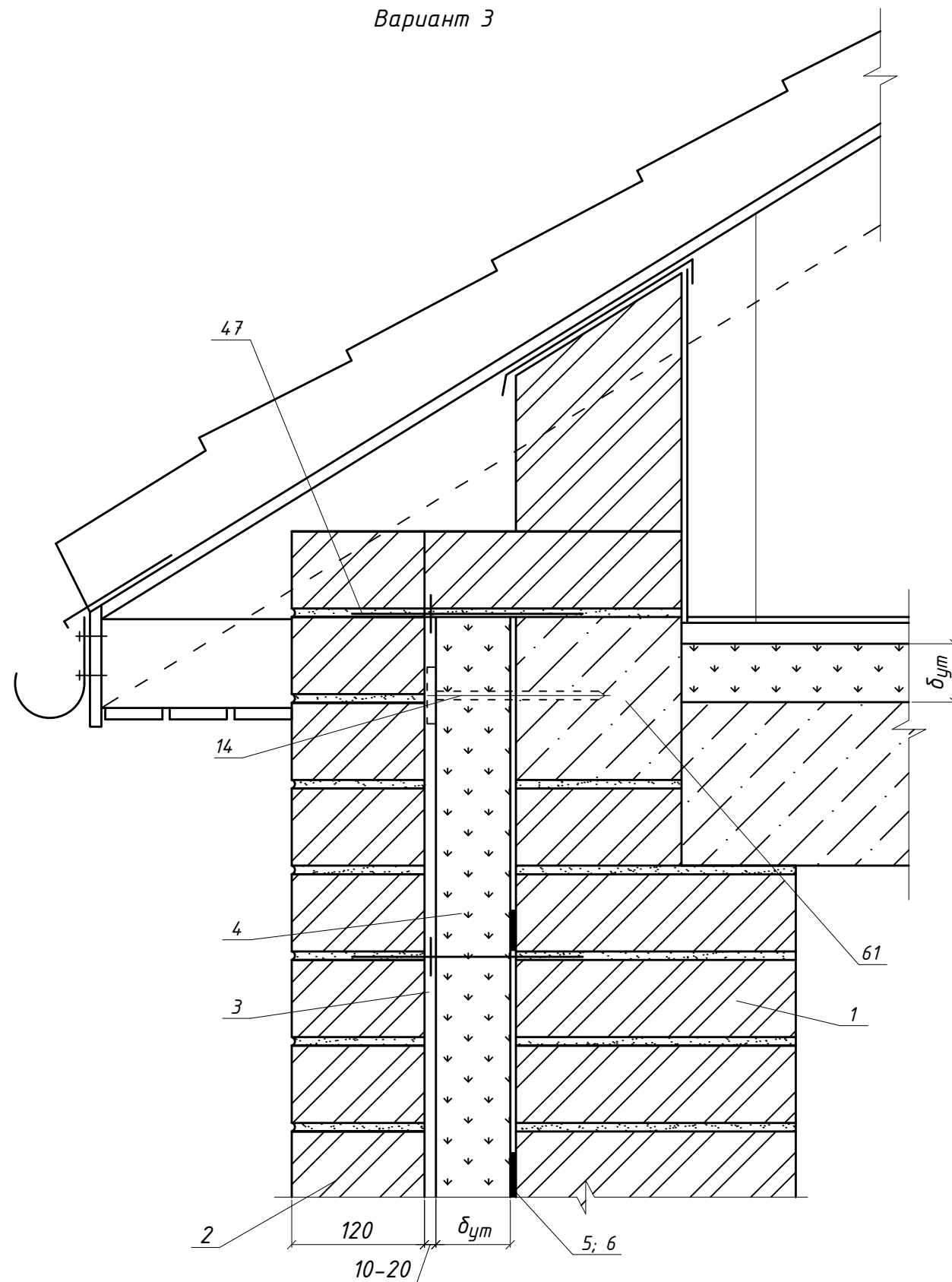
Лист 12

Формат А3

Узел 8  
Вариант 3



Узел 9  
Вариант 3



Согласовано

Инв. № подл. Подп. и дата. Взам. инв. №

Изм.	Кол. уч.	Лист	№ док.	Подп.	Дата

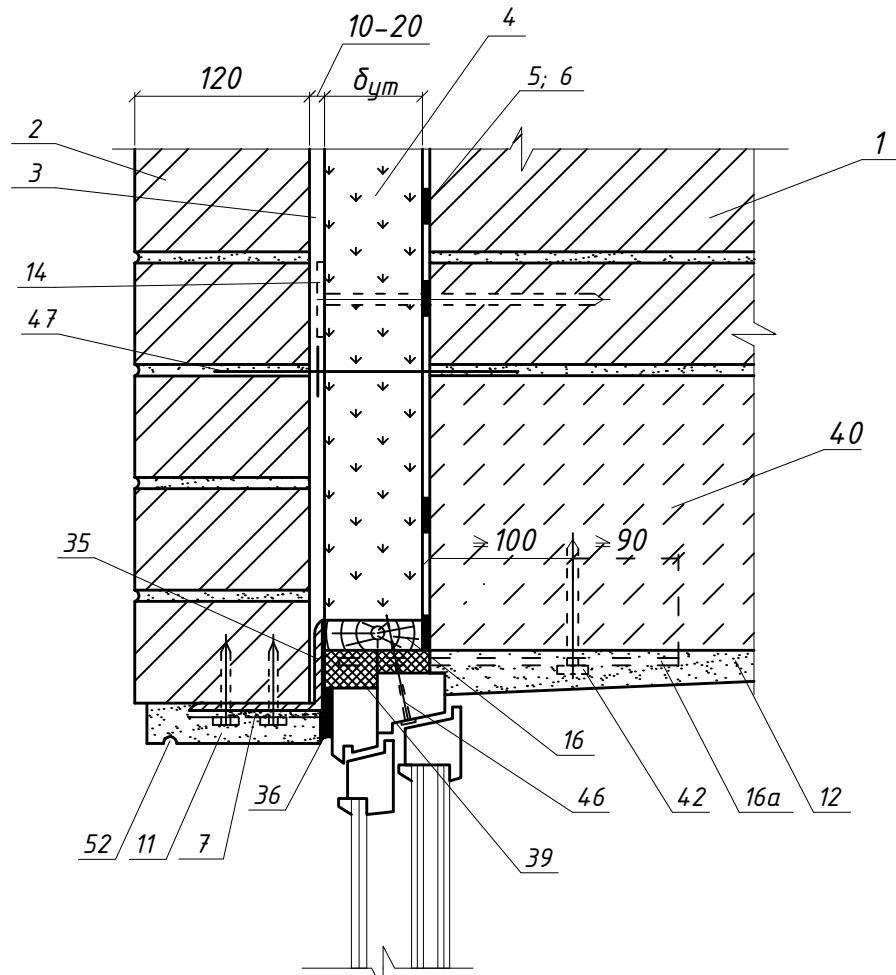
1.490.9-3.14.02-03

Лист

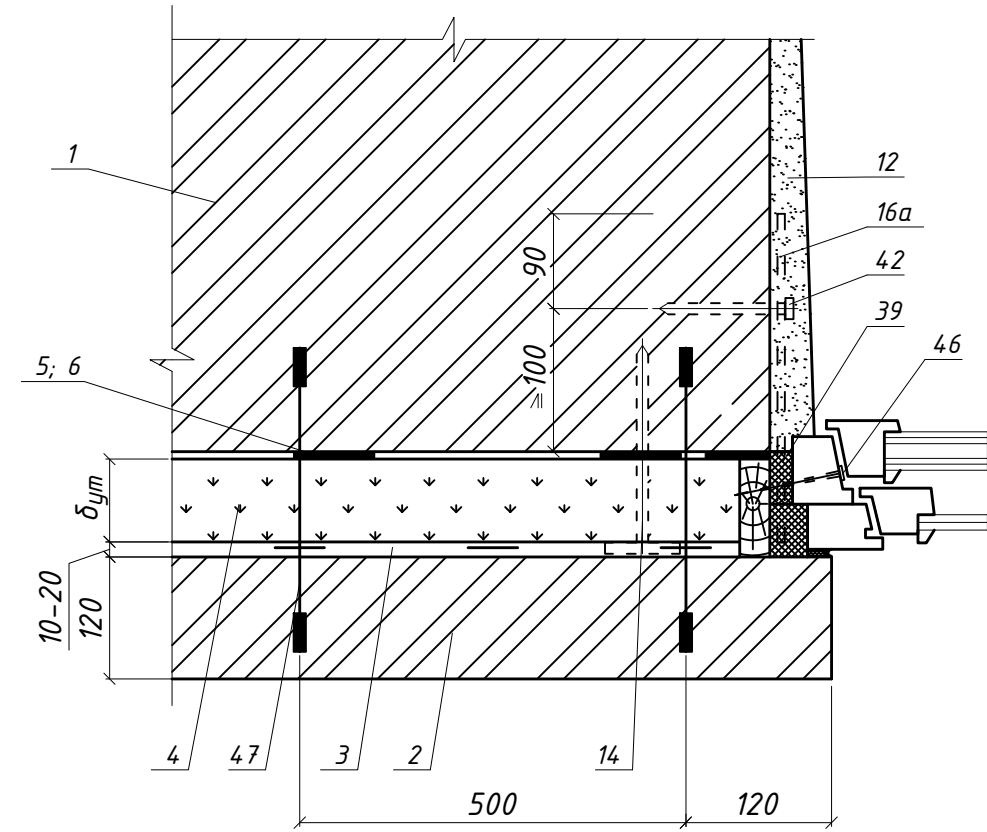
13

Формат А3

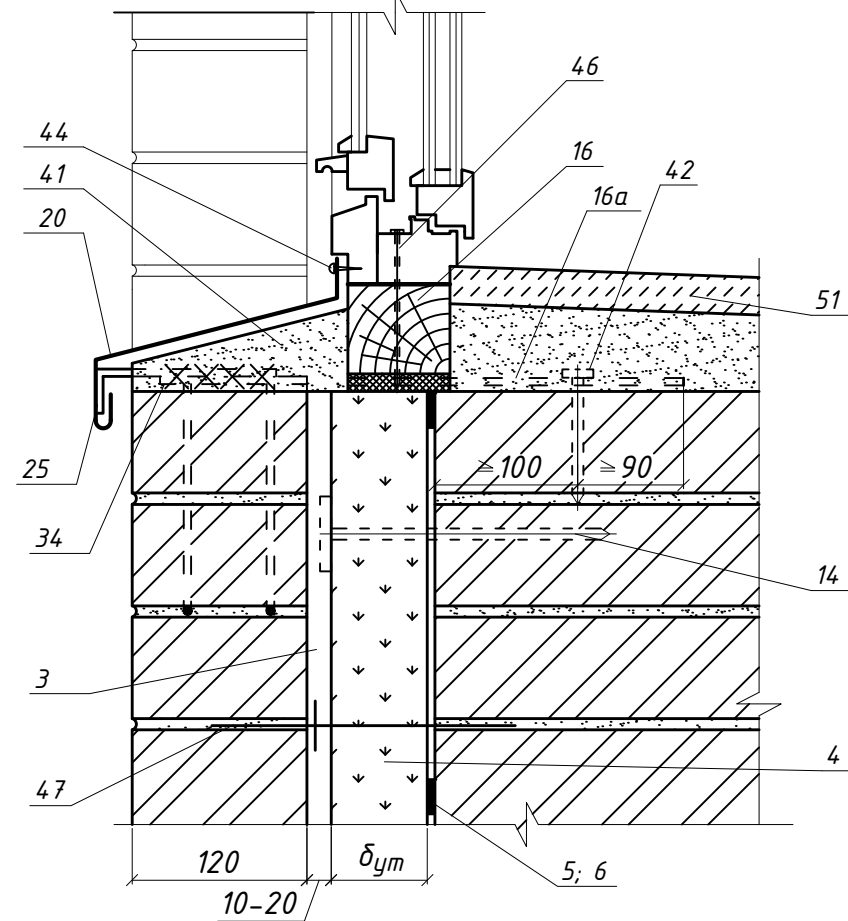
Узел 11  
Вариант 3



Узел 10  
Вариант 3



Узел 12  
Вариант 3



Согласовано

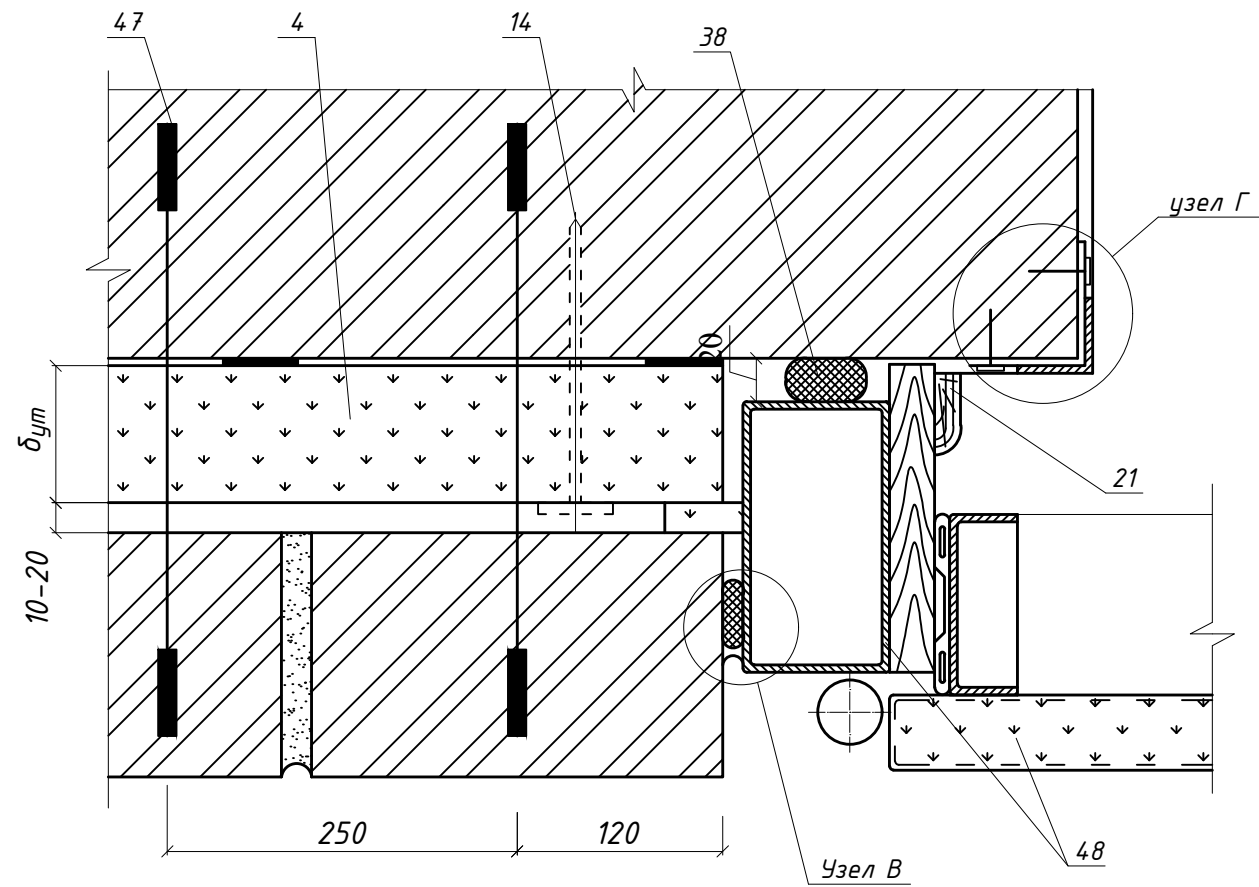
Инв. № подл.	Подп. и дата	Взам. инв. №

Изм.	Кол. уч.	Лист № док.	Подп.	Дата

1.490.9-3.14.02-03

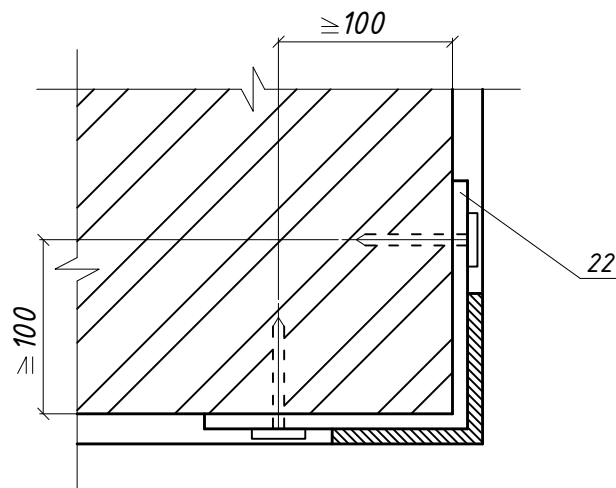
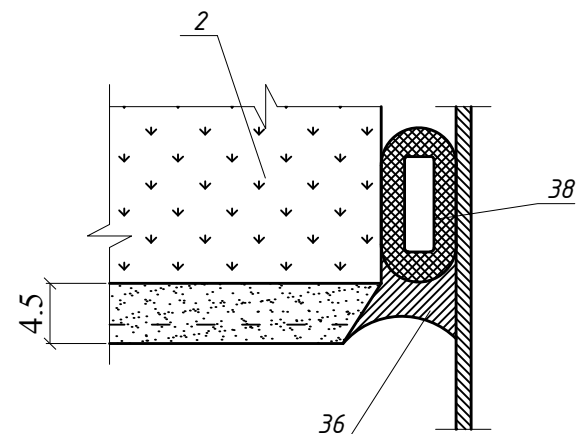
Лист  
14

Узел 13  
Вариант 3

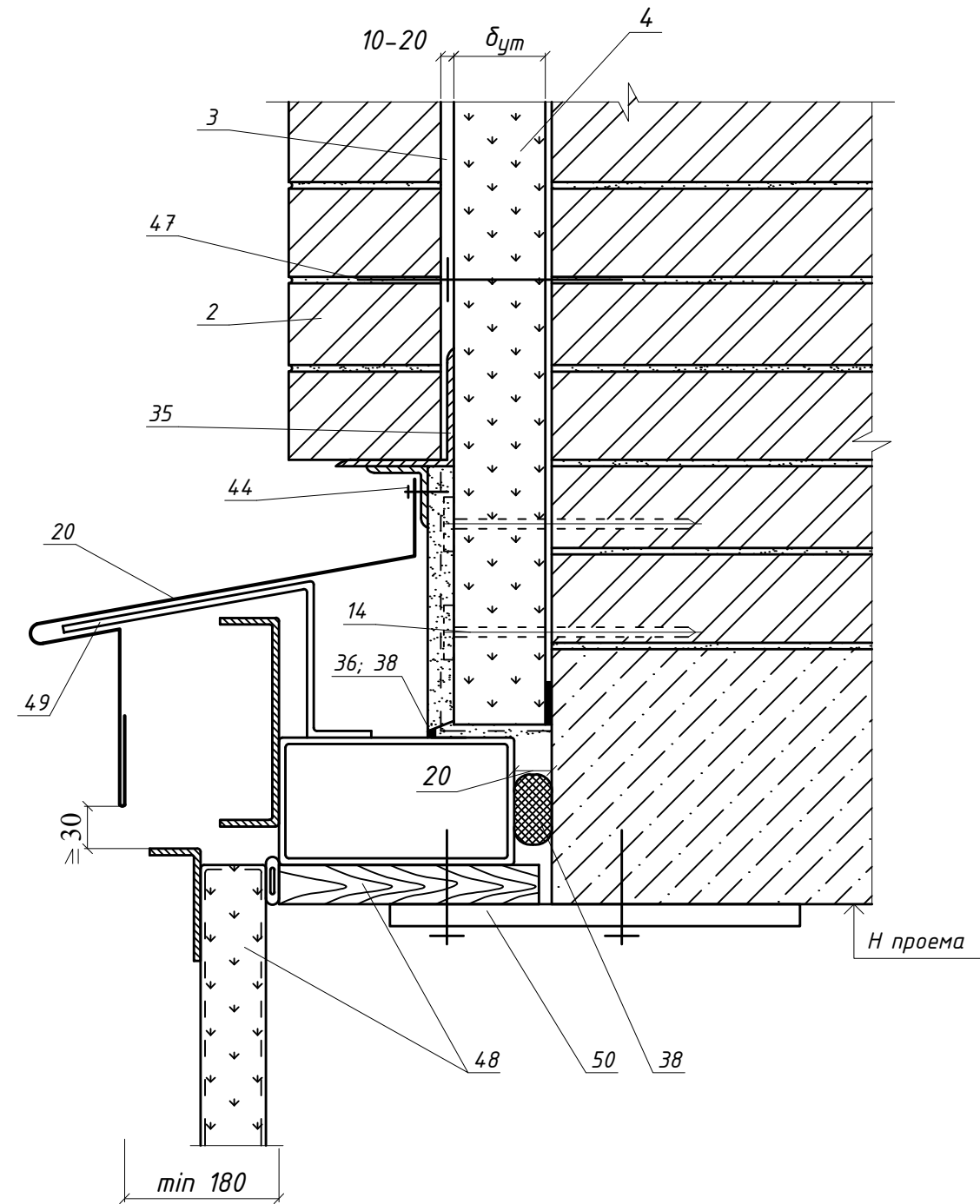


В

Г



Узел 14  
Вариант 3



Согласовано

Взам. инв. №

Подп. и дата

Инв. № подл.

Изм.	Кол. уч.	Лист № док.	Подп.	Дата

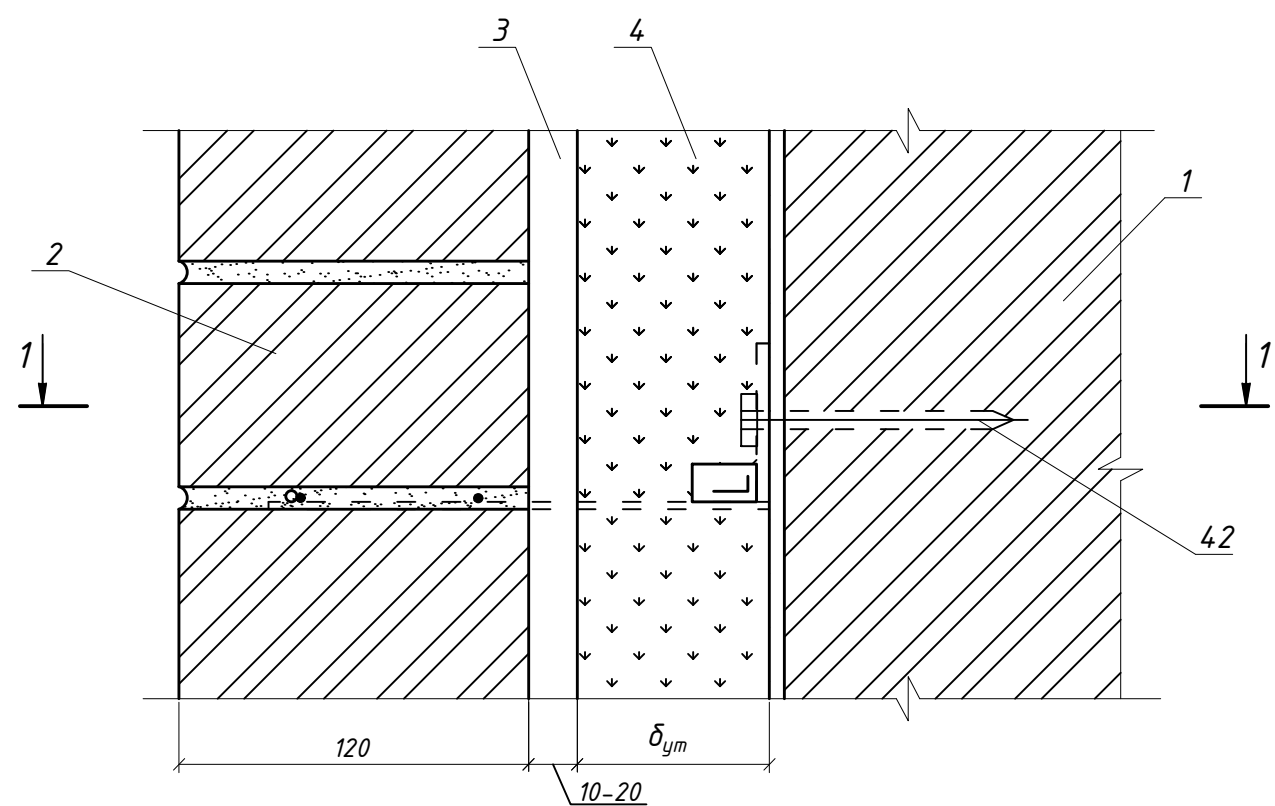
1.490.9-3.14.02-03

Лист

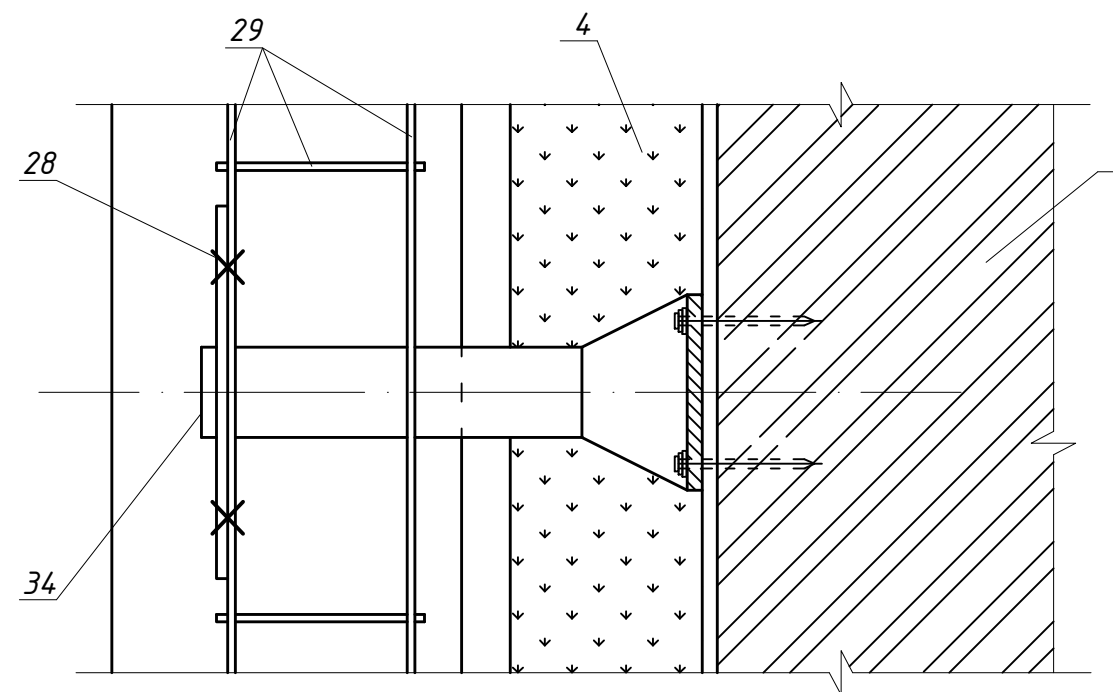
15

Формат А3

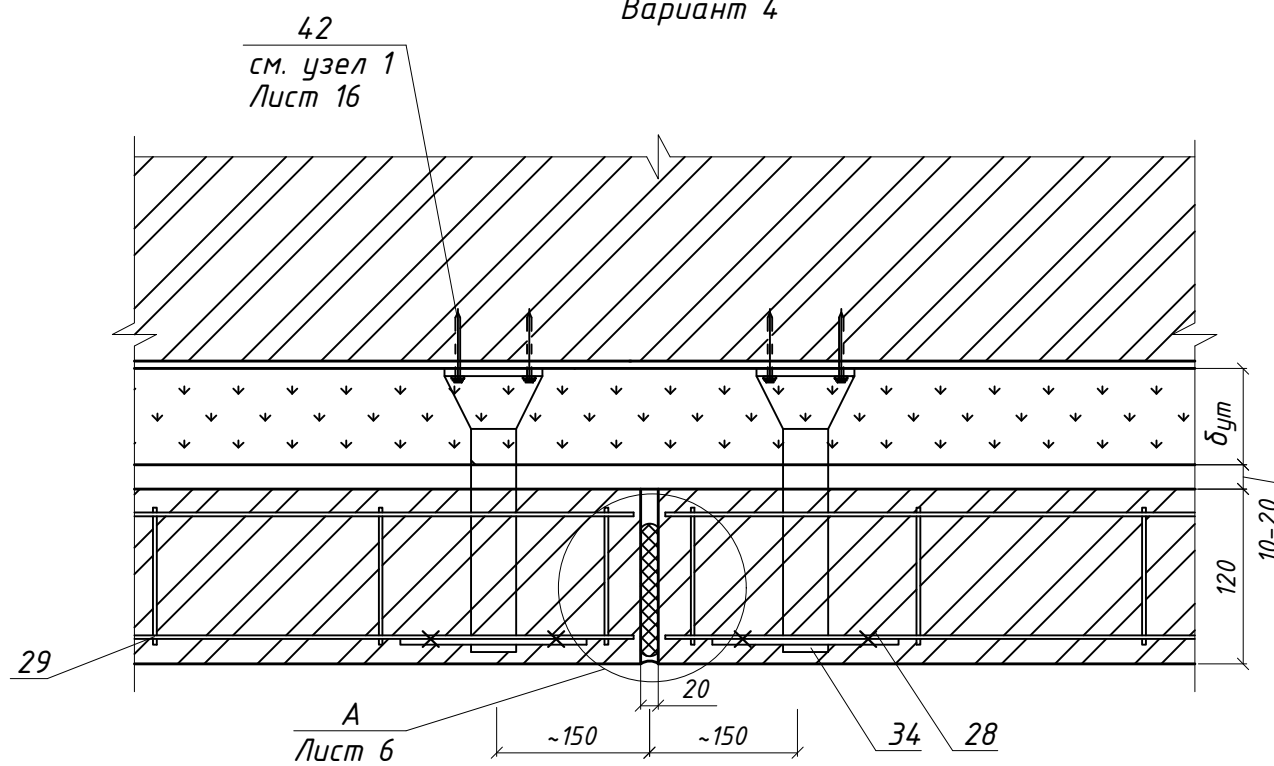
Узел 1  
Вариант 4



1 - 1



Узел 2  
Вариант 4



Согласовано

Взам. инв. №

Подп. и дата

Инв. № подл.

Изм.	Кол. уч.	Лист № док.	Подп.	Дата

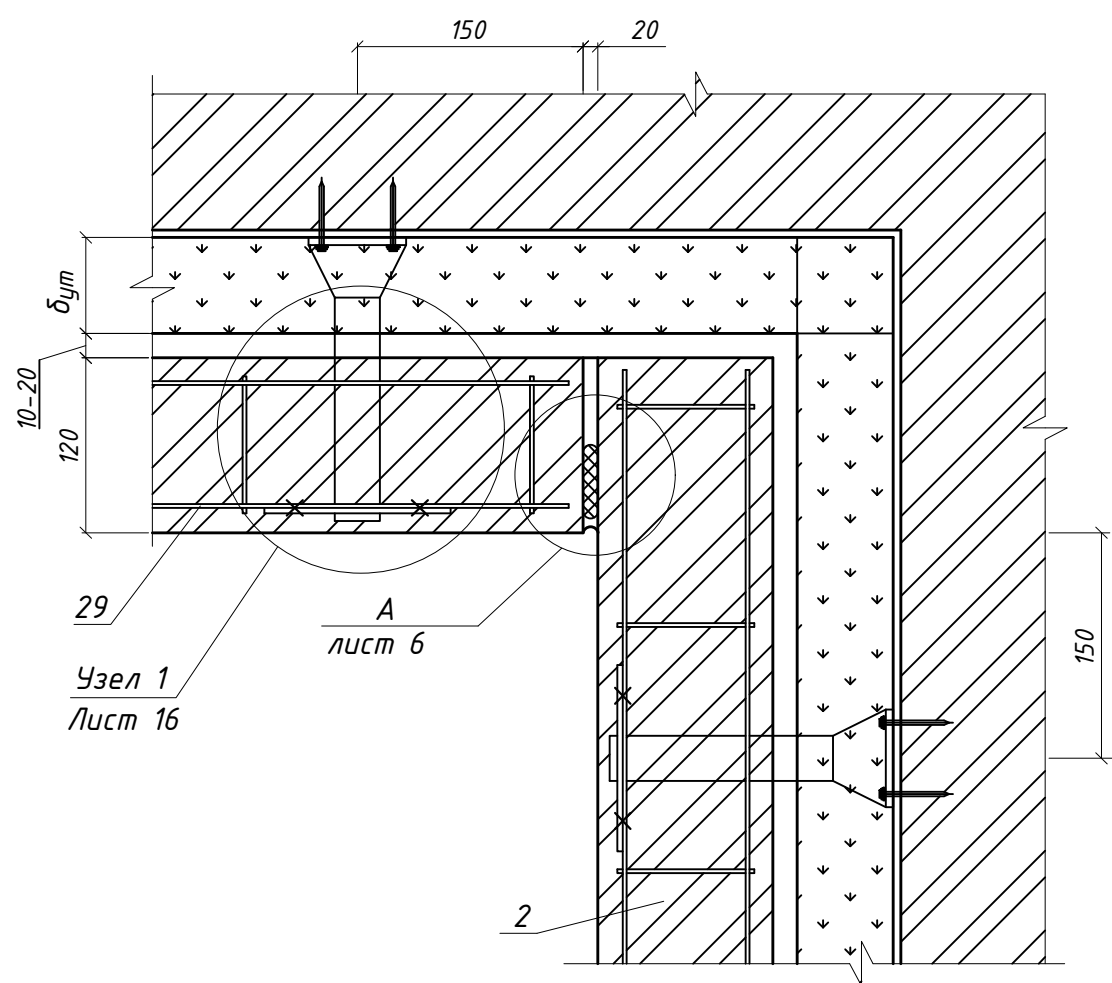
1.490.9-3.14.02-03

Лист

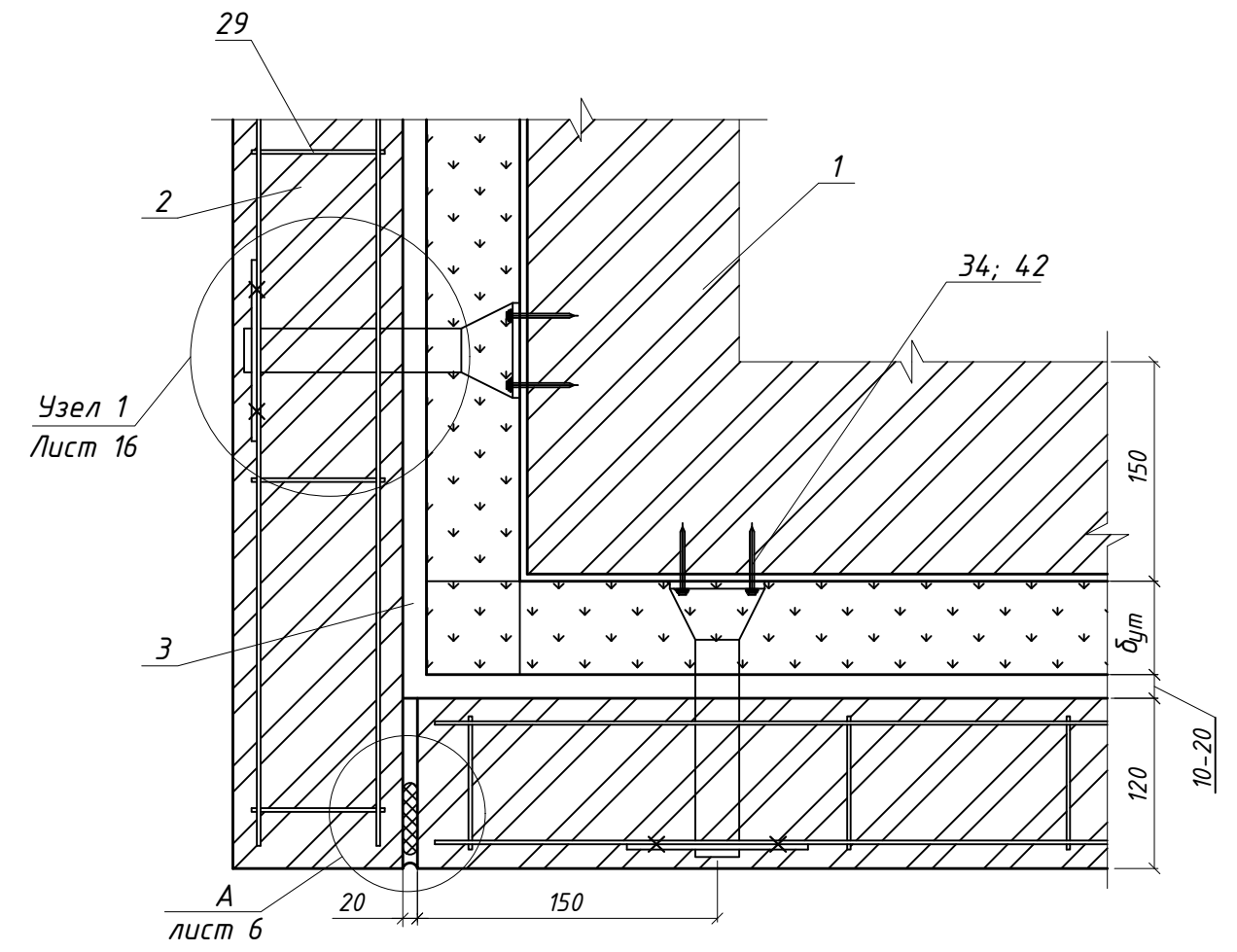
16



Узел 3  
Вариант 4



Узел 4  
Вариант 4



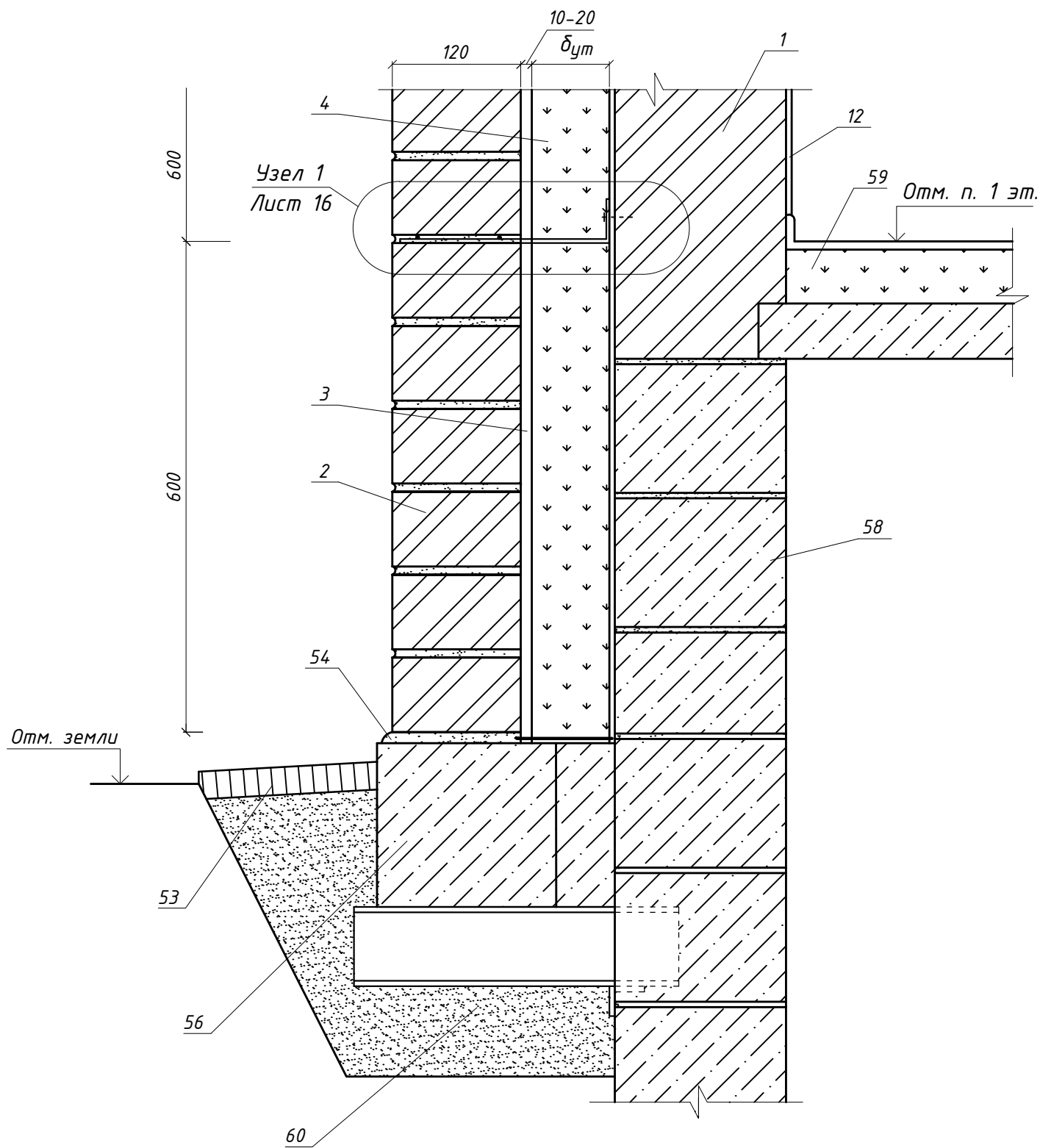
Согласовано

Инв. № подл.	Подп. и дата	Взам. инв. №

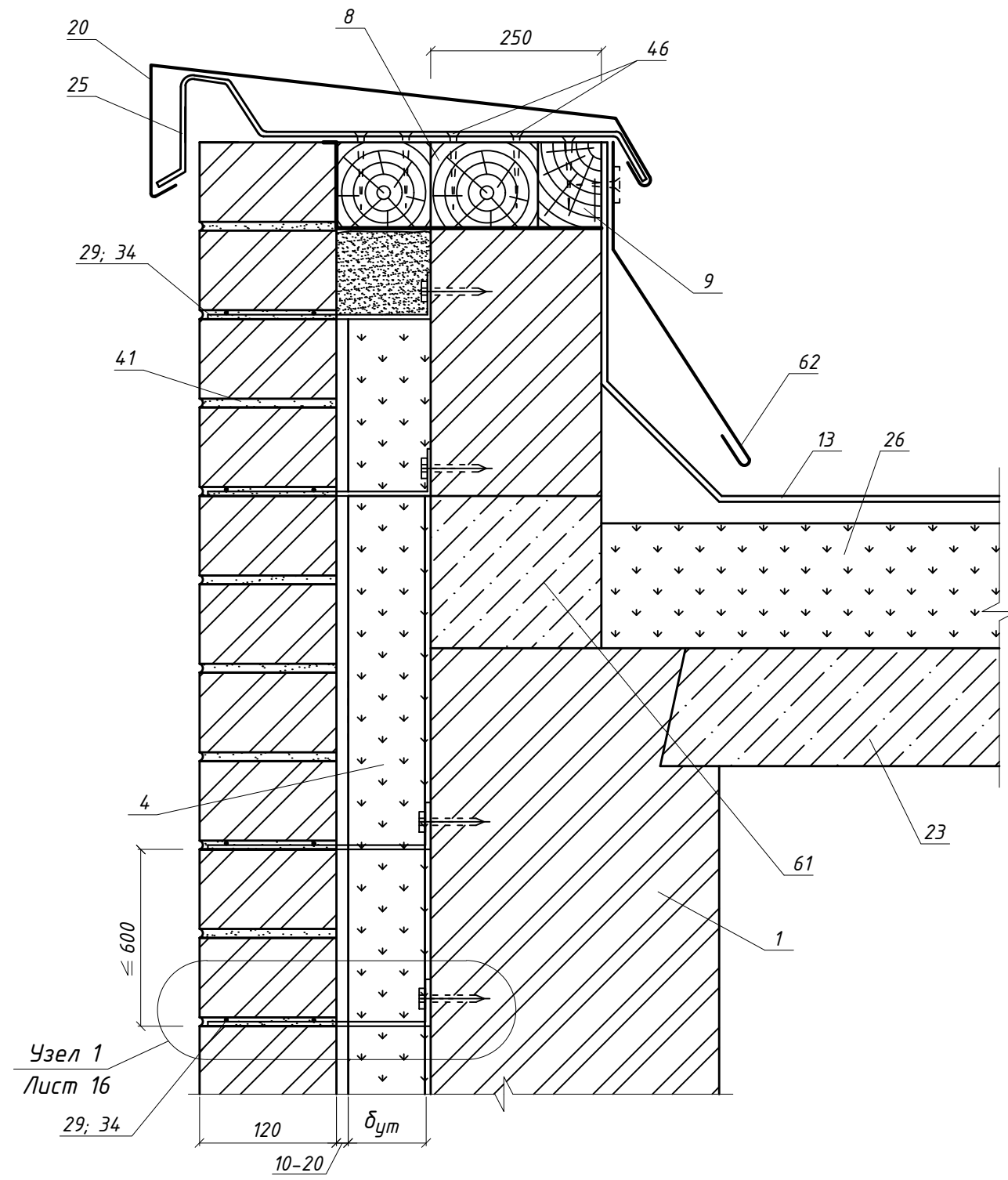
Изм.	Кол. уч.	Лист № док.	Подп.	Дата

1.490.9-3.14.02-03

Узел 6  
Вариант 4



Узел 8  
Вариант 4

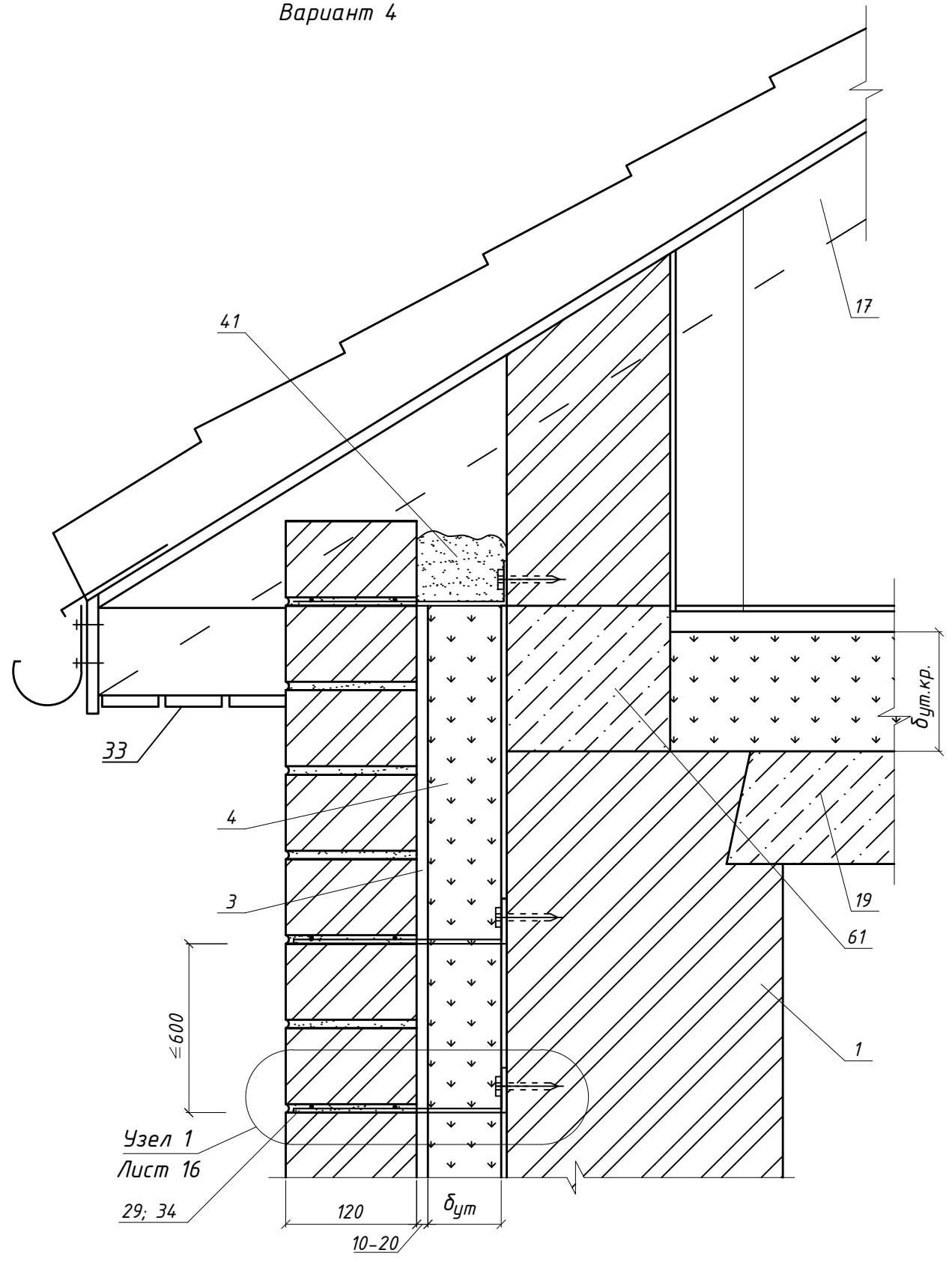


Согласовано
Инв. № подл.
Подп. и дата
Взам. инв. №

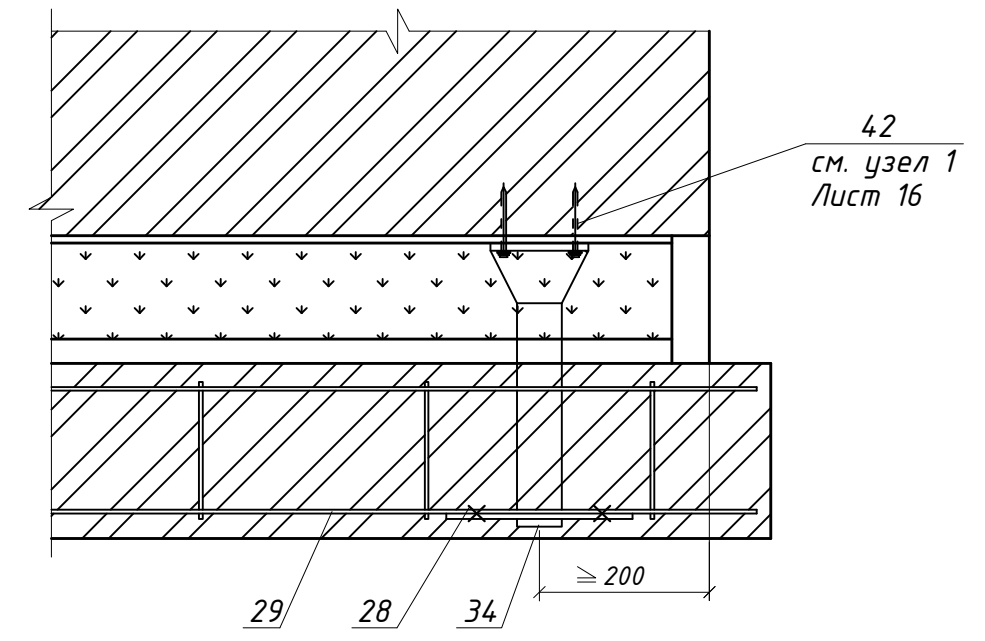
Изм.	Кол. уч.	Лист № док.	Подп.	Дата

1.490.9-3.14.02-03

Узел 9  
Вариант 4



Узел 10  
Вариант 4

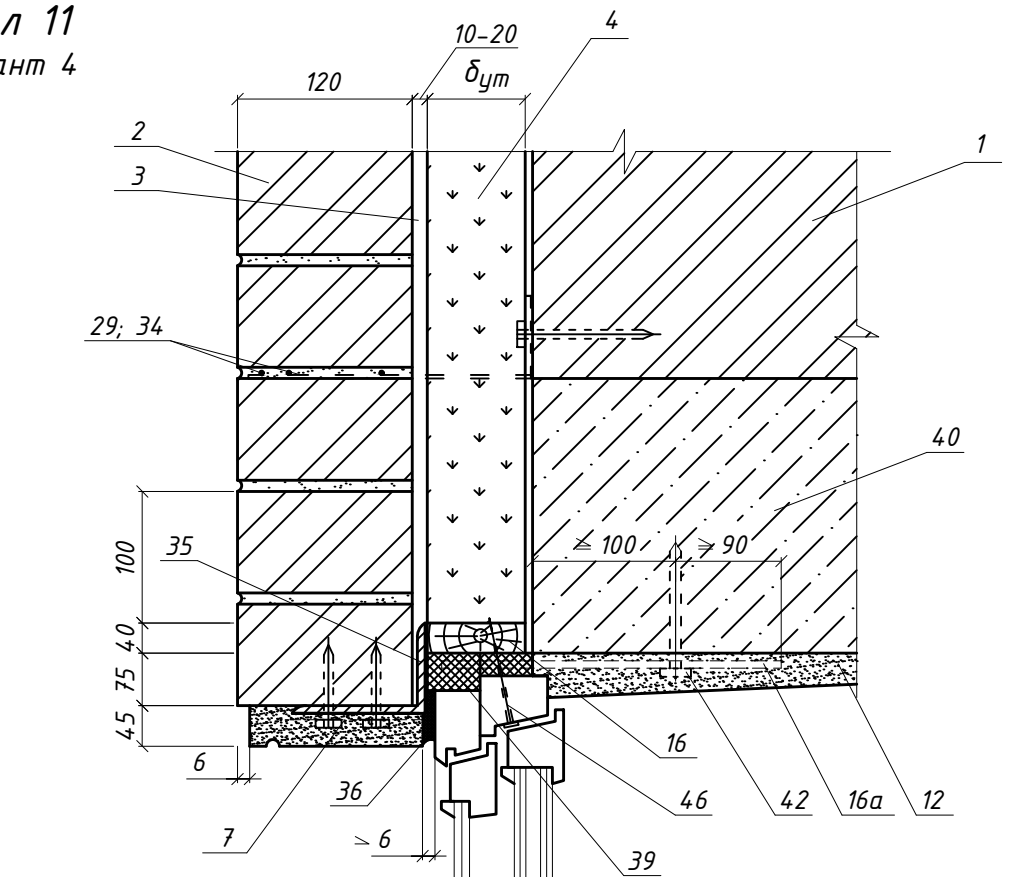


Согласовано	
Инв. № подл.	Подп. и дата
Взам. инв. №	

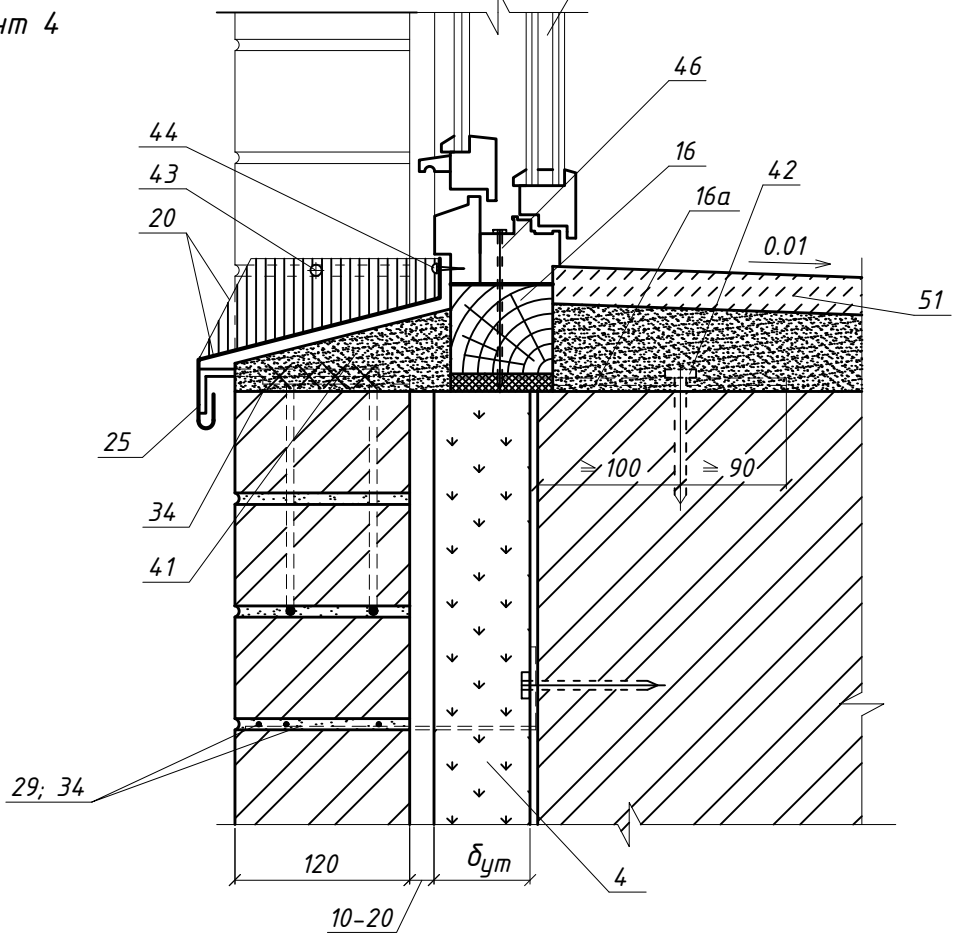
Изм.	Кол. уч.	Лист № док.	Подп.	Дата

1.490.9-3.14.02-03

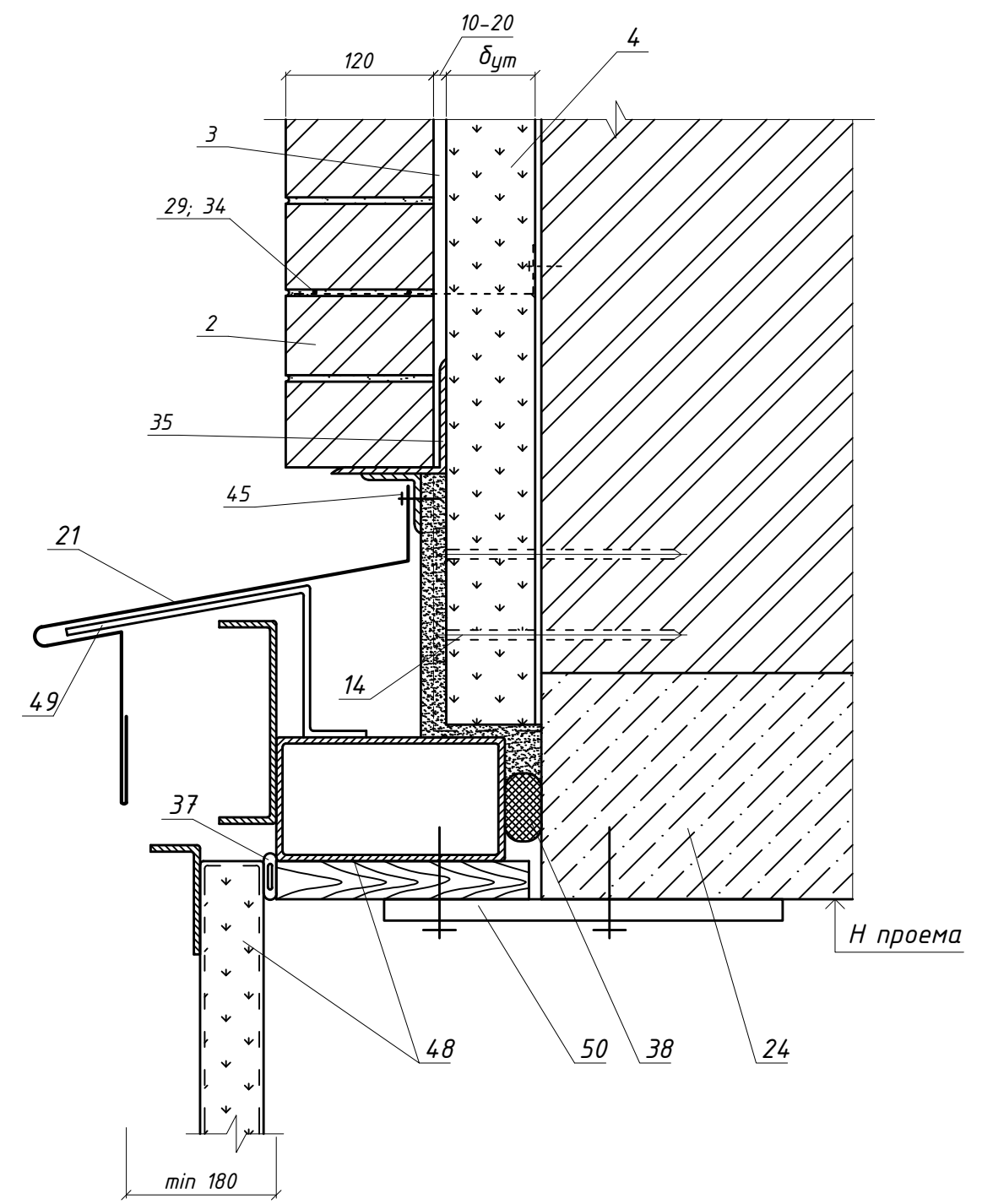
Узел 11  
Вариант 4



Узел 12  
Вариант 4



Узел 14  
Вариант 4



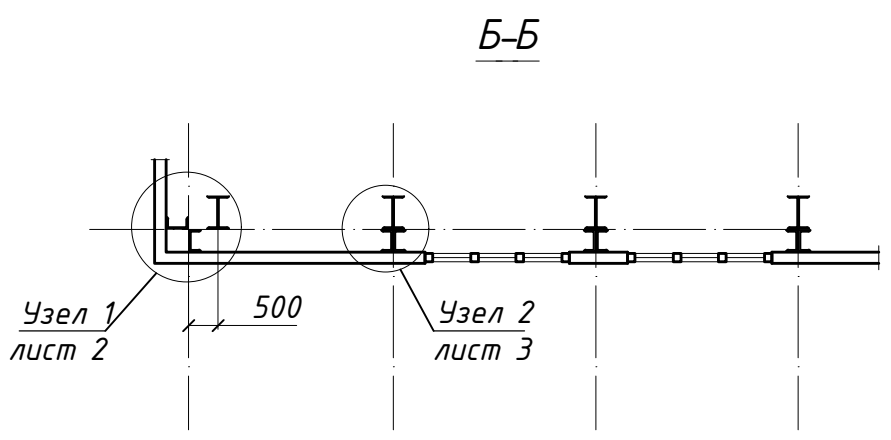
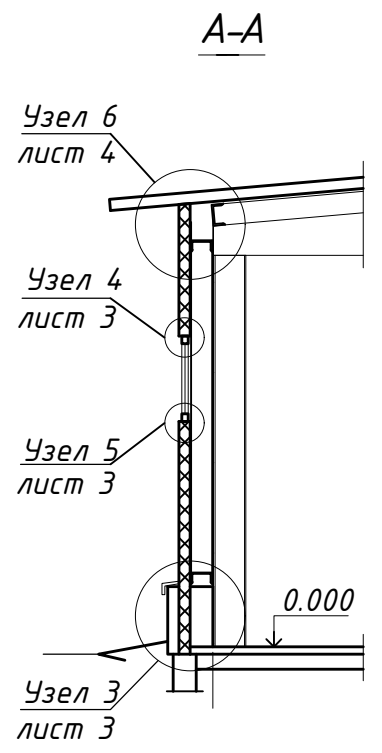
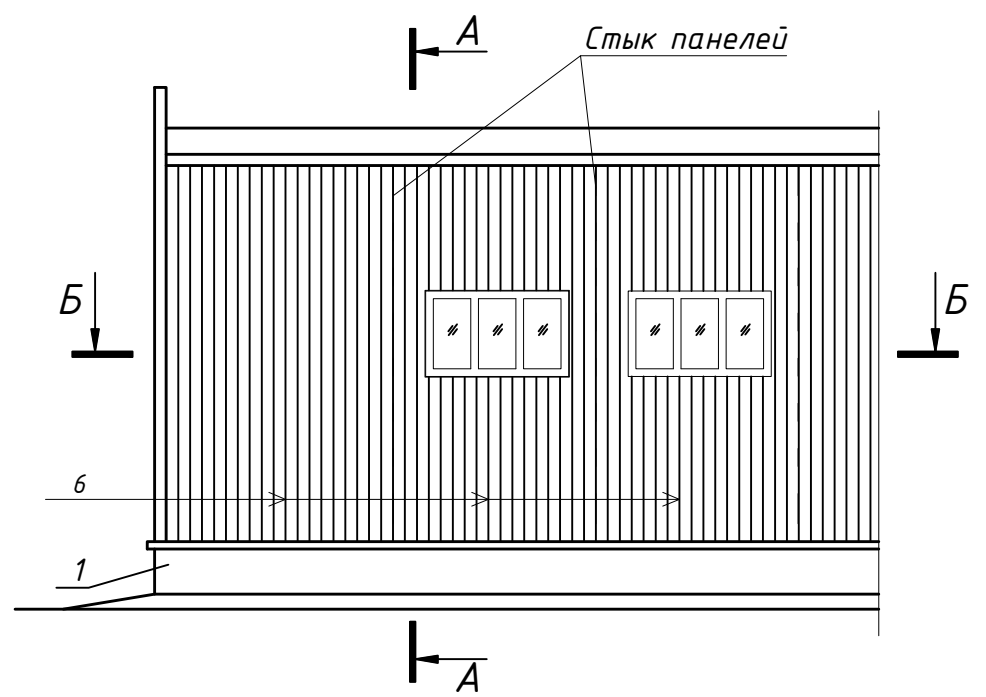
Согласовано

Инв. № подл.	
Подп. и дата	
Взам. инв. №	

Изм.	Кол. уч.	Лист № док.	Подп.	Дата

1.490.9-3.14.02-03

Продольный фасад



№ п/п	Наименование
1	Панель стеновая цокольная
2	Рама и полотно ворот по серии 1.4.35-28
3	Пароизоляция
4	Угловой нащельник
5	Пленка ветрозащитная
6	Наружная обшивка из оцинкованного стального профлиста
7	Плиты минераловатные ПП-60/70/80 ГОСТ9573-2012
8	Каркас панели
9	Самонарезающие винты
10	Герметик
11	Внутренняя обшивка
12	Заклепка
13	Ригель
14	Шуруп 1-4x40 (шаг 300мм)
15	Герметизирующая мастика
16	Антисептированный деревянный брус сечением 40x130, крепить шурупами 1-6x90 с шагом 600мм
17	Антисептированный деревянный брусочек 40x90 (120)
18	Нащельник
19	Подоконник из деревянной доски 60x280
20	Доска
21	Болт М16x50 (шаг 600мм)
22	Элемент крепления окна (шаг 600мм)
23	Кровля из профлиста
24	Ригель
25	Прогон
26	Костыль
27	Деревянный брусочек
28	Фартук
29	Несущий настил покрытия
30	Балка покрытия
31	Асбестоцементный лист
32	Термовкладыш из бакелизированной фанеры
33	Слив
34	Костыль с шагом 700мм (см. в серии ворот)

Согласовано

Взам. инв. №  
Подп. и дата  
Инв. № подл.

Изм.	Кол. уч.	Лист № док.	Подп.	Дата
Разработал	Артамонов			
Проверил	Ромашкина			
Н.контроль	Шорохов			2014г.
Утвердил	Мясников			

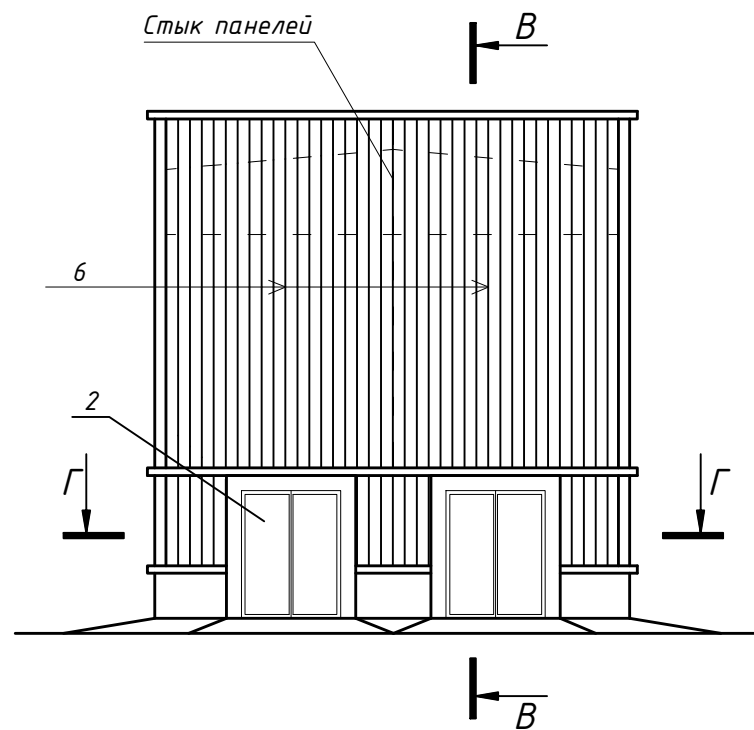
1.4.90.9-3.14.02-04

Конструкция теплоизоляции  
стен с облицовкой из  
оцинкованного стального  
профилированного листа

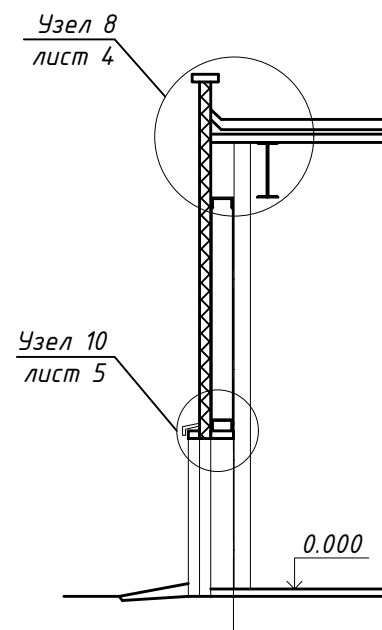
Стадия	Лист	Листов
	1	5

ОАО ТЕПЛОПРОЕКТ  
Москва

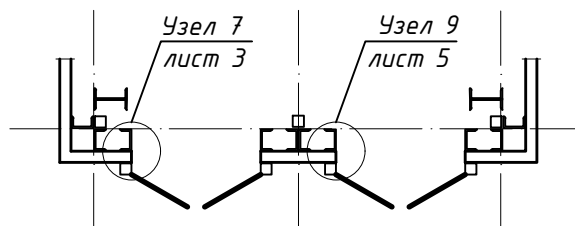
Торцевой фасад



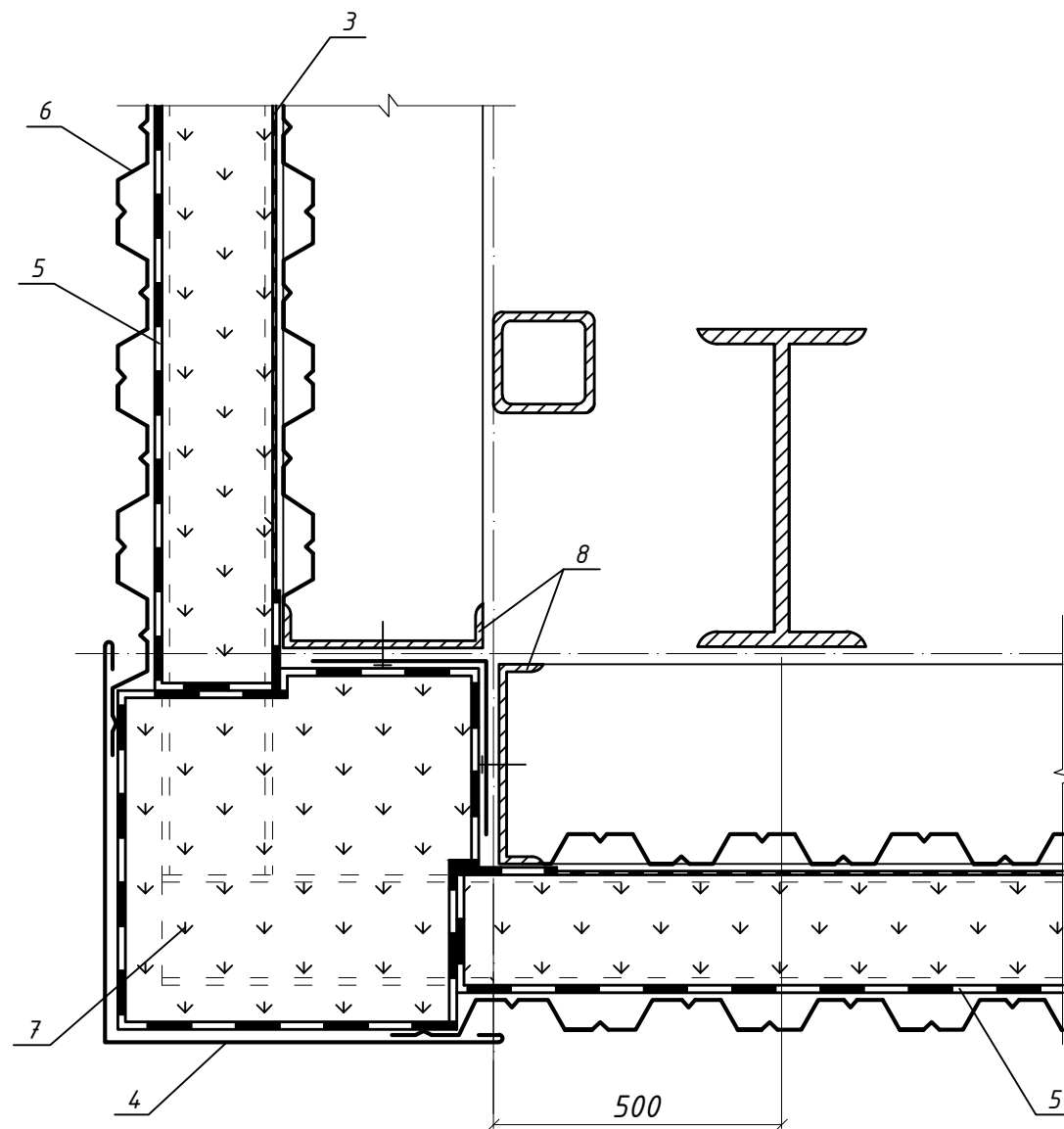
B - B



Г - Г



Узел 1



Материалы теплоизоляционного слоя

Таблица 1

Слой теплоизоляционный	Изготовитель
Плиты теплоизоляционные из минеральной ваты Rockwool ТУ 5762-034-45757203-12	ЗАО "Минеральная вата"
Маты теплоизоляционные из минеральной ваты Технониколь ТУ 5762-006-74182181-2008	ОАО "ТехноНИКОЛЬ"
Плиты теплоизоляционные из минеральной ваты LINEROCK ТУ 5762-002-59536983-06	ЗАО "Завод Минплита"
Плиты теплоизоляционные из пенополистирола Пеноплекс ТУ 5767-006-56925804-2007	ООО "Пеноплекс СПб"
Плиты теплоизоляционные из пенополистирола KNAUF ТУ 2244-003-50934765-2002	ООО "Кнауф пенопласт"
Маты и полотна теплоизоляционные из минеральной ваты EURO-ЛАЙТ ТУ 5762-010-08621635-2006	ОАО "ТИЗОЛ"
Плиты минераловатные теплоизоляционные на синтетическом связующем DoogNap Универсал ТУ 23.99.19.110-001-56884465-2018	ООО "ДорХан-Столица"
Плиты минераловатные теплоизоляционные на синтетическом связующем HotRock Лайт ТУ 5762-007-83998728-2016	ООО "Завод строительных конструкций"
Плиты минераловатные теплоизоляционные на синтетическом связующем HotRock Вент Лайт, Вент Про, Вент ТУ 5762-005-83998728-2016	ООО "Завод строительных конструкций"

Согласовано

Взам. инв. №

Подп. и дата

Инв. № подл.

Изм.	Кол. уч.	Лист № док.	Подп.	Дата

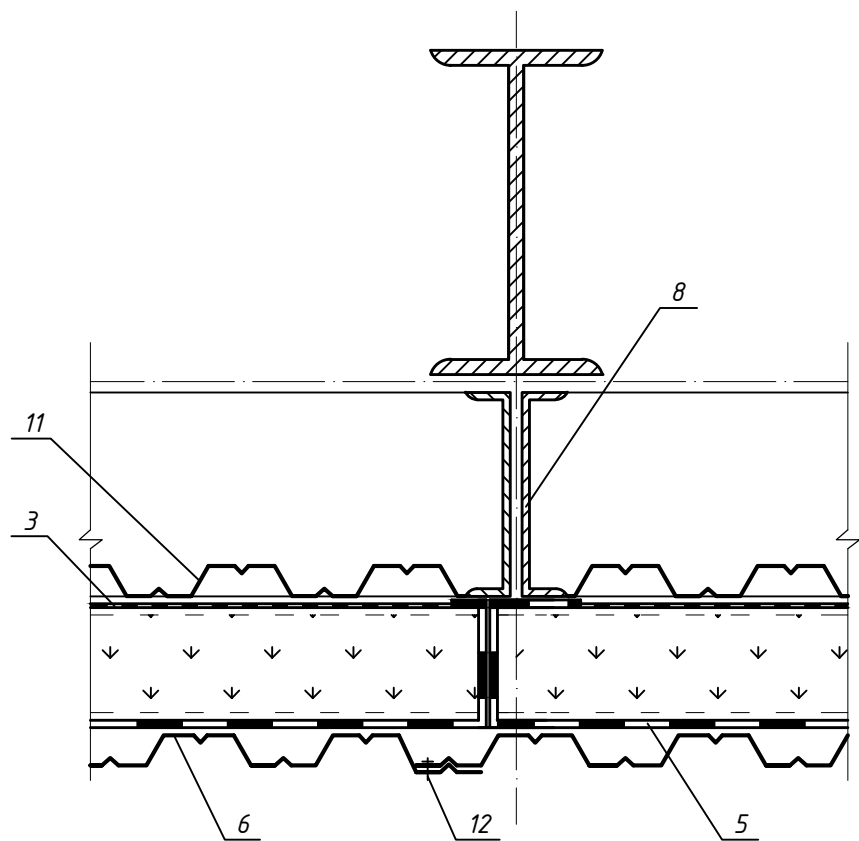
1.490.9-3.14.02-04

Лист

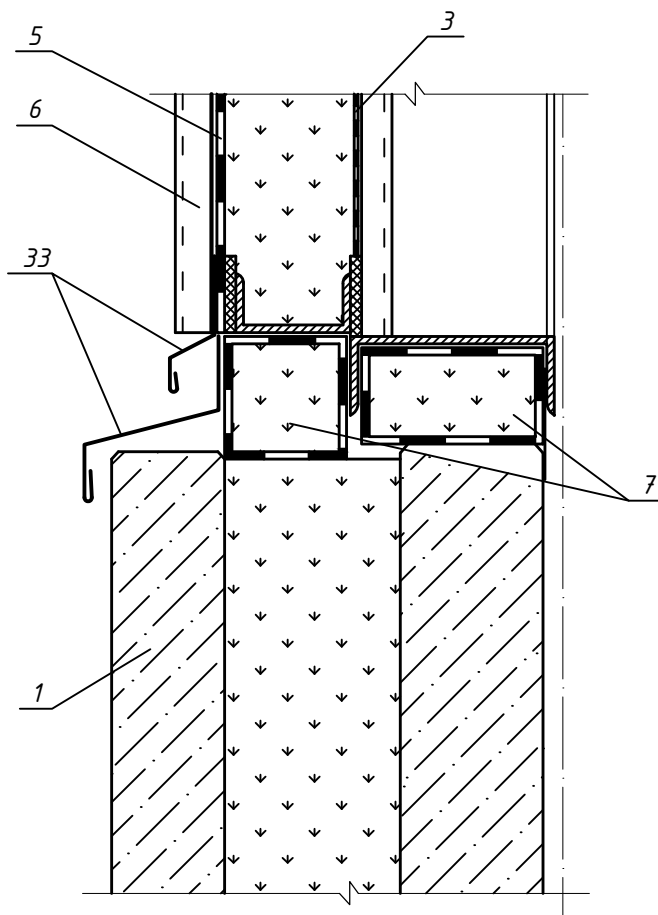
2

Формат А3

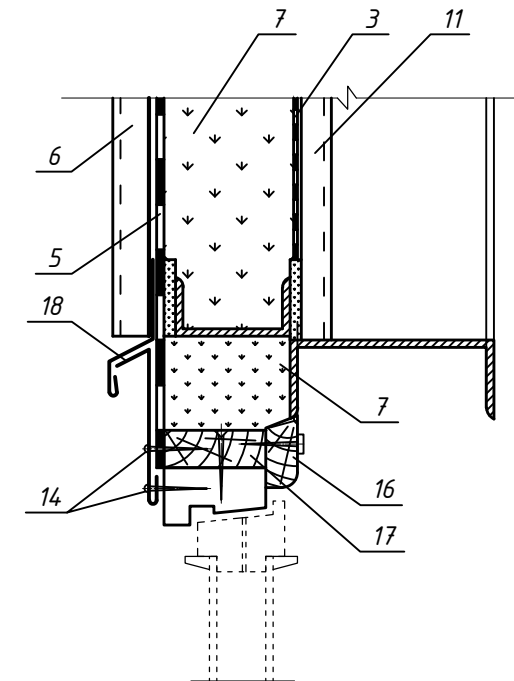
Узел 2



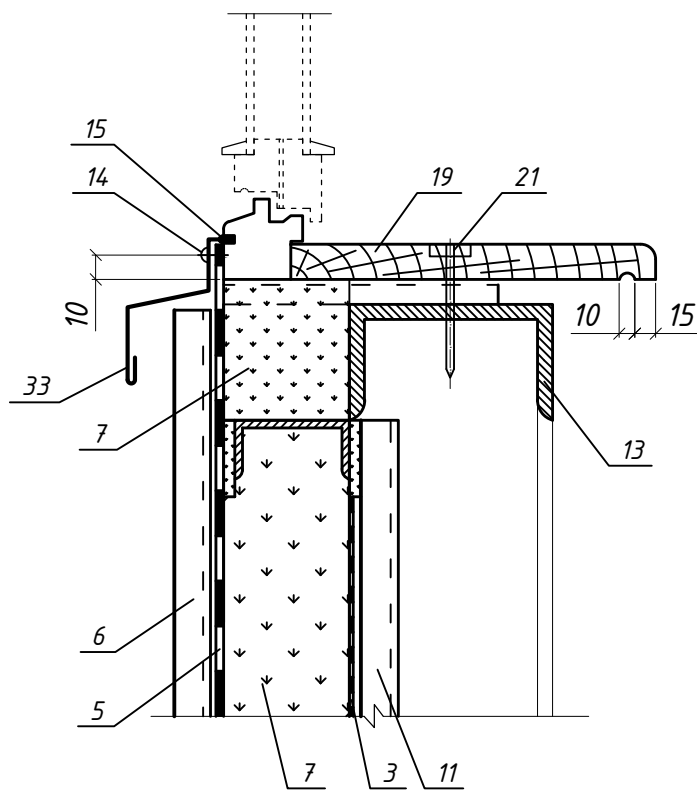
Узел 3



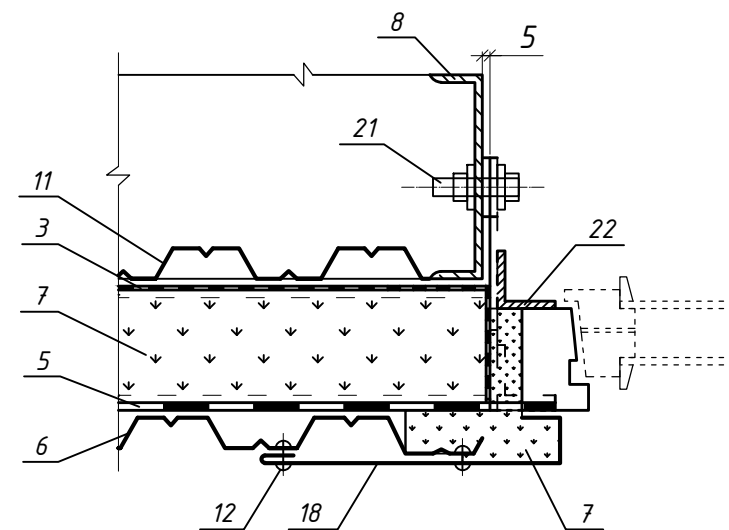
Узел 4



Узел 5



Узел 7



Согласовано

Взам. инв. №

Подп. и дата

Инв. № подл.

Изм.	Кол. уч.	Лист № док.	Подп.	Дата

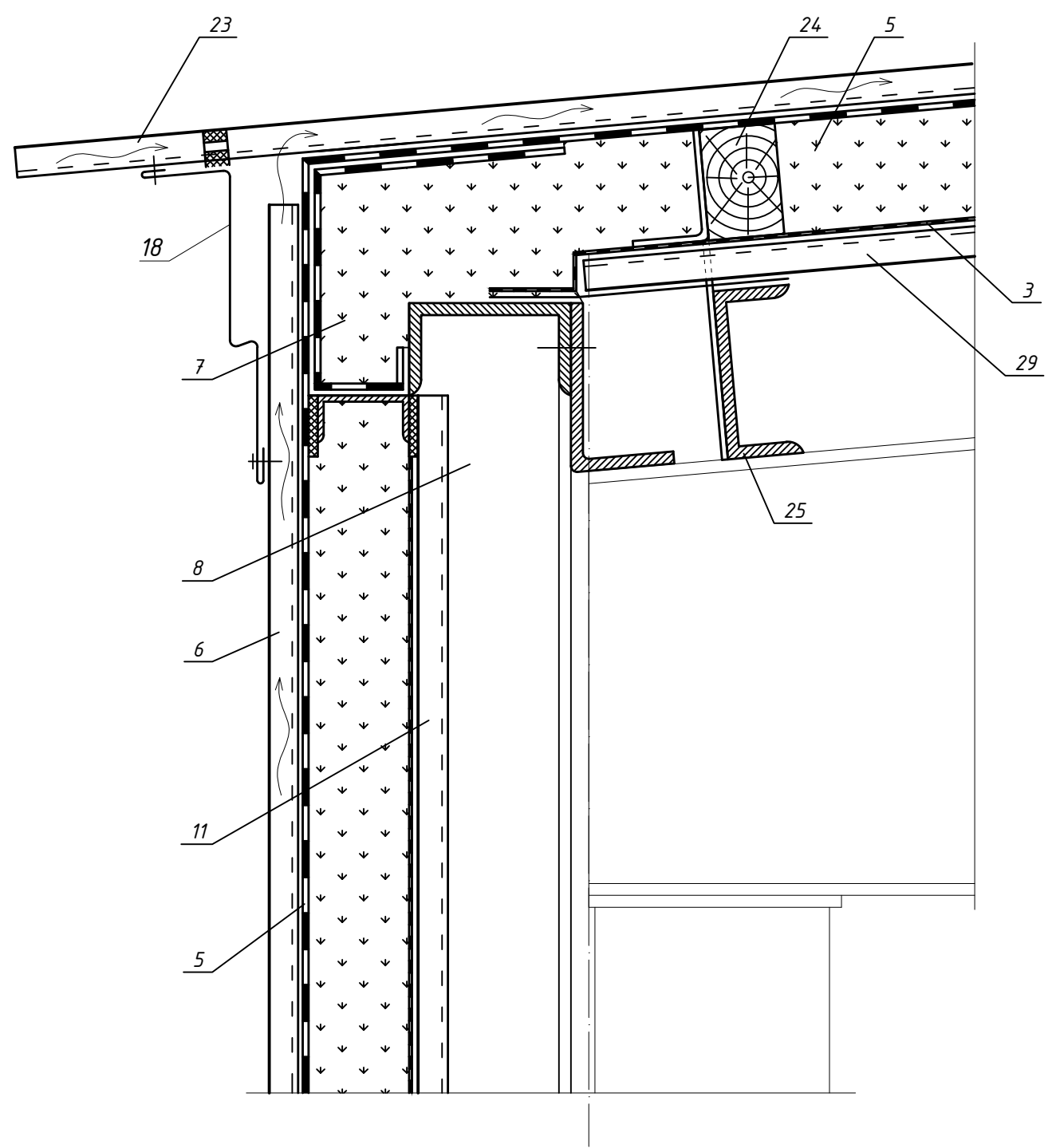
1.490.9-3.14.02-04

Лист

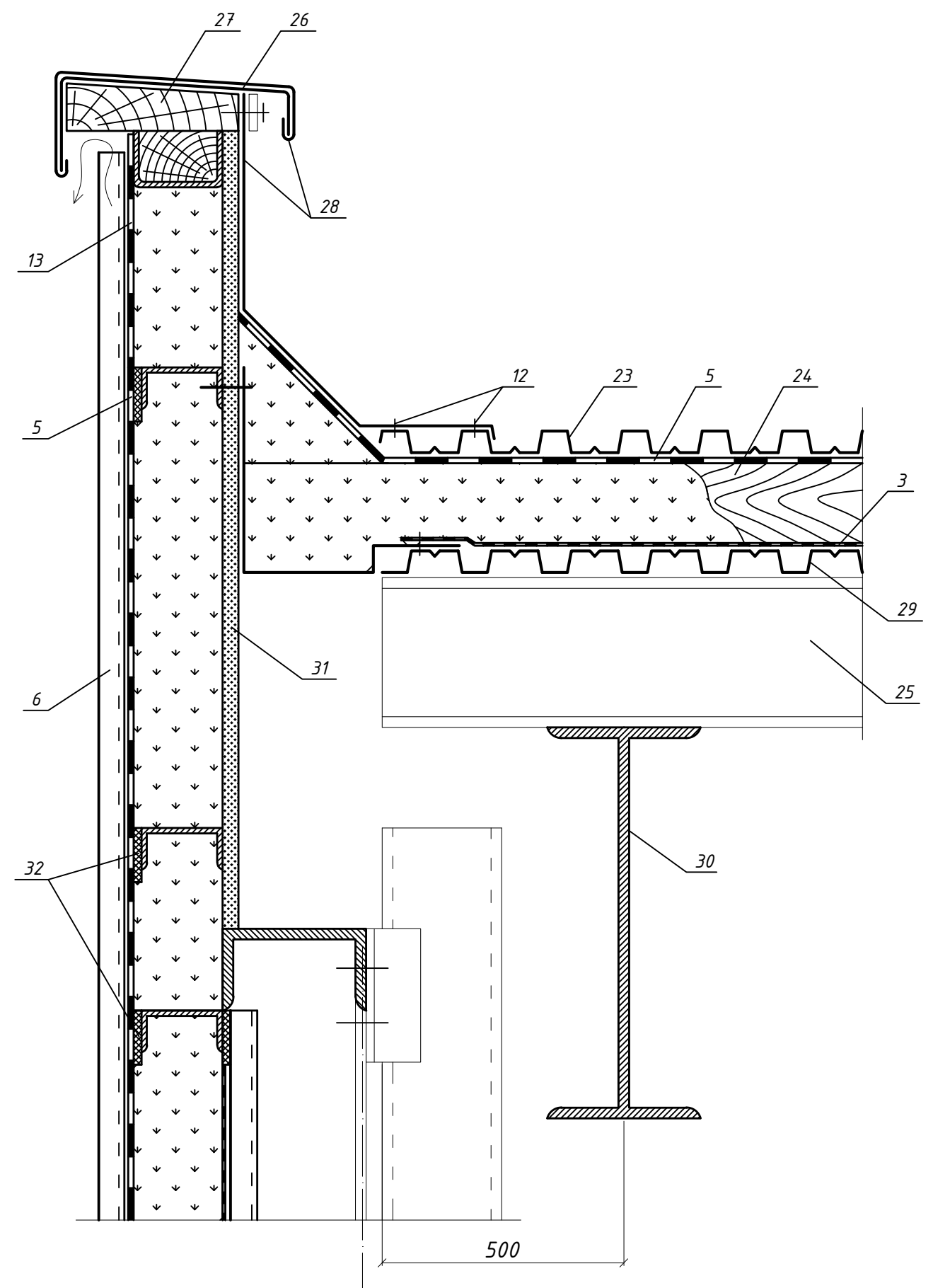
3

Формат А3

Узел 6



Узел 8



Согласовано

Инв. № подл.
Подп. и дата
Взам. инв. №

Изм.	Кол. уч.	Лист № док.	Подп.	Дата

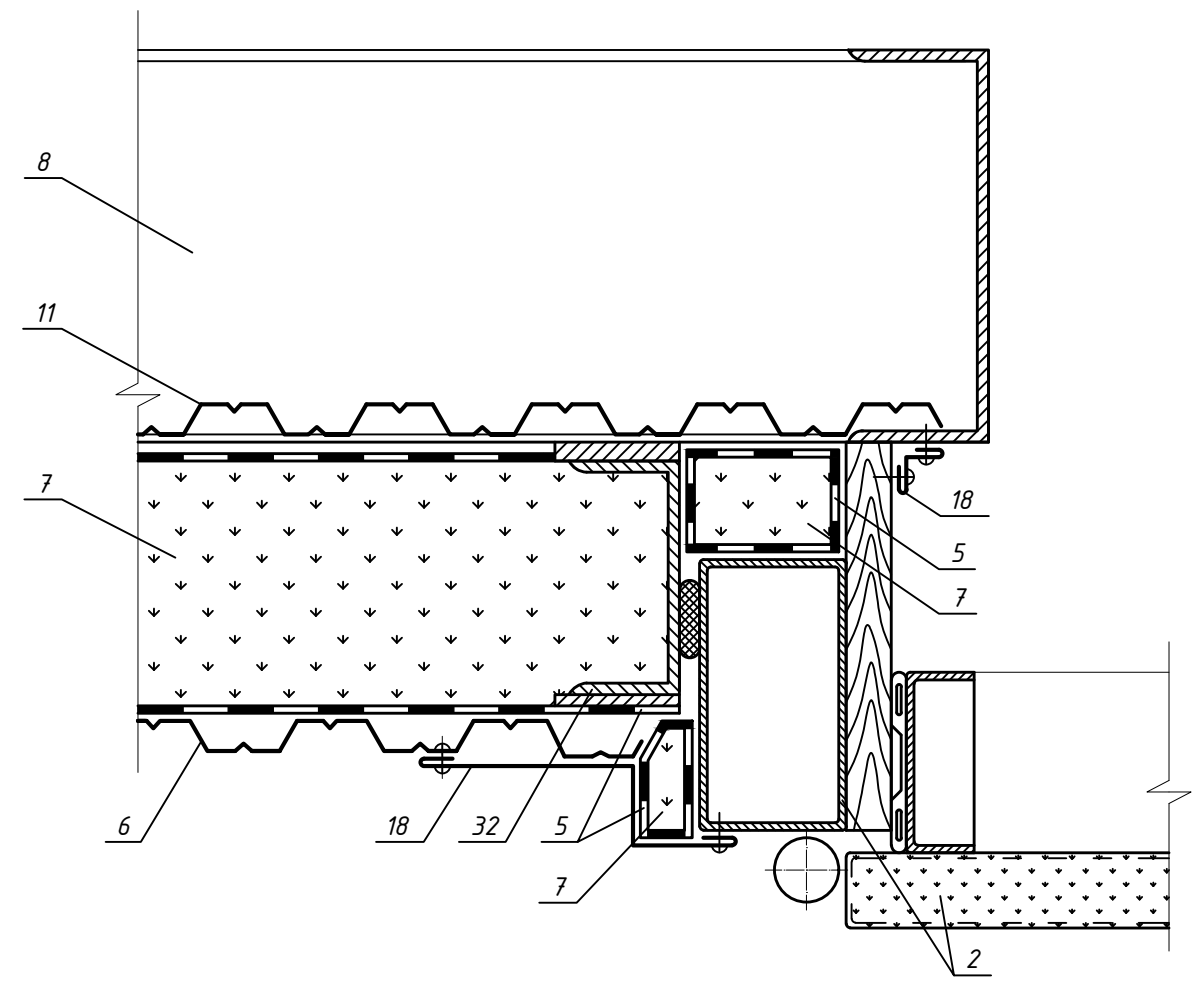
1.490.9-3.14.02-04

Лист
4

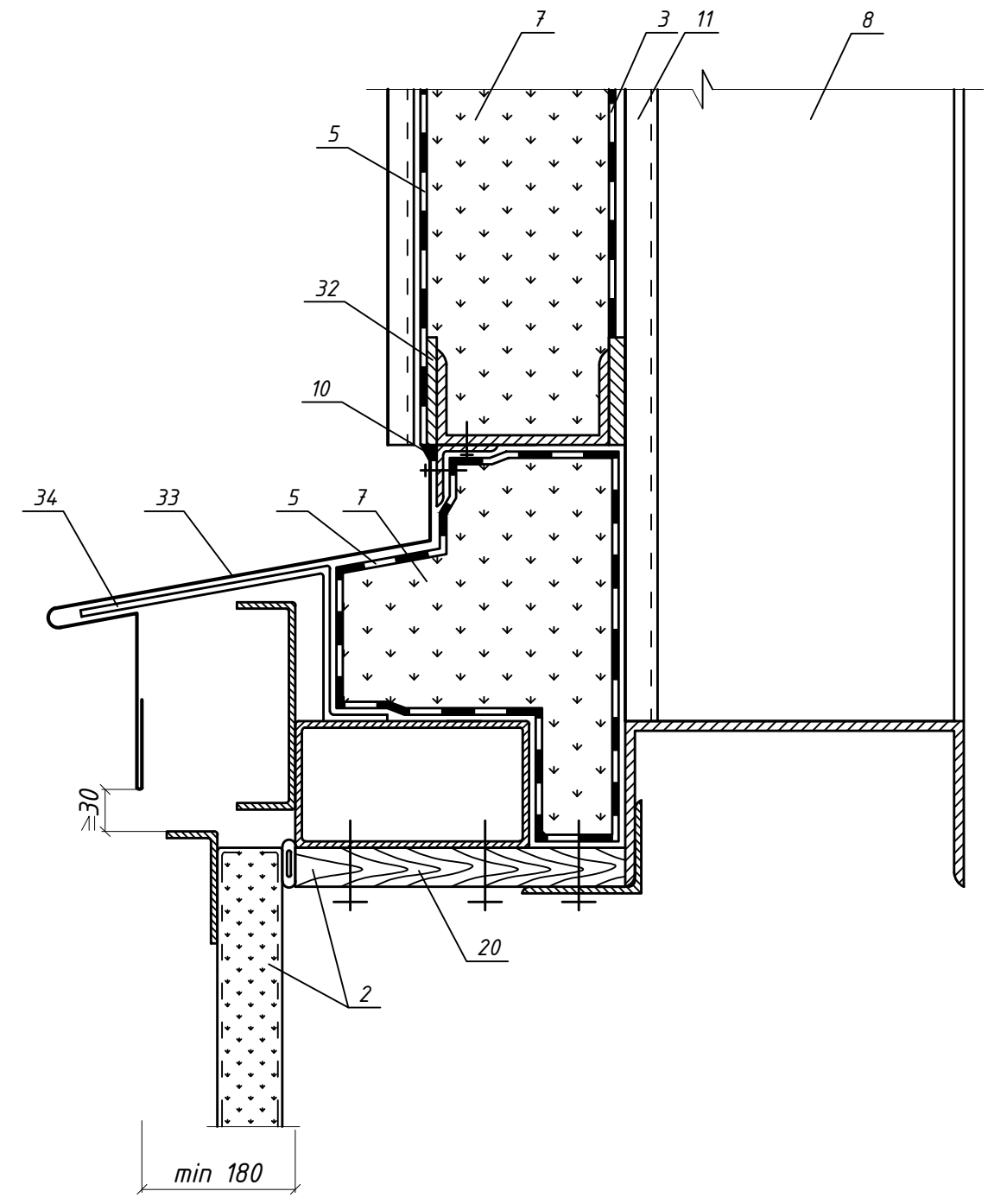
Формат А3



Узел 9



Узел 10



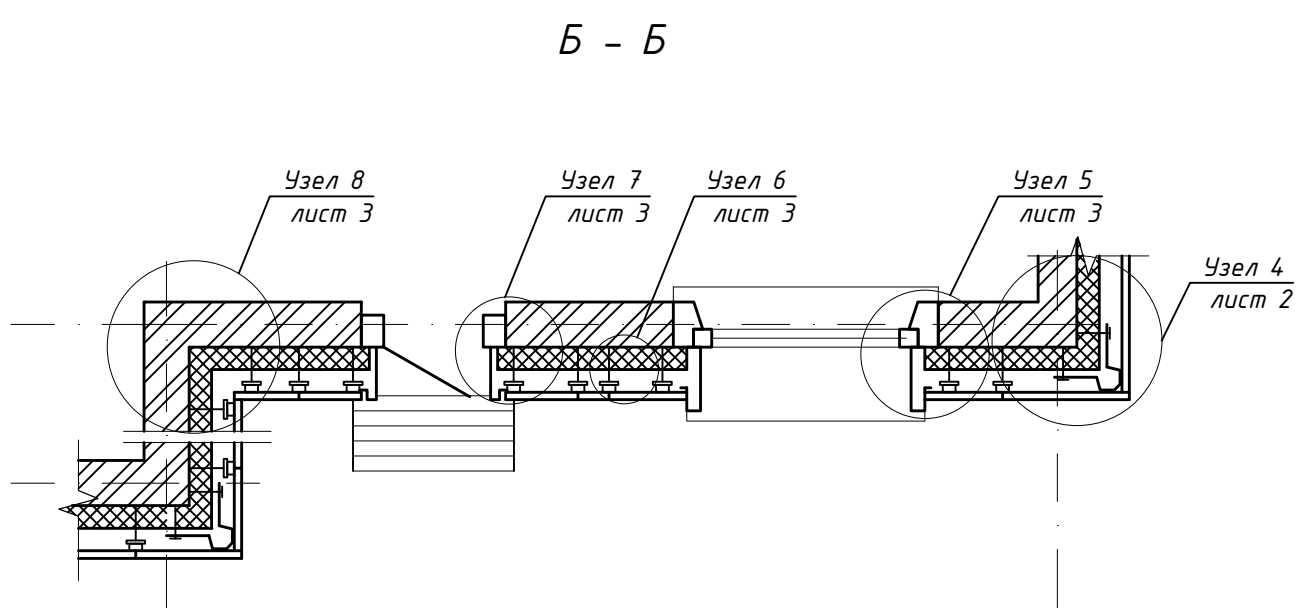
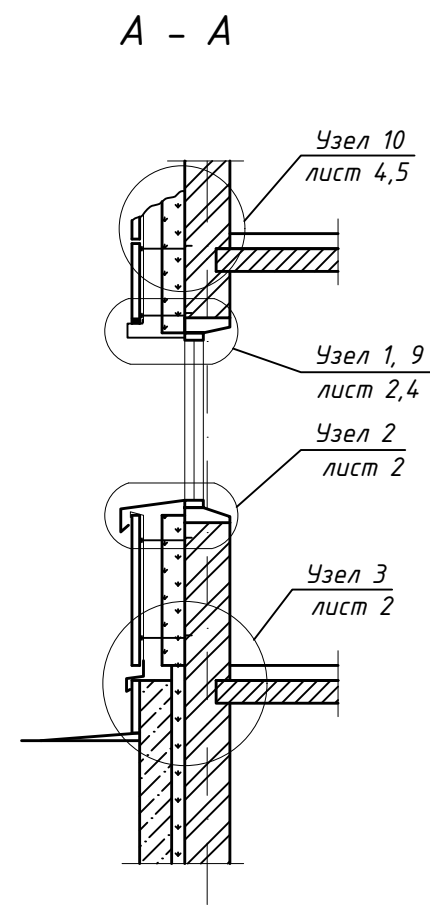
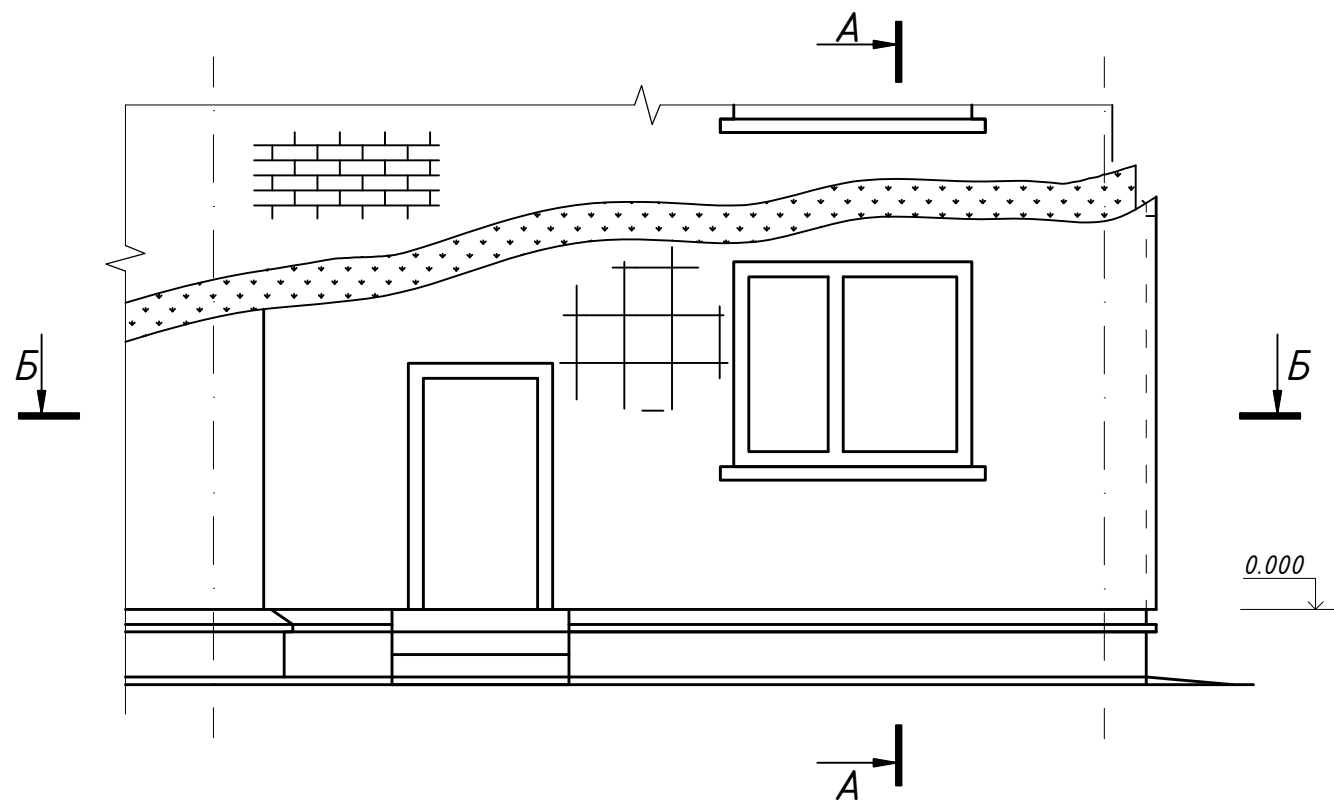
Согласовано

Инв. № подл.	Подп. и дата	Взам. инв. №

Изм.	Кол. уч.	Лист № док.	Подп.	Дата

1.490.9-3.14.02-04

Лист
5



№ п/п	Наименование
1	Кронштейн
2	Направляющая
3	Кляммер
4	Плитка облицовочная
5	Теплоизоляционная прокладка
6	Теплоизоляция из минеральных плит марок ПП-60/70/80, ПЖ-100/120/140 ГОСТ 9573-2012
7	Стена
8	Болт с гайкой М8х16
9	Слив цоколя
10	Костыль
11	Элементы установки оконного блока
12	Заклепка
13	Анкерный дюбель
14	Пленка ветрозащитная
15	Подоконная доска
16	Герметик силиконовый
17	Слив оконного блока
18	Оконный блок
19	Стальной элемент рамы оформления оконной коробки, δ=0,55 мм
20	Уголок гн. 80х80х2
21	Скоба, δ=2 мм
22	Дверной блок
23	Элементы установки дверной коробки
24	Стальной элемент рамы оформления дверного проема, δ=0,55 мм
25	Вставка
26	Горизонтальный профиль
27	Заклепки вытяжные нержавеющие 3,2-4,8
28	Распорная втулка
29	Регулирующий винт
30	Стальная кассета
31	Тарельчатый дюбель
32	Прижим
33	Самонарезающий винт
34	Опорный элемент в сборе с запирающей втулкой

Согласовано

Инв. № подл. Подп. и дата. Взам. инв. №

\*материалы теплоизоляционного слоя см. Таблица 1 лист 5

Изм.	Кол. уч.	Лист	№ док.	Подп.	Дата
Разработал				Артамонов	
Проверил				Ромашкина	
Н.контроль				Шорохов	2014г.
Утвердил				Мясников	

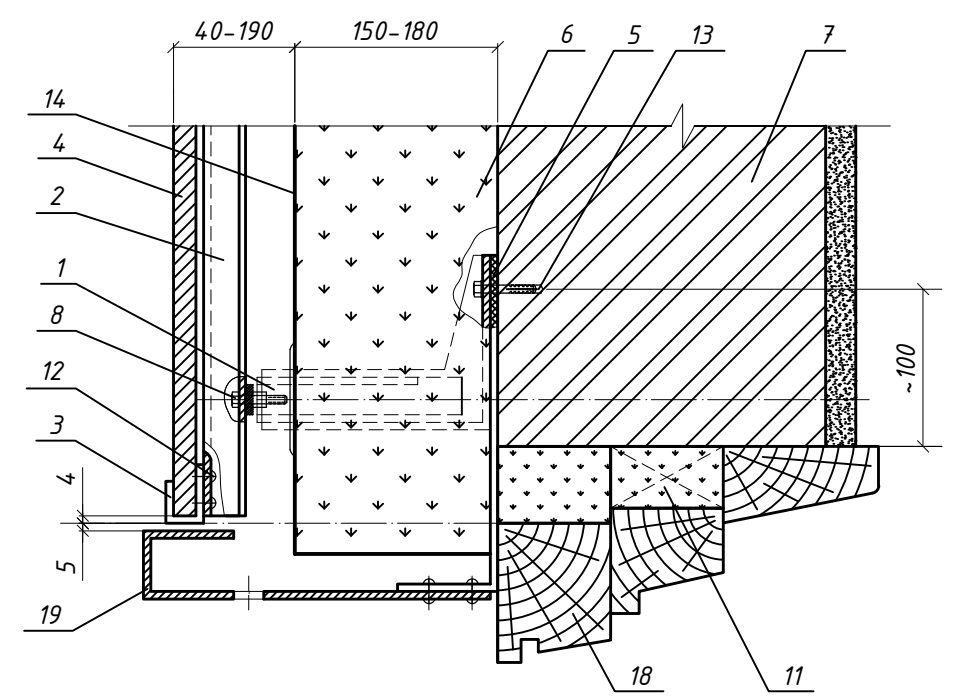
1.490.9-3.14.02-05

Конструкции наружного утепления стен с вентилируемым фасадом

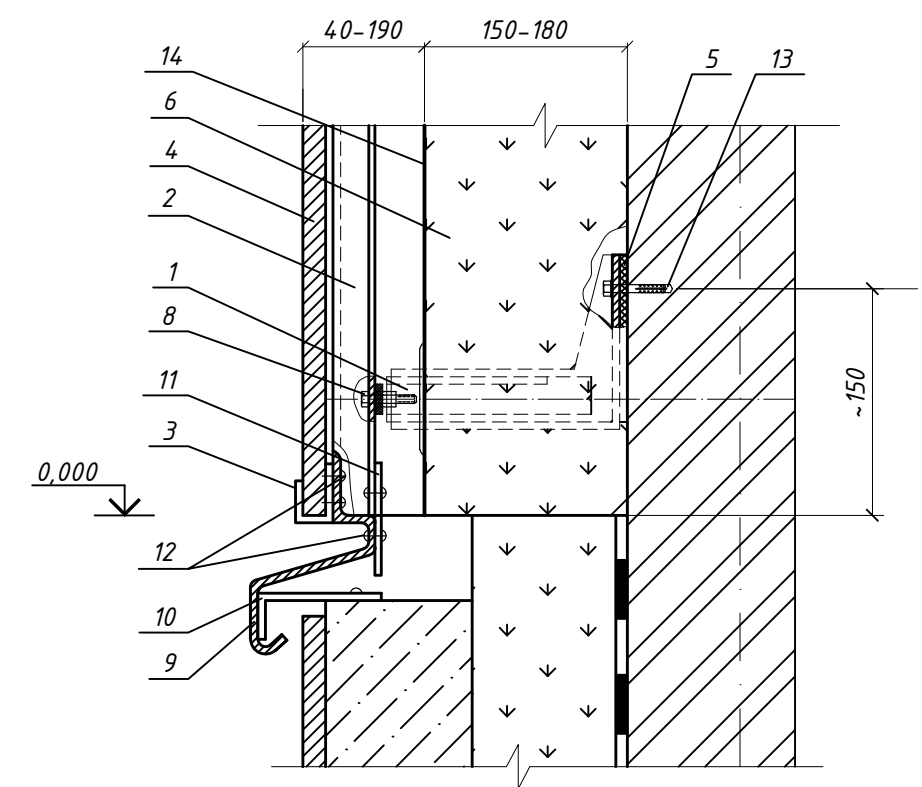
Стадия	Лист	Листов
	1	5

ОАО ТЕПЛОПРОЕКТ Москва

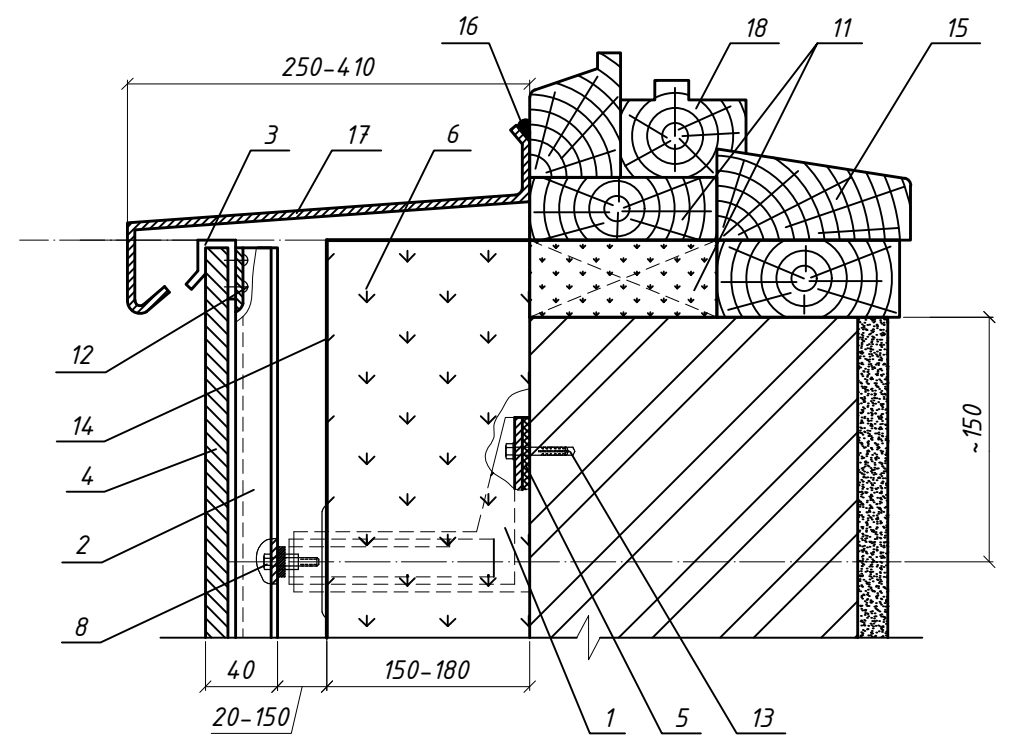
Узел 1



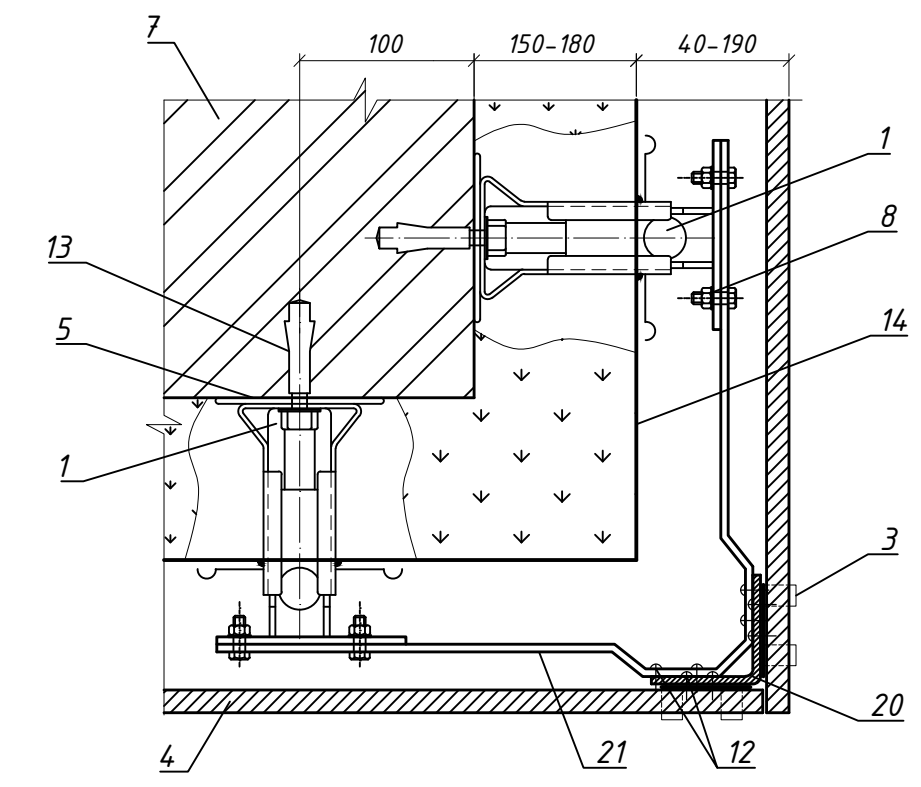
Узел 3



Узел 2



Узел 4



Согласовано

Инв. № подл. Подп. и дата  
 Взам. инв. №

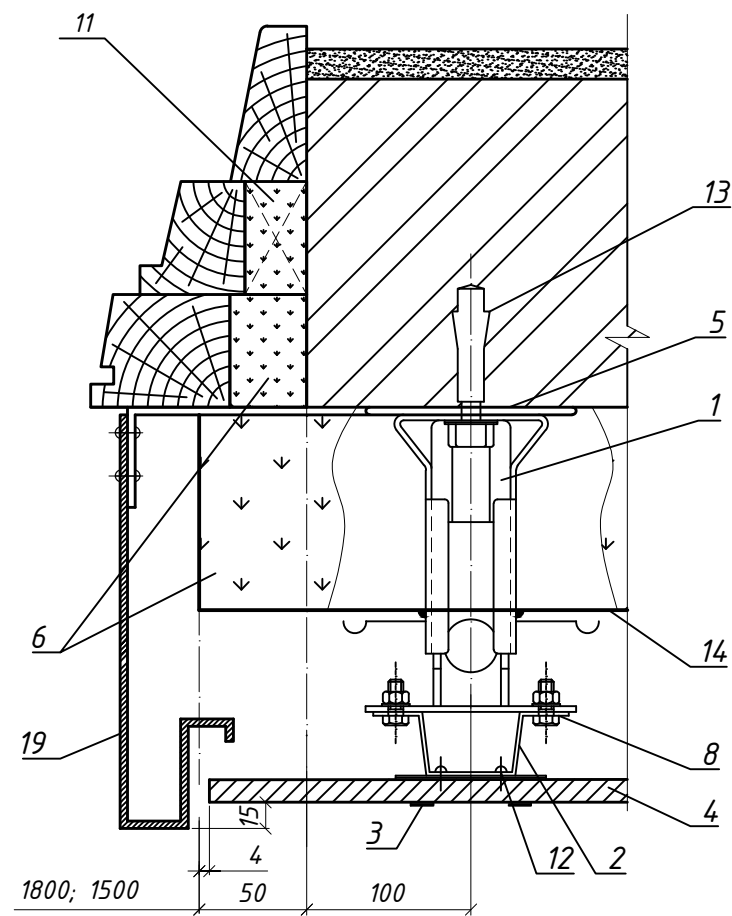
Изм.	Кол. уч.	Лист № док.	Подп.	Дата

1.490.9-3.14.02-05

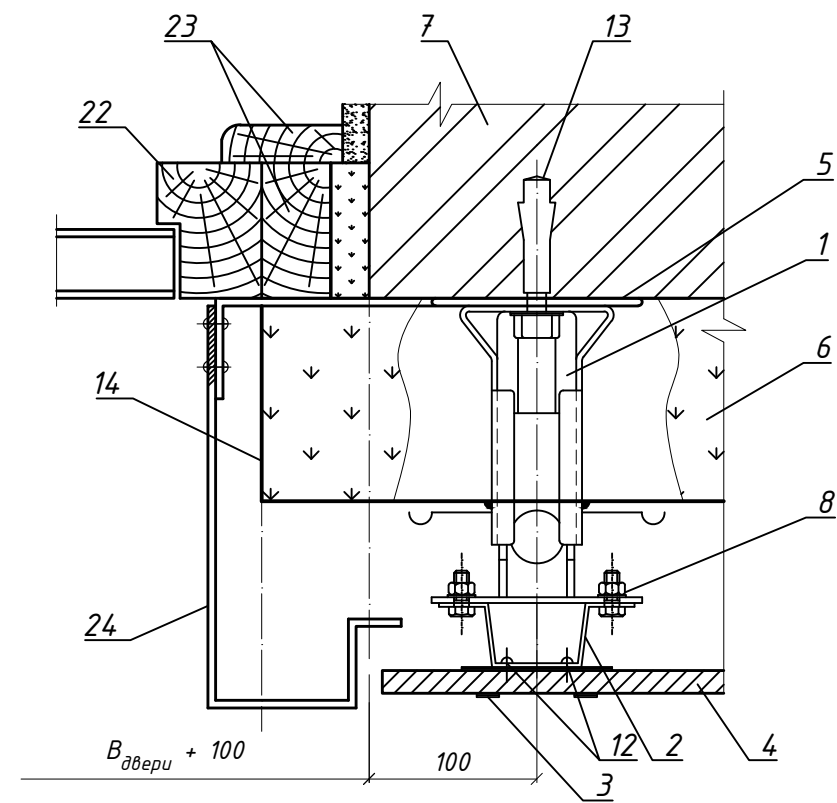
Лист  
 2

Формат А3

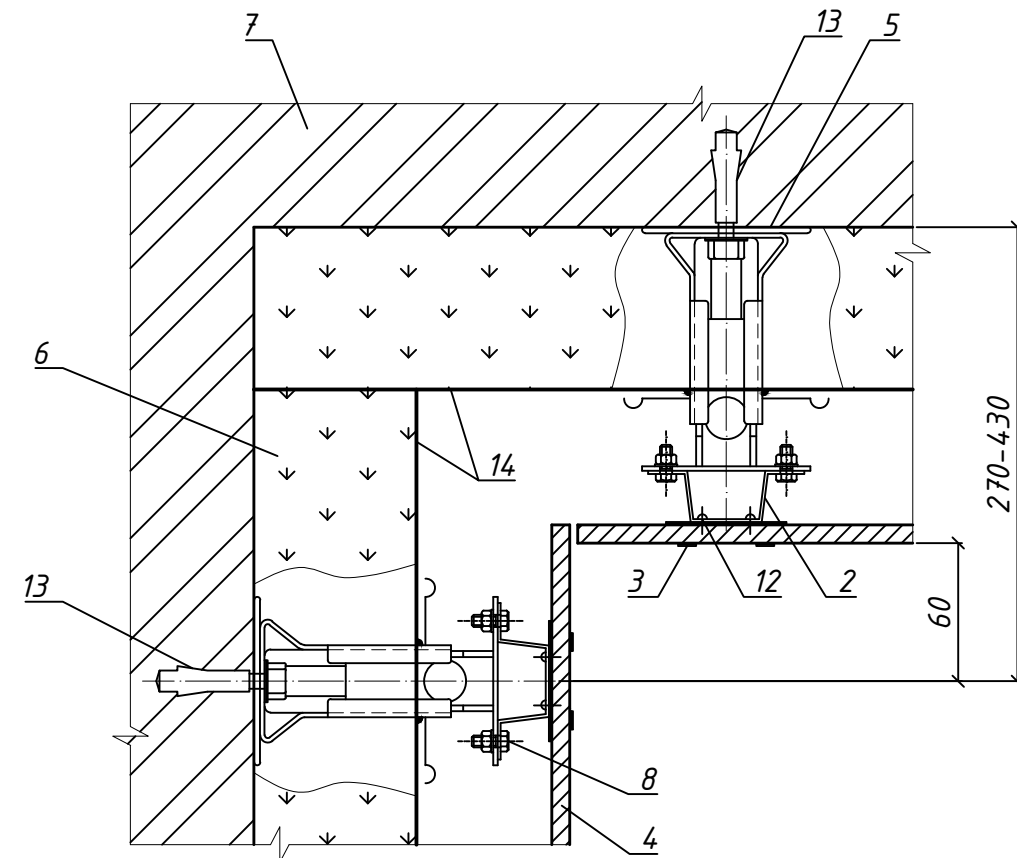
Узел 5



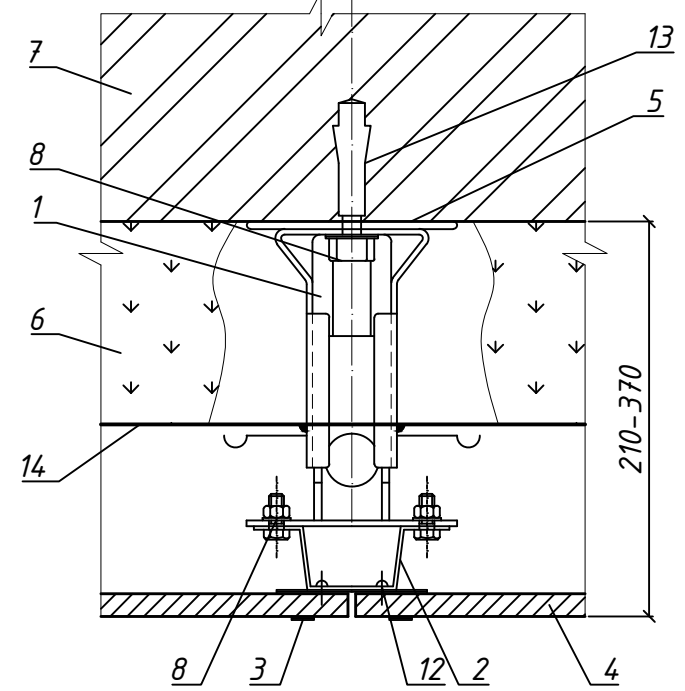
Узел 7



Узел 8



Узел 6



Согласовано

Взам. инв. №

Подп. и дата

Инв. № подл.

Изм.	Кол. уч.	Лист № док.	Подп.	Дата

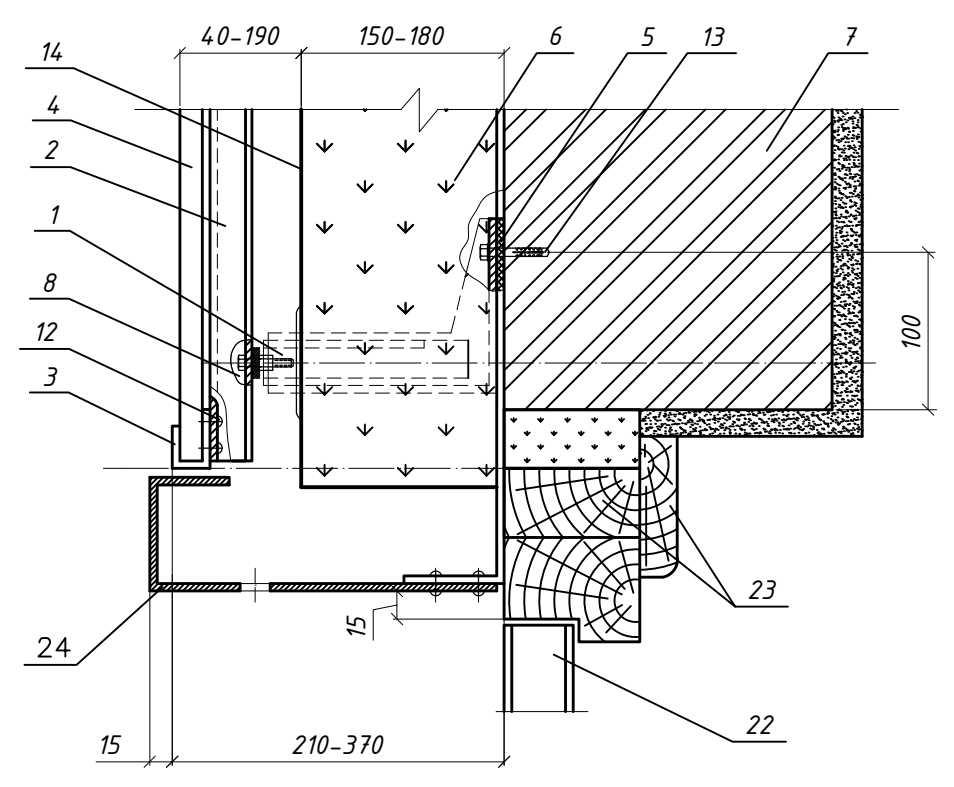
1.490.9-3.14.02-05

Лист

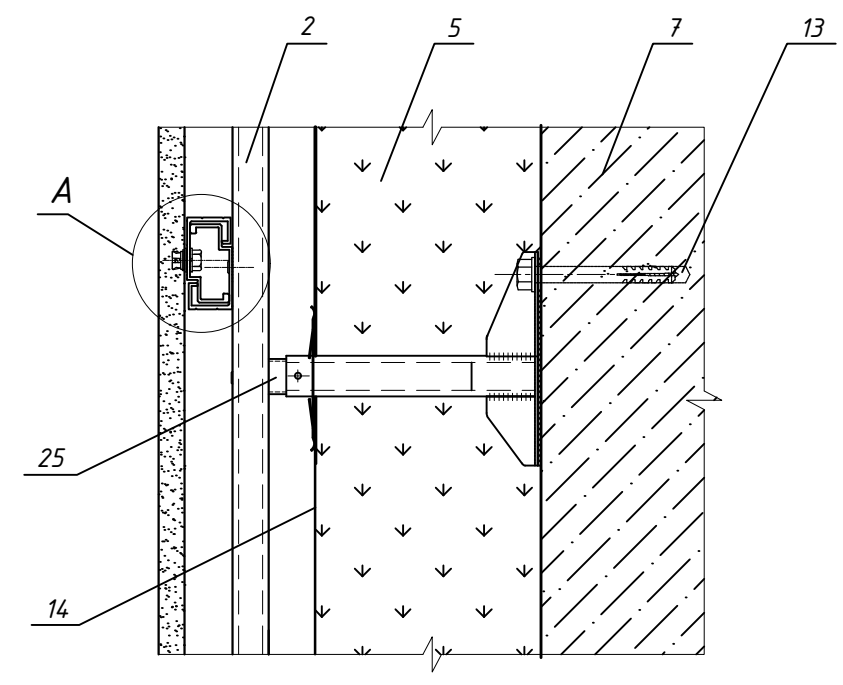
3

Формат А3

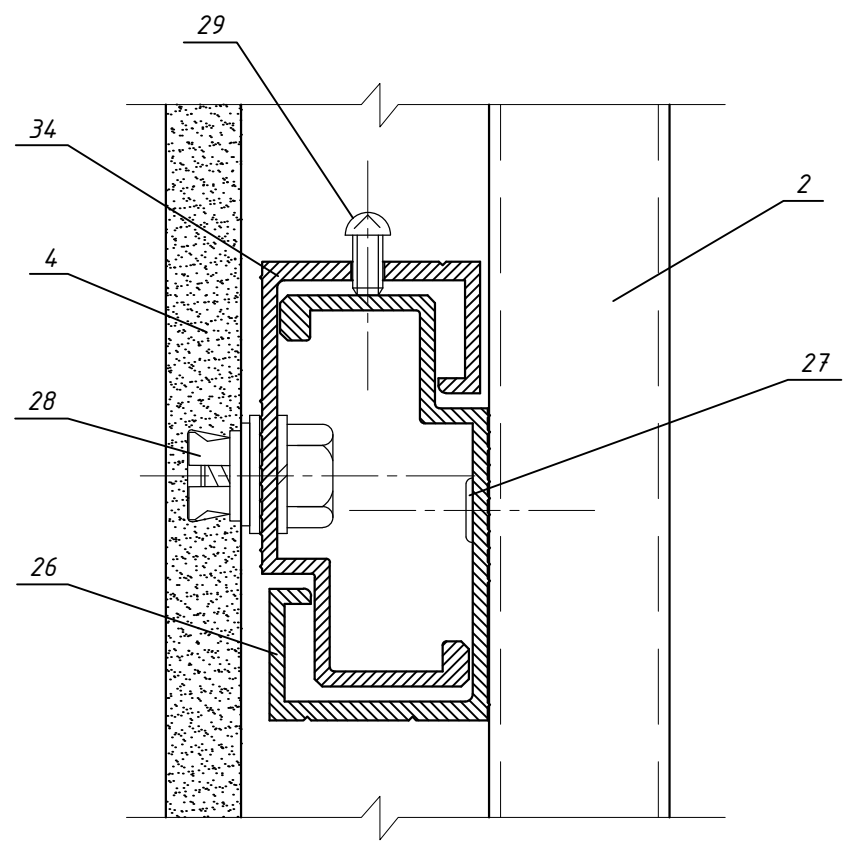
Узел 9



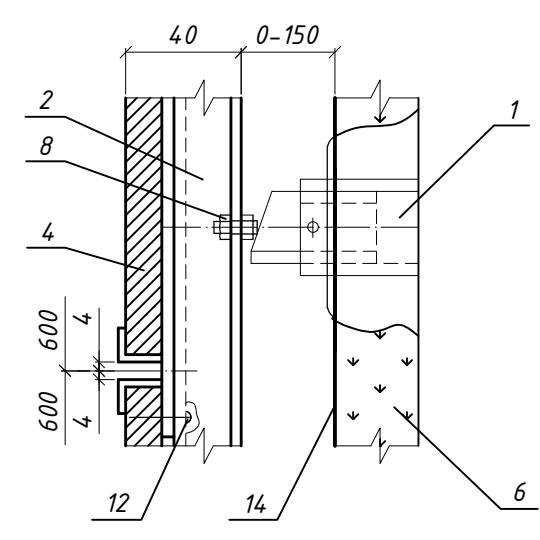
Узел 10  
вариант 1



A



Узел 10



Согласовано

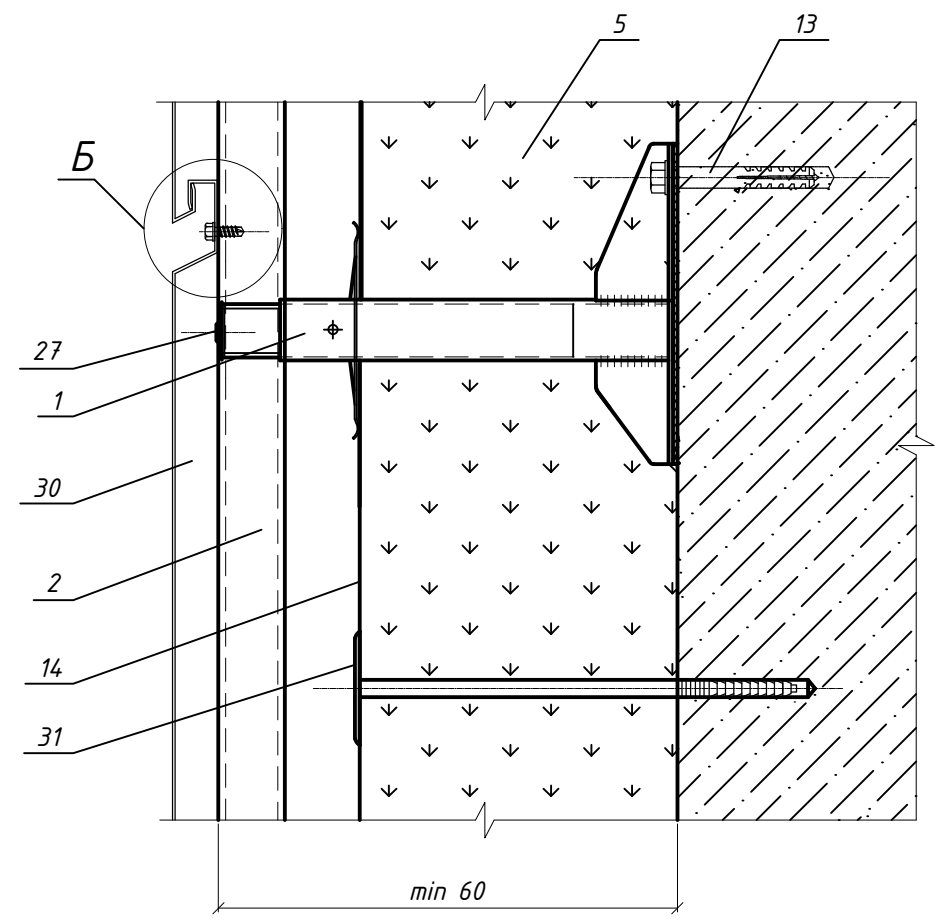
Инв. № подл.	Подп. и дата	Взам. инв. №

Изм.	Кол. уч.	Лист № док.	Подп.	Дата

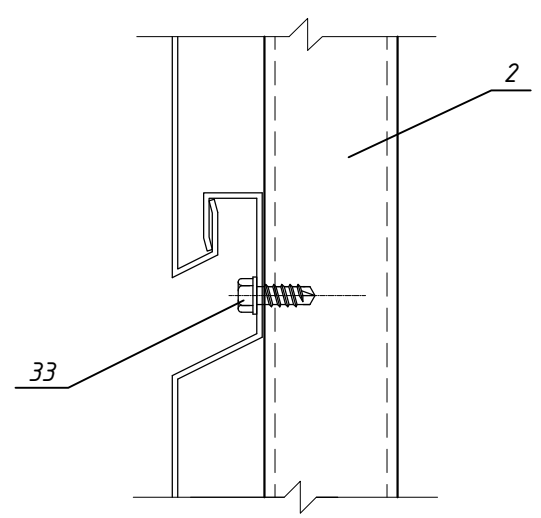
1.490.9-3.14.02-05

Лист
4

Узел 10  
вариант 2



Б



Материалы теплоизоляционного слоя

Таблица 1

Слой теплоизоляционный	Изготовитель
Плиты теплоизоляционные из минеральной ваты Rockwool ТУ 5762-003-45757203-99	ЗАО "Минеральная вата"
Маты теплоизоляционные из минеральной ваты Технониколь ТУ 5769-020-00287220-2010	ОАО "ТехноНИКОЛЬ"
Плиты теплоизоляционные из минеральной ваты LINEROCK ТУ 5762-001-59536983-06	ЗАО "Завод Минплита"
Плиты теплоизоляционные из стекловолокна ISOVER ТУ 5763-005-56846022-2009	ООО "Сен-Гобен Строительная продукция Рус"
Маты и полотна теплоизоляционные из минеральной ваты EURO-ЛАЙТ ТУ 5762-010-08621635-2006	ОАО "ТИЗОЛ"
Плиты минераловатные теплоизоляционные на синтетическом связующем DoorNap Вент, Вент Оптима ТУ 23.99.19.110-001-56884465-2018	ООО "ДорХан-Столица"
Плиты минераловатные теплоизоляционные на синтетическом связующем HotRock Лайт ТУ 5762-007-83998728-2016	ООО "Завод строительных конструкций"
Плиты минераловатные теплоизоляционные на синтетическом связующем HotRock Вент Лайт, Вент Про, Вент ТУ 5762-005-83998728-2016	ООО "Завод строительных конструкций"

Согласовано

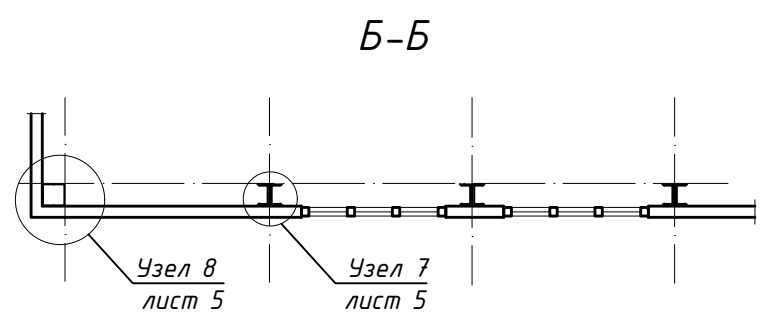
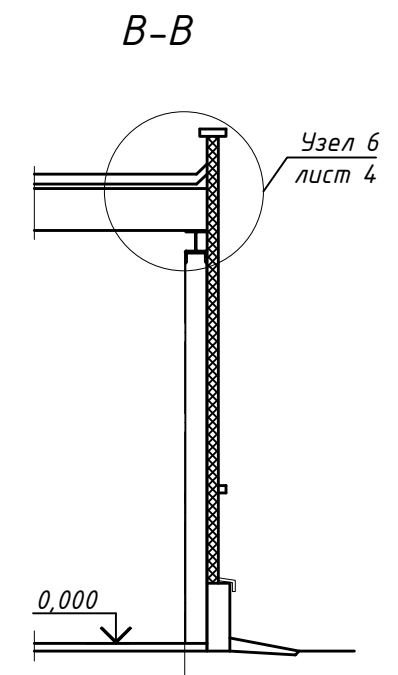
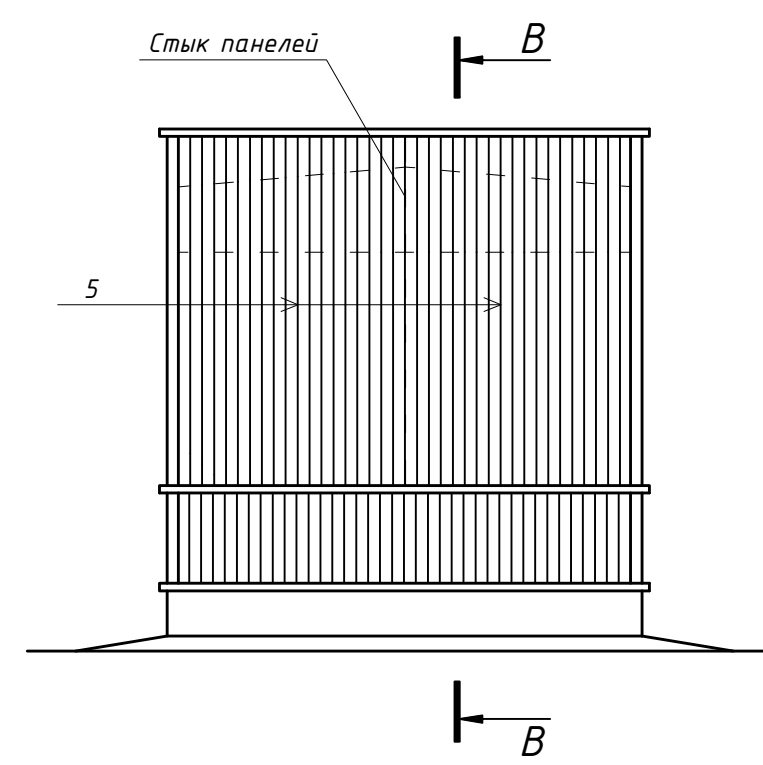
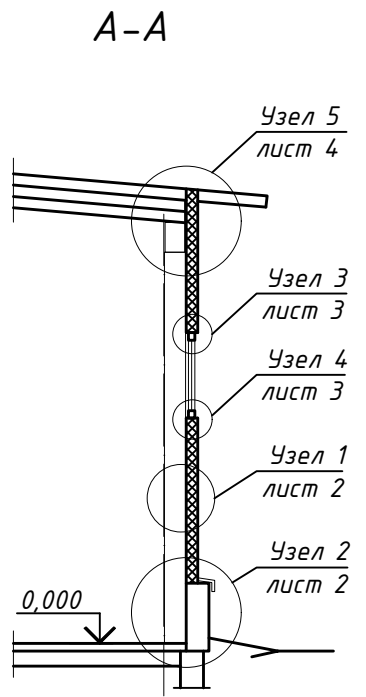
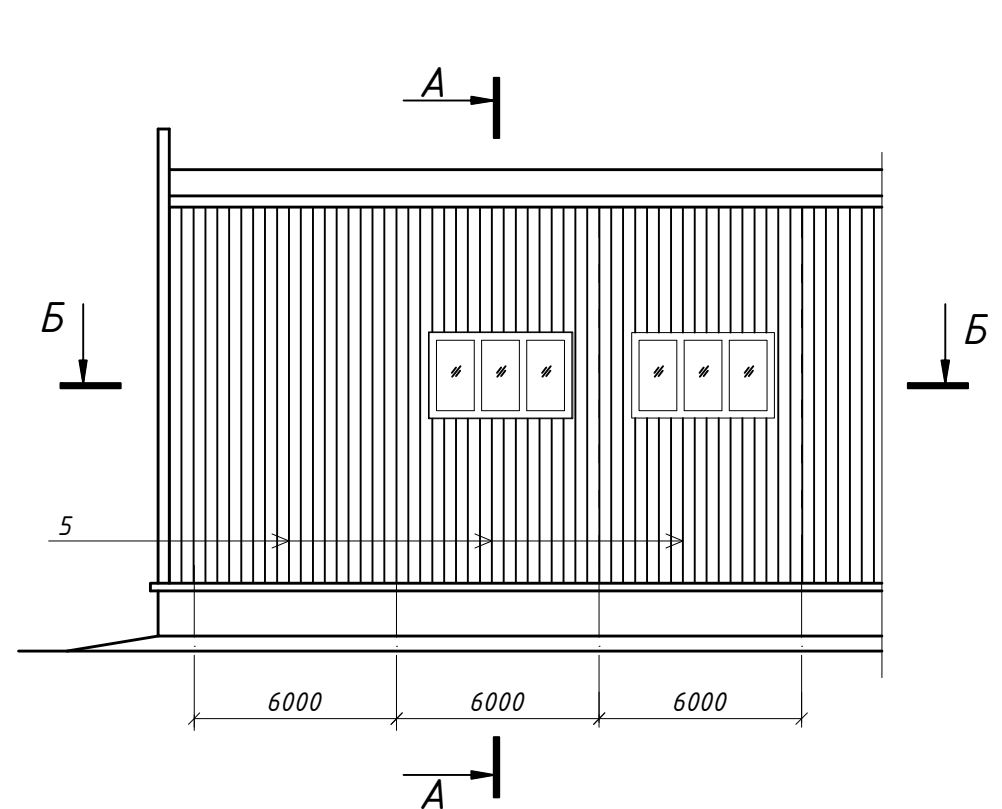
Инв. № подл.	Подп. и дата	Взам. инв. №

Изм.	Кол. уч.	Лист № док.	Подп.	Дата

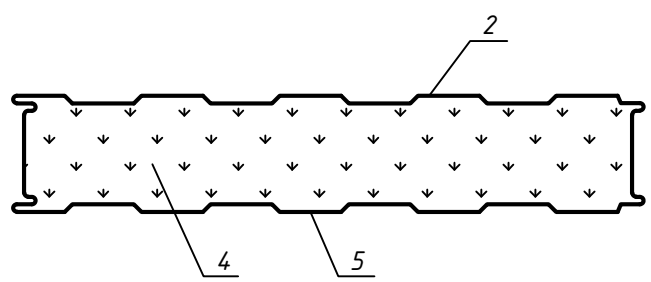
1.490.9-3.14.02-05

Продольный фасад здания.

Торцевой фасад здания.



Стеновая панель типа "сэндвич" с металлической облицовкой.



№ п/п	Наименование	№ п/п	Наименование
1	Колонна каркаса	13	Саморез с пресс-шайбой 4,2x16
2	Внутренняя облицовка панели	14	Оконный слив нижний
3	Саморез оцинкованный с прокладкой ЭПДМ	15	Пена полиуретановая
4	Теплоизоляция из минераловатной плит марки ПЖ-100/120/140, ППЖ-160/180/200 ГОСТ 9573-2012	16	Элемент обрамления окна
5	Фасадная металлическая облицовка	17	Опорный элемент из стали δ=4мм(по проекту)
6	Нащельник	18	Фасанное изделие
7	Саморез 4,8x28 с ЭПДМ прокладкой	19	Оконный слив верхний
8	Уплотнитель колонна-сэндвич УПКС	20	Заклепка комбинированная
9	Фасадная кассета	21	Герметик силиконовый для наружных работ
10	Саморез 5,5x32 с прокладкой ЭПДМ	22	Уплотнитель
11	Уплотнитель цоколя	23	Вкладыш из плит П-75 ГОСТ 9573-2012
12	Слив цокольный	24	Фасонная деталь (сталь δ=1,5мм)
		25	Парапетный слив

\*материалы теплоизоляционного слоя см. Таблица 1 лист 3

Согласовано

Взам. инв. №

Подп. и дата

Инв. № подл.

Изм.	Кол. уч.	Лист № док.	Подп.	Дата
Разработал		Артамонов		
Проверил		Ромашкина		
Н.контроль		Шорохов		2014г.
Утвердил		Мясников		

1.490.9-3.14.02-06

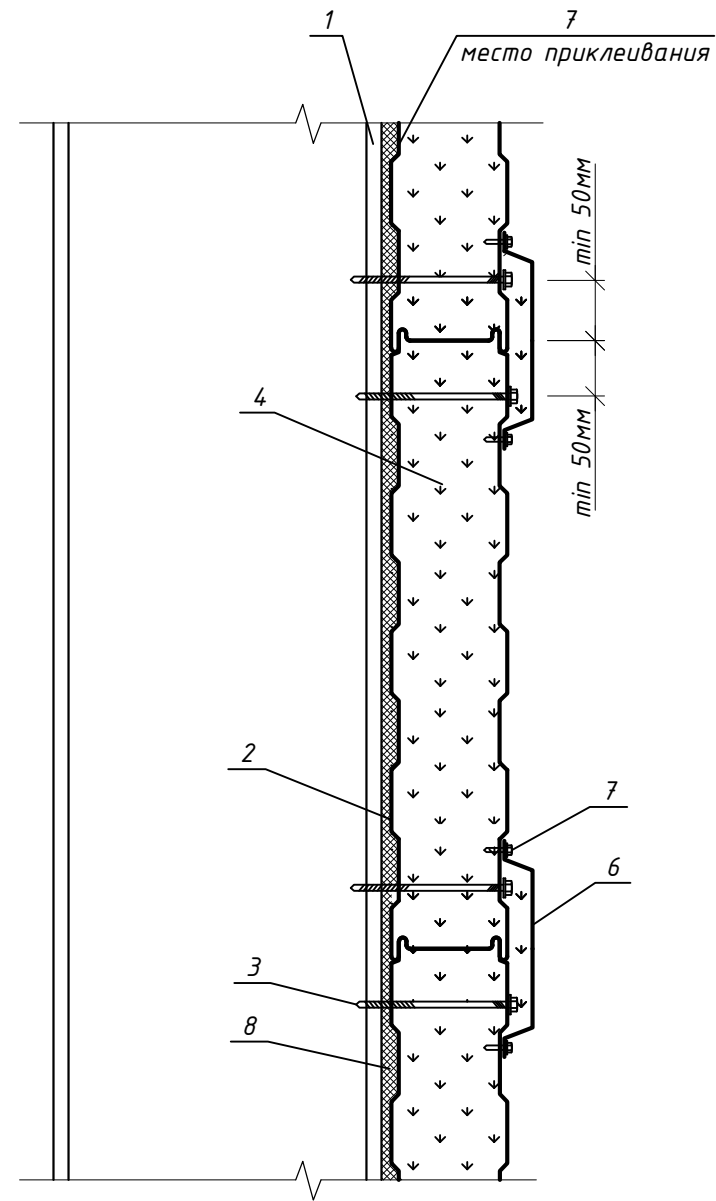
Конструкции наружных ограждений из "сэндвич-панелей"

Стадия	Лист	Листов
	1	5

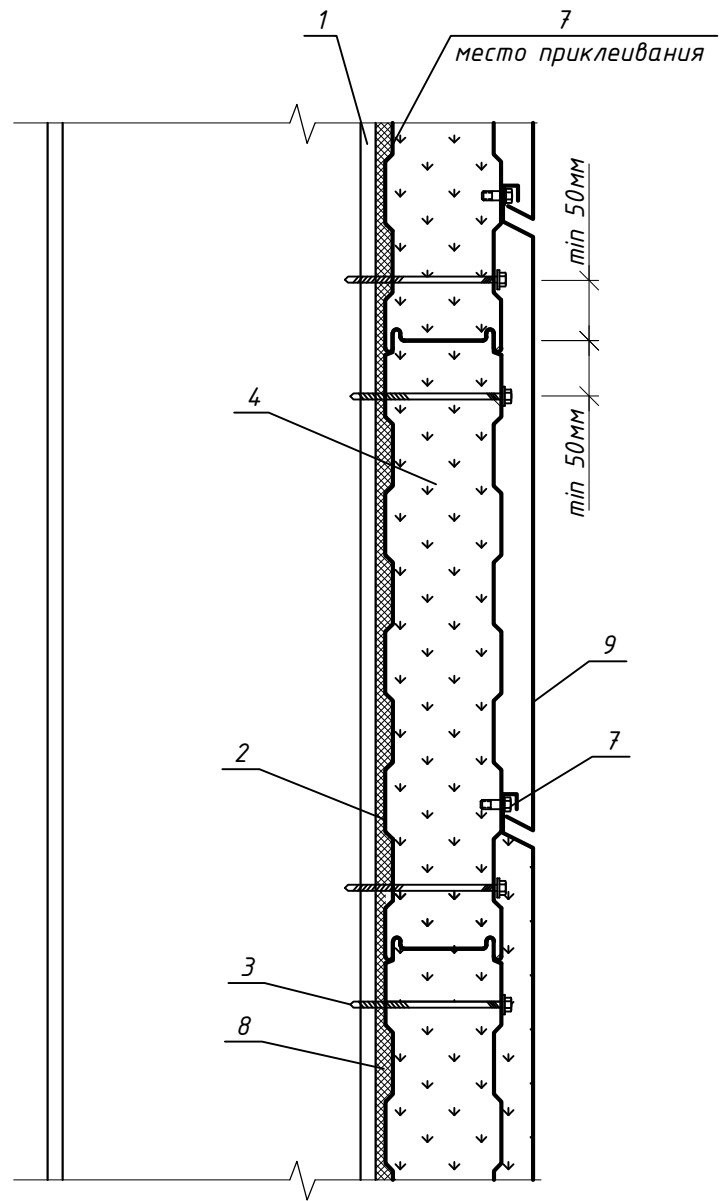


Узел 1

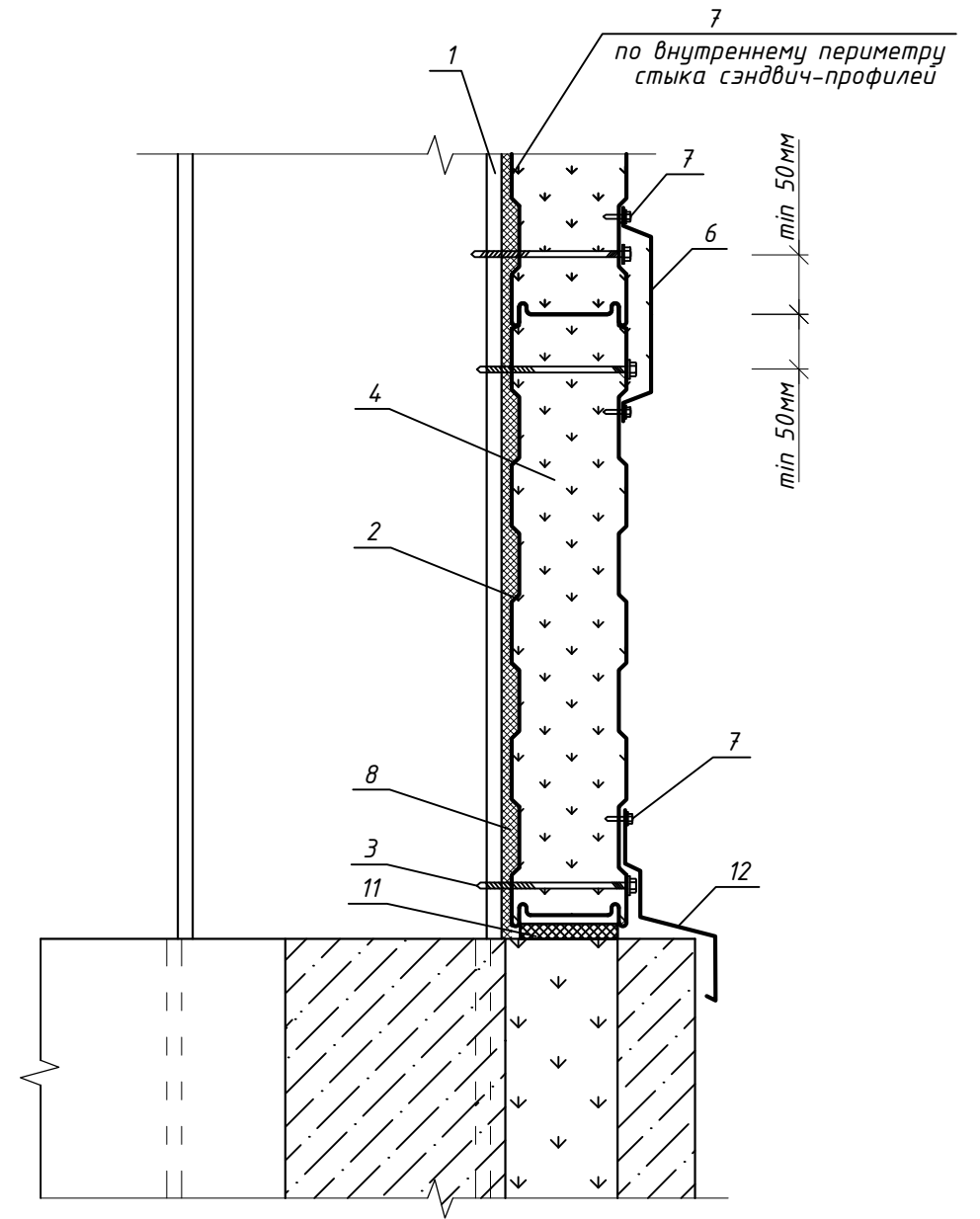
Вариант 1



Вариант 2 с облицовкой фасадными кассетами



Узел 2



Согласовано

Инв. № подл. Подп. и дата. Взам. инв. №

Изм.	Кол. уч.	Лист	№ док.	Подп.	Дата

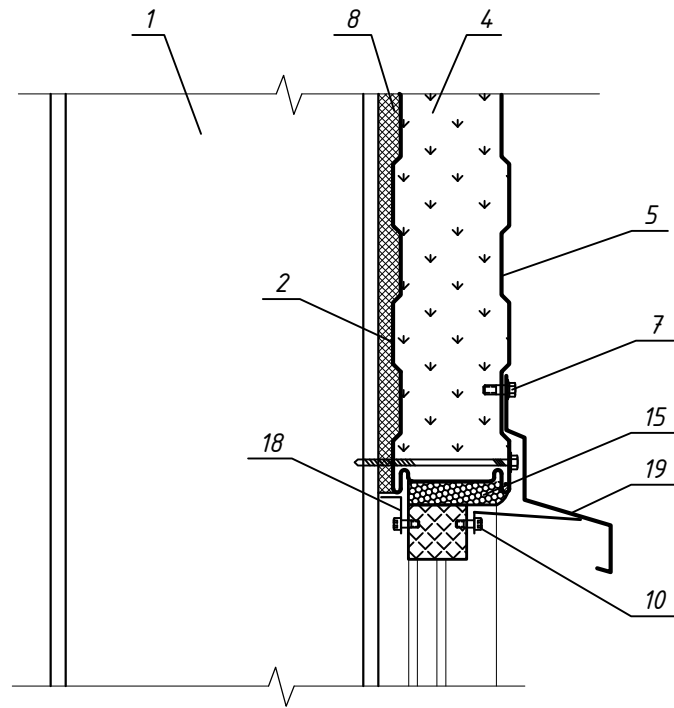
1.490.9-3.14.02-06

Лист 2

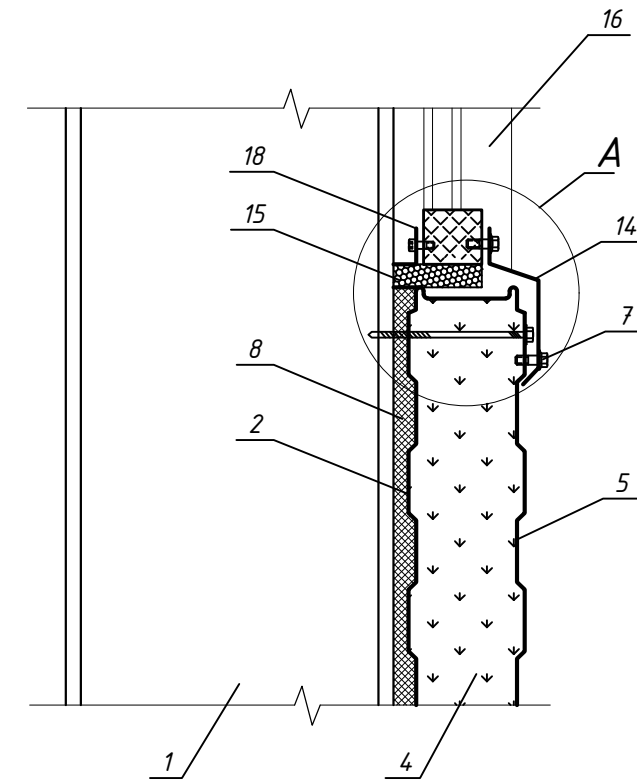
Формат А3



Узел 3



Узел 4



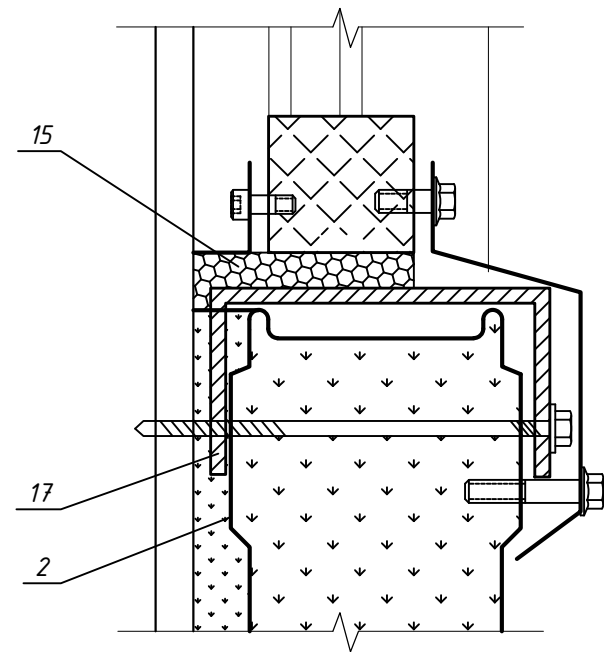
Материалы теплоизоляционного слоя

Таблица 1

Слой теплоизоляционный	Изготовитель
Плиты теплоизоляционные из минеральной ваты Rockwool ТУ 5762-006-45757203-99	ЗАО "Минеральная вата"
Маты теплоизоляционные из минеральной ваты ТехноНИКОЛЬ ТУ 5762-006-74182181-2008	ОАО "ТехноНИКОЛЬ"
Плиты теплоизоляционные из минеральной ваты LINEROCK ТУ 5762-002-59536983-06	ЗАО "Завод Минплита"
Плиты теплоизоляционные из пенополиуретана ТУ 2293-001-92696788-2012	ООО "Профполимер"
Плиты теплоизоляционные из пенополистирола KNAUF ТУ 2244-003-50934765-2002	ООО "Кнауф пенопласт"
Маты и полотна теплоизоляционные из минеральной ваты EURO-СЭНДВИЧ ТУ 5762-010-08621635-2006	ОАО "ТИЗОЛ"
Плиты минераловатные теплоизоляционные на синтетическом связующем DoorgNap Сэндвич С Оптима (Стандарт, Проф) ТУ 23.99.19.110-001-56884465-2018	ООО "ДорХан-Столица"
Плиты минераловатные теплоизоляционные на синтетическом связующем DoorgNap Сэндвич К ТУ 23.99.19.110-001-56884465-2018	ООО "ДорХан-Столица"

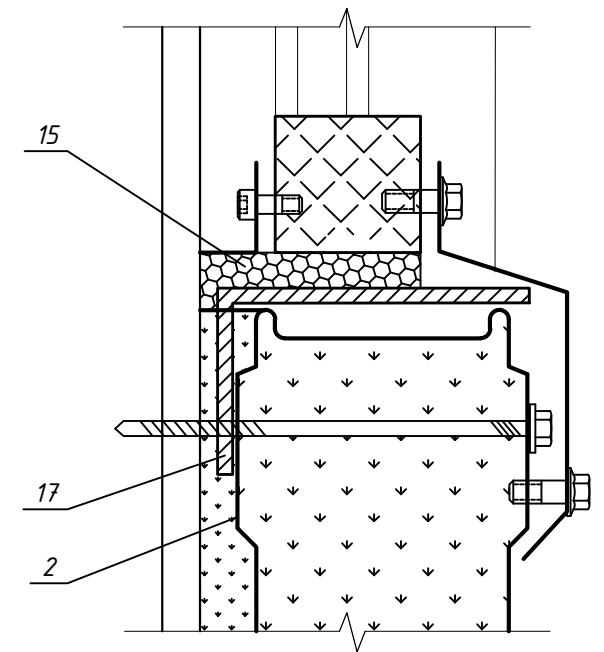
А

вариант 1



А

вариант 2



Согласовано

Взам. инв. №

Подп. и дата

Инв. № подл.

Изм.	Кол. уч.	Лист № док.	Подп.	Дата

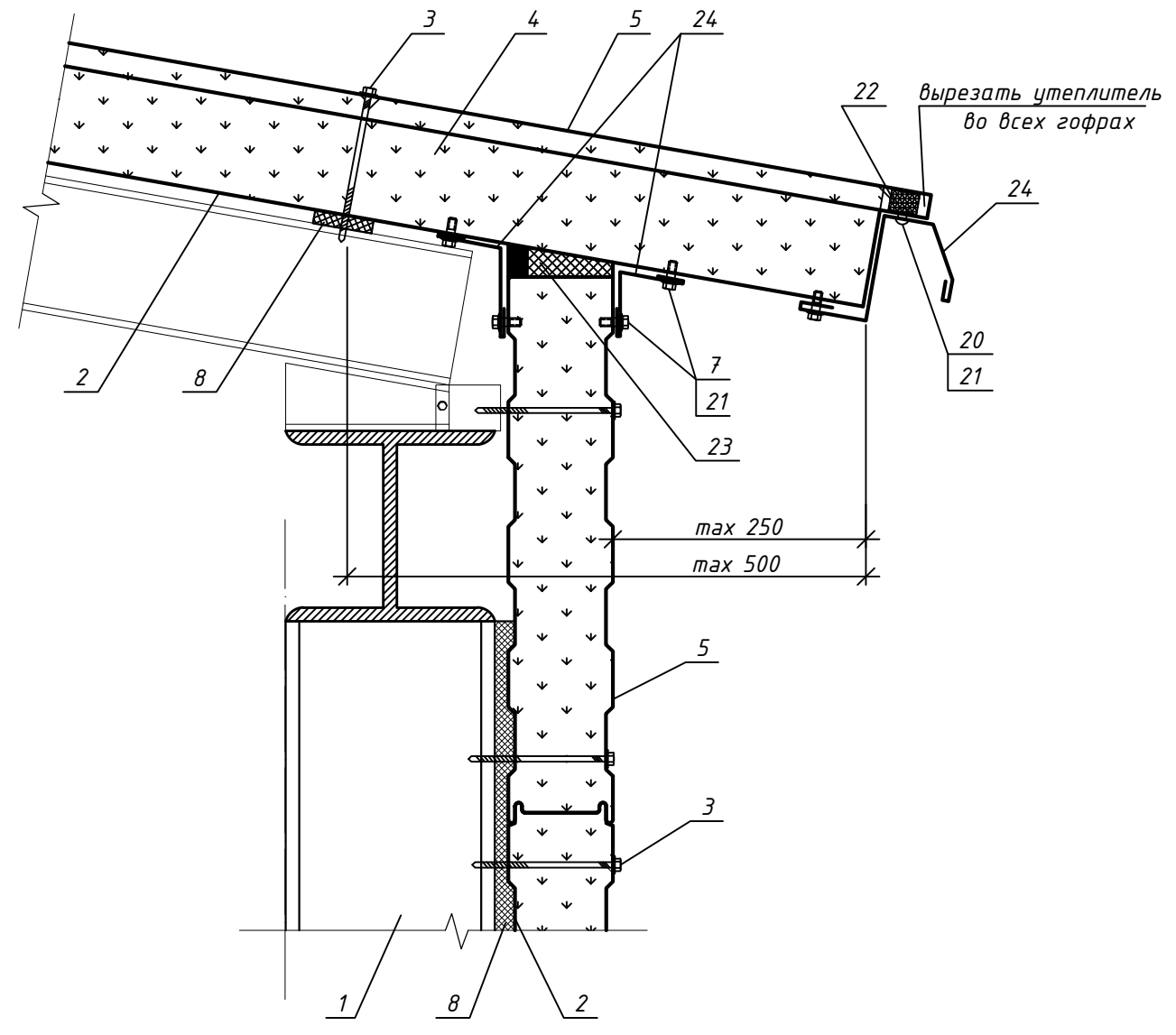
1.490.9-3.14.02-06

Лист

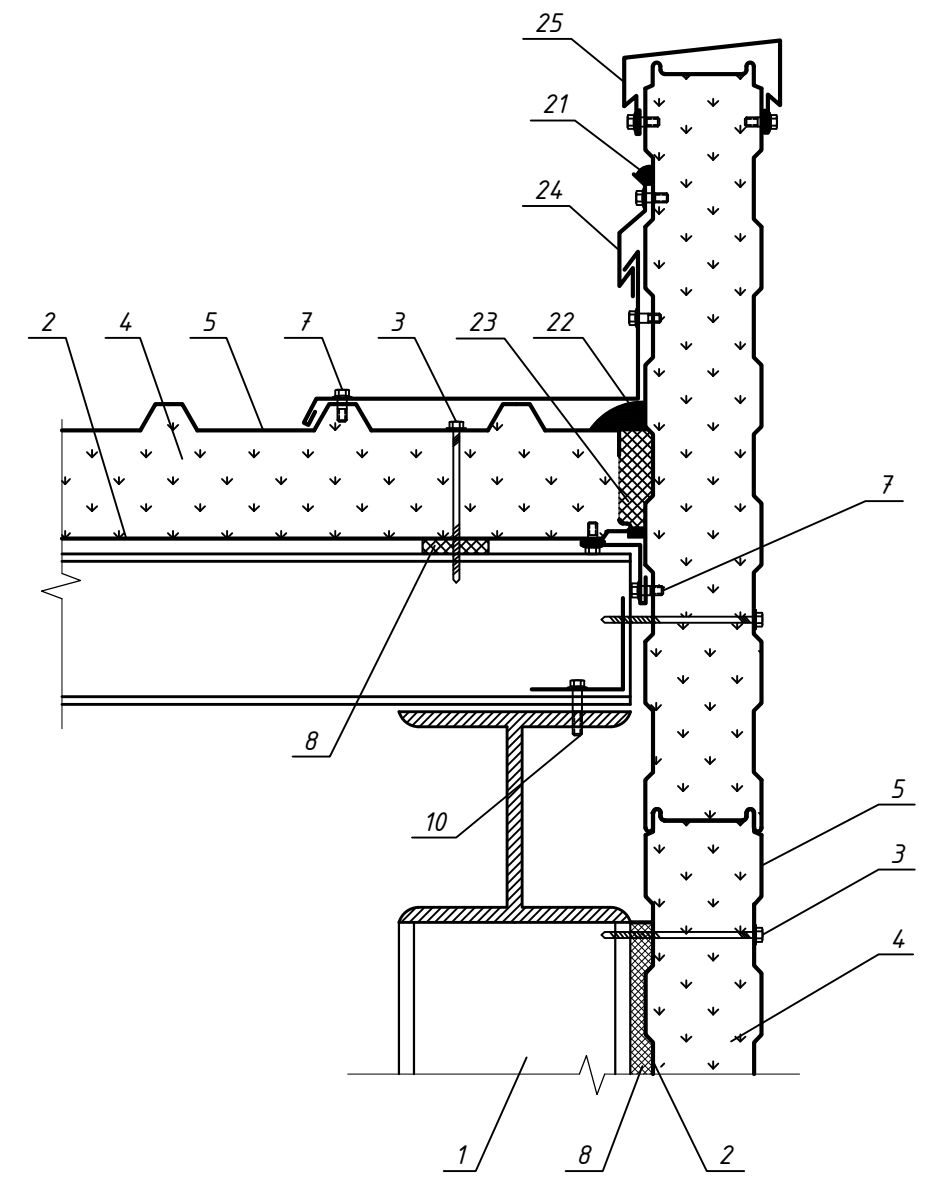
3

Формат А3

Узел 5



Узел 6



Согласовано

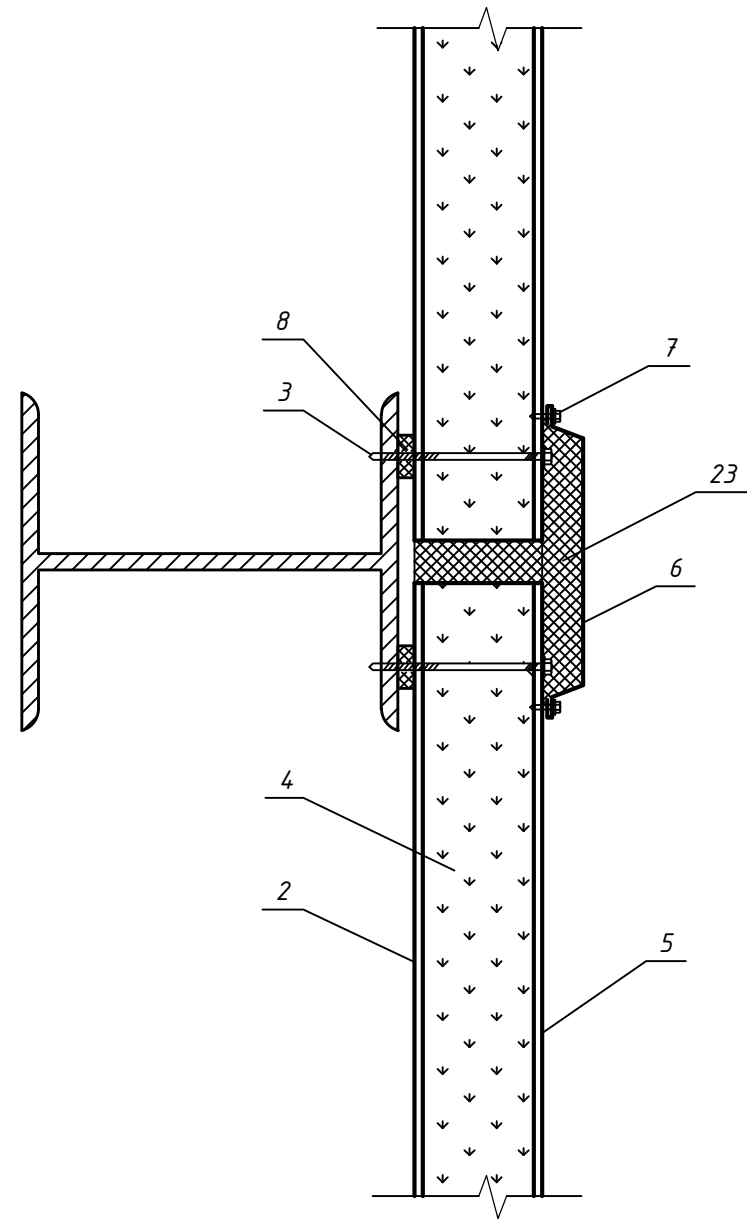
Инв. № подл.	Подп. и дата	Взам. инв. №

Изм.	Кол. уч.	Лист № док.	Подп.	Дата

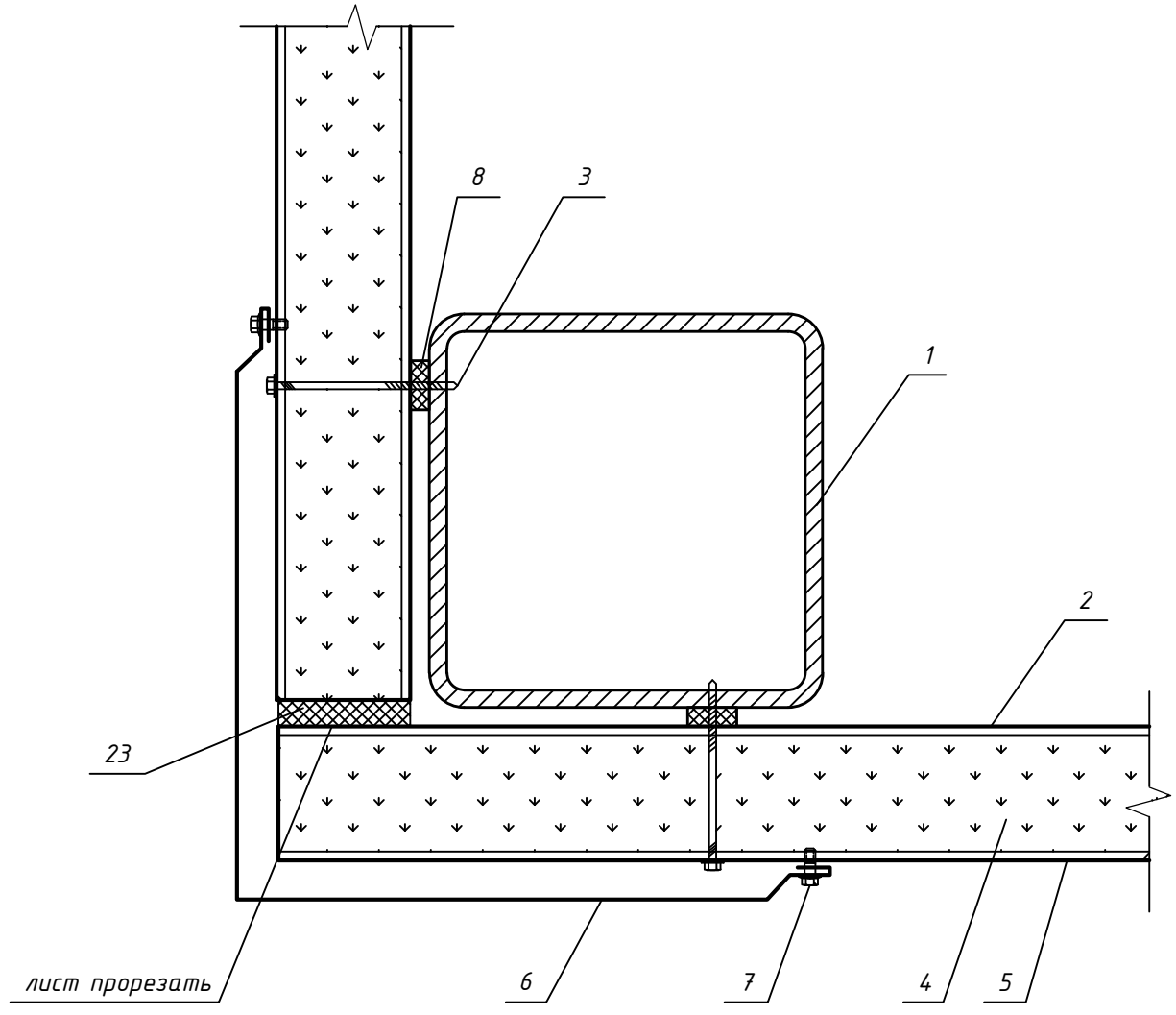
1.490.9-3.14.02-06

Лист
4

Узел 7



Узел 8



Согласовано

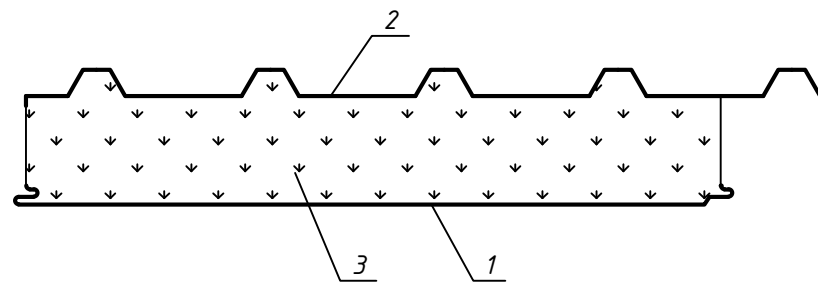
Инв. № подл.	Подп. и дата	Взам. инв. №

Изм.	Кол. уч.	Лист № док.	Подп.	Дата

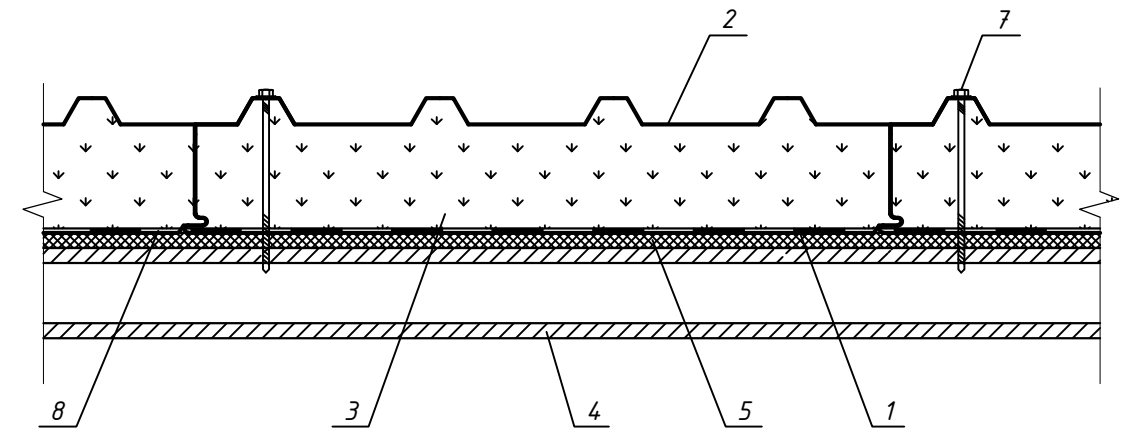
1.490.9-3.14.02-06

Лист
5

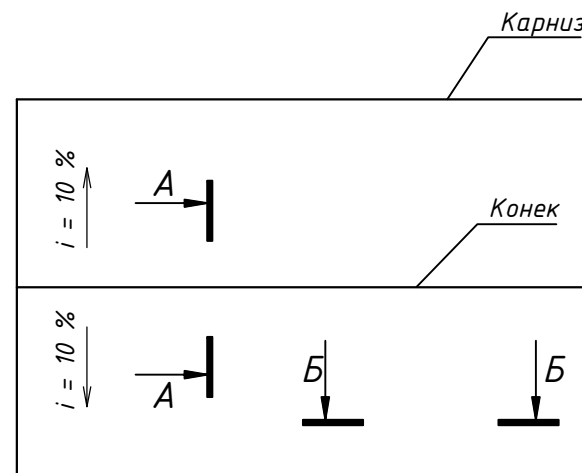
Кровельная панель типа "сэндвич" с металлической облицовкой.



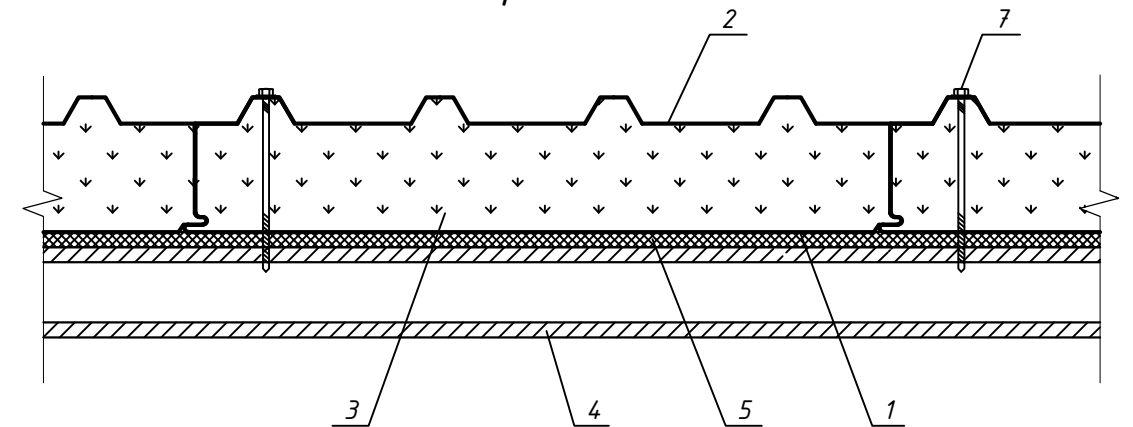
Б - Б  
Вариант 1



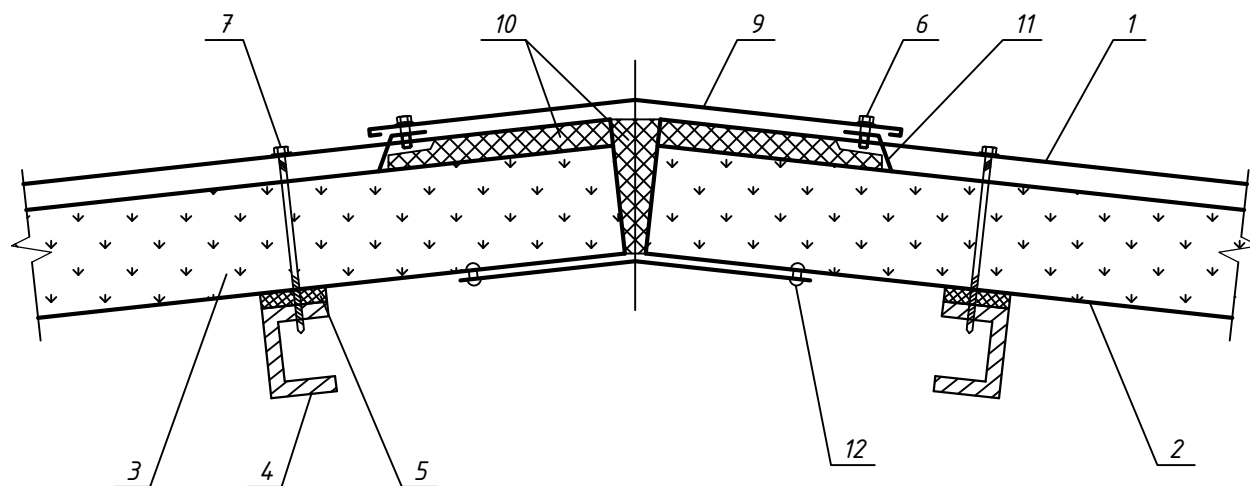
Узлы крепления кровельных "сэндвич"-панелей.  
План кровли.



Вариант 2



А - А  
Кольцовый узел



№ п/п	Наименование
1	Внутренняя облицовка панели
2	Наружная облицовка панели
3	Теплоизоляционные плиты ППЖ-160/180/200 ГОСТ 9573-2012
4	Кровельный прогон
5	Уплотнитель колонна-сэндвич (УПКС)
6	Саморез 5.5x32 с прокладкой ЭПДМ
7	Саморез оцинкованный с прокладкой ЭПДМ
8	Пароизоляция
9	Защитный фартук
10	Вкладыш из плит ПП-60/70/80 ГОСТ9573-2012 или матов М-75 ГОСТ21880-2011 в полиэтиленовой пленке
11	Гребенка
12	Заклепка комбинированная

1.490.9-3.14.02-07

Изм.	Кол. уч.	Лист	№ док.	Подп.	Дата
Разработал	Артамонов				
Проверил	Ромашкина				
Н.контроль	Шорохов				2014г.
Утвердил	Мясников				

Конструкции кровельных "сэндвич-панелей"

Стадия	Лист	Листов
	1	

ОАО ТЕПЛОПРОЕКТ  
Москва

\*\*материалы теплоизоляционного слоя см. Таблица 1 черт. 1.490.9-3.14.02-06

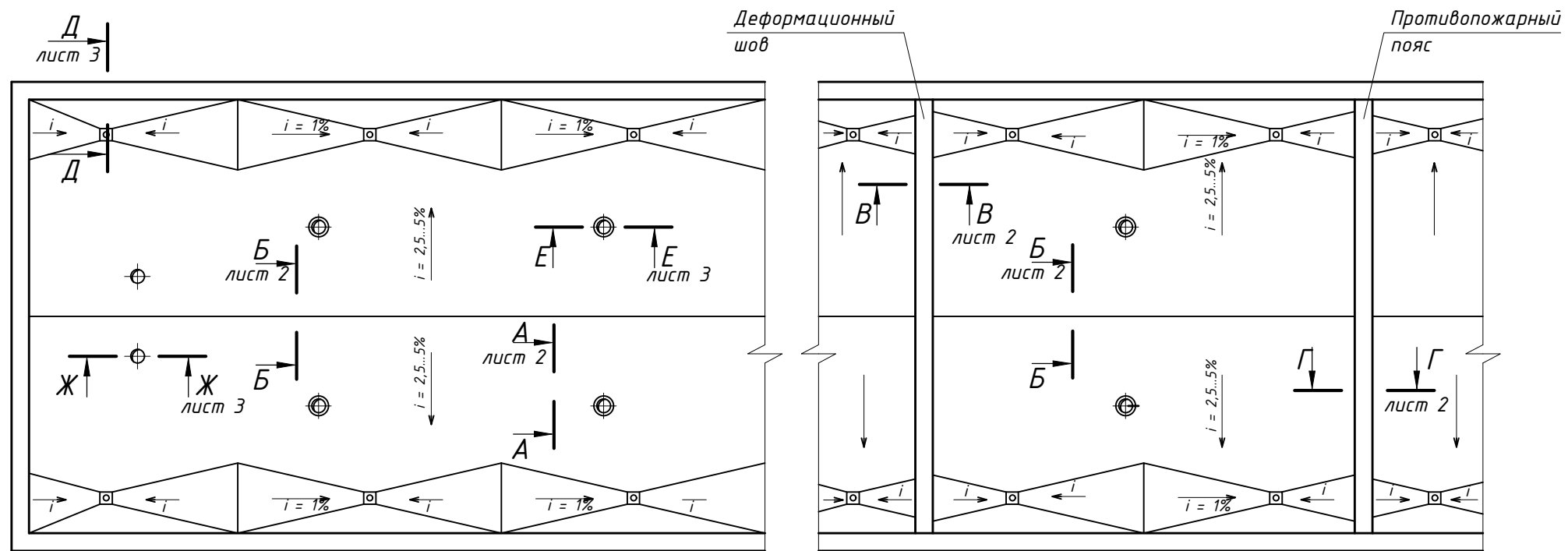
Согласовано

Взам. инв. №

Подп. и дата

Инв. № подл.

### План кровли




Материалы теплоизоляционного слоя

Таблица 1

№ п/п	Наименование	№ п/п	Наименование
1	Железобетонная плита перекрытия	18	Пробка деревянная антисептированная 65x120x120 мм через 510 мм
2	Выравнивающая затирка цементно-песчаным раствором марки 50 толщиной 5-15мм; грунтовка раствором битума в керосине; пароизоляция; слой стеклорубероида 3мм	19	Наклонный бортик из минераловатной плиты
		20	Деревянный антисептированный брусок
		21	Уплотнитель - ПРП ГОСТ 19177-81
3	Точечная приклейка теплоизоляции битумом с температурой не более 120С	22	Зажимной хомут
		23	Опора из легкого бетона
4	Плиты минераловатные ППЖ-160/180/200 ГОСТ 9573-2012	24	Герметизирующая мастика
4а	Плиты минераловатные ПТ-220 ГОСТ 9573-2012	25	Кожух вентилятора
4б	Плиты минераловатные ПЖ-100/120/140 ГОСТ 9573-2012	26	Колпак водоприемной воронки
5	Армированная стяжка из цементно-песчаного раствора	27	Фундамент под вентилятор
		28	Пропускная труба
6	Кровельный ковер	29	Зонт из оцинкованной стали
7	Разделительный слой из кровельного рулонного материала	30	Патрубок с фланцем
		31	Гвоздь с шайбой
8	Покрытие из гравия	32	Цементно-песчаный раствор
9	Уплотняющие прокладки	33	Наклонный бортик из цементно-песчаного раствора
10	Заделка стыка цементно-песчаным раствором		
11	Дополнительные слои кровельного ковра	36	Прижимной фланец, устанавливаемый на мастику
12	Плиты минераловатные ПП-60/70/80 ГОСТ 9573-2012		
13	Компенсатор из оцинкованной стали 0,8мм		
14	Выкружка из оцинкованной стали 0,8мм	37	Стенка деформационного шва (бетон, кирпичная кладка)
15	Стеклоткань		
16	Рулонный битумно-полимерный материал, уложенный насухо	38	Патрубок
17	Защитный фартук из кровельной стали 0,8мм		

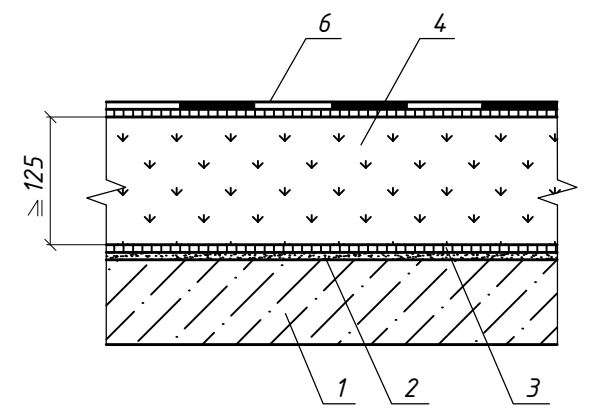
Слой теплоизоляционный	Изготовитель
Плиты теплоизоляционные из минеральной ваты Rockwool ТУ 5762-005-45757203-99	ЗАО "Минеральная вата"
Маты теплоизоляционные из минеральной ваты Paroc ROS	ЗАО "Парок"
Плиты теплоизоляционные из минеральной ваты LINEROCK ТУ 5762-002-59536983-06	ЗАО "Завод Минплита"
Плиты теплоизоляционные из пенополистирола Пеноплекс ТУ 5767-006-56925804-2007	ООО "Пеноплекс СПб"
Плиты теплоизоляционные из пенополистирола KNAUF ТУ 2244-003-50934765-2002	ООО "Кнауф пенопласт"
Маты и полотна теплоизоляционные из минеральной ваты EURO-РУФ ТУ 5762-010-08621635-2006	ОАО "ТИЗОЛ"
Плиты теплоизоляционные из пеностекла Изотек ТУ 5760-001-10196323-2014	ООО "КАММЕТ"
Плиты минераловатные теплоизоляционные на синтетическом связующем DoogHan Руф, Руф Н (Н Оптима), Руф В (В Оптима, В Экстра) ТУ 23.99.19.110-001-56884465-2018	ООО "ДорХан-Столица"
Плиты минераловатные теплоизоляционные на синтетическом связующем HotRock Руф Н, Руф С, Руф В ТУ 5762-007-83998728-2016	ООО "Завод строительных конструкций"

<b>1.490.9-3.14.02-08</b>						
Изм.	Кол. уч.	Лист	№ док.	Подп.	Дата	
Разработал	Артамонов					
Проверил	Ромашкина					
Н.контроль	Шорохов				2014г.	
Утвердил	Мясников					
Неэксплуатируемое покрытие со сборным или монолитным железобетонным основанием и рулонной кровлей				Стадия	Лист	Листов
					1	3
 <b>ОАО ТЕПЛОПРОЕКТ</b> Москва						

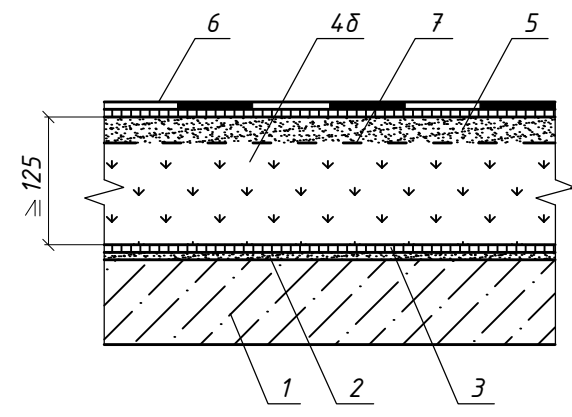
Материалы для устройства кровельного ковра см. таблица 2 лист 2.

A-A

Вариант 1  
однослойная изоляция

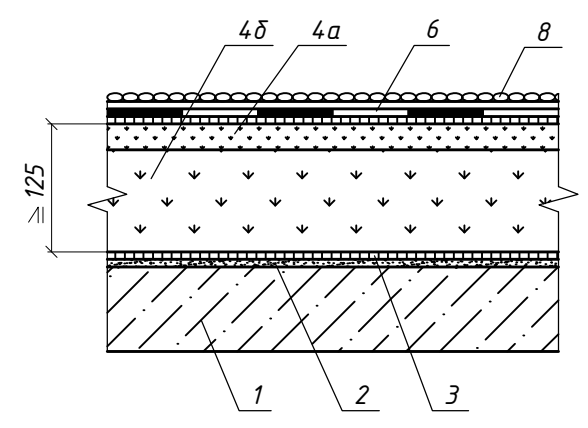


Вариант 2  
однослойная изоляция с устройством  
цементно-песчаной стяжки



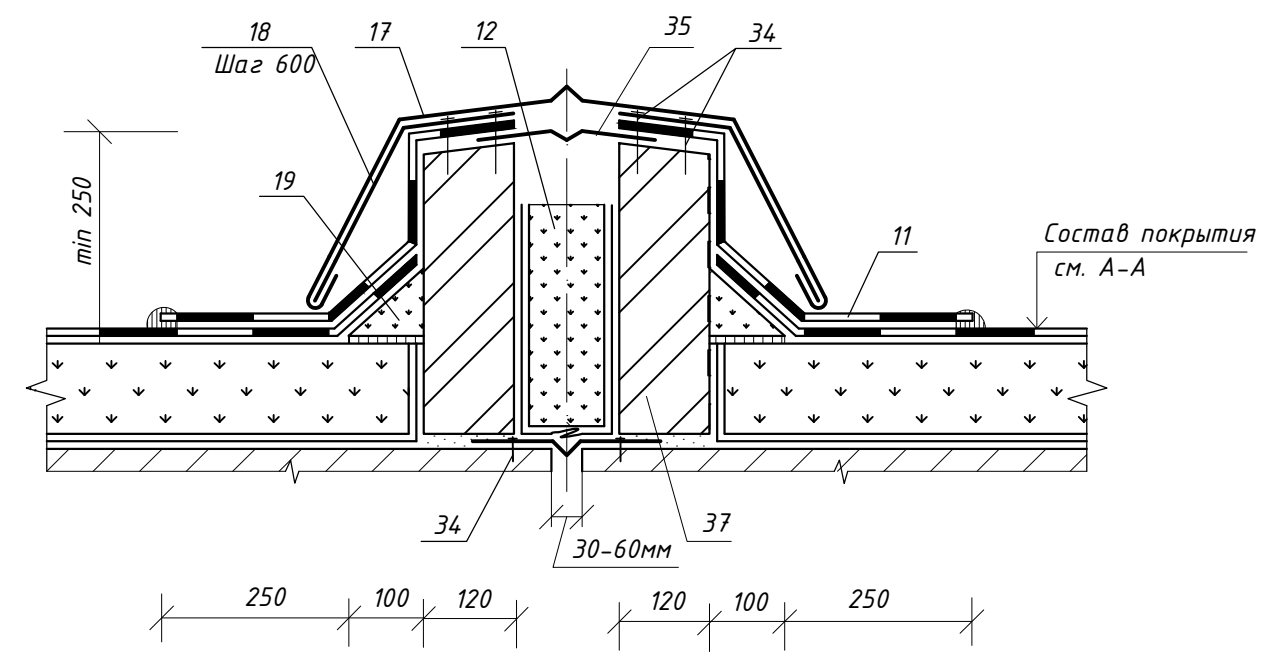
Вариант 3

двухслойная изоляция с защитным покрытием из гравия



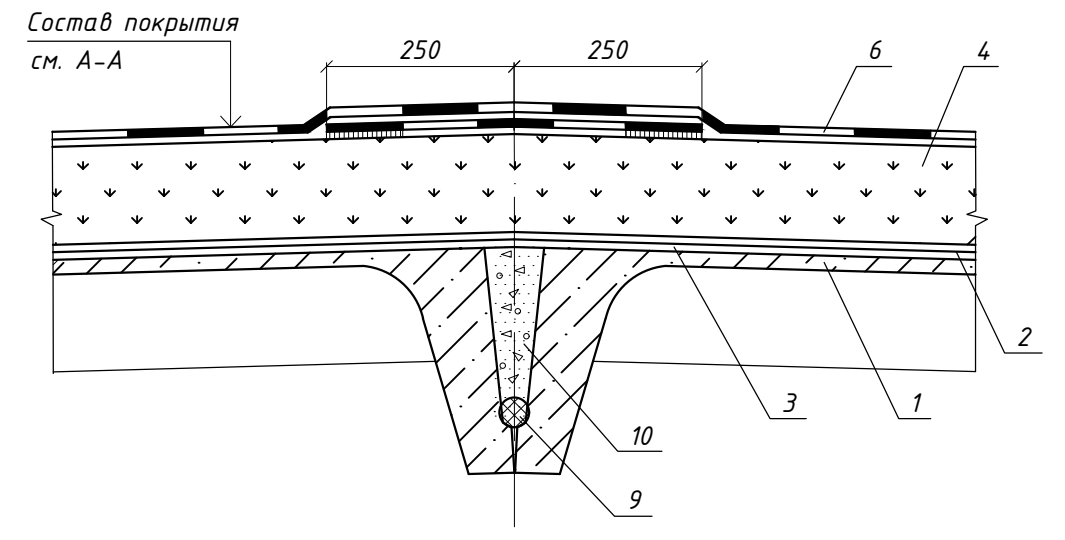
Г-Г

Противопожарный пояс



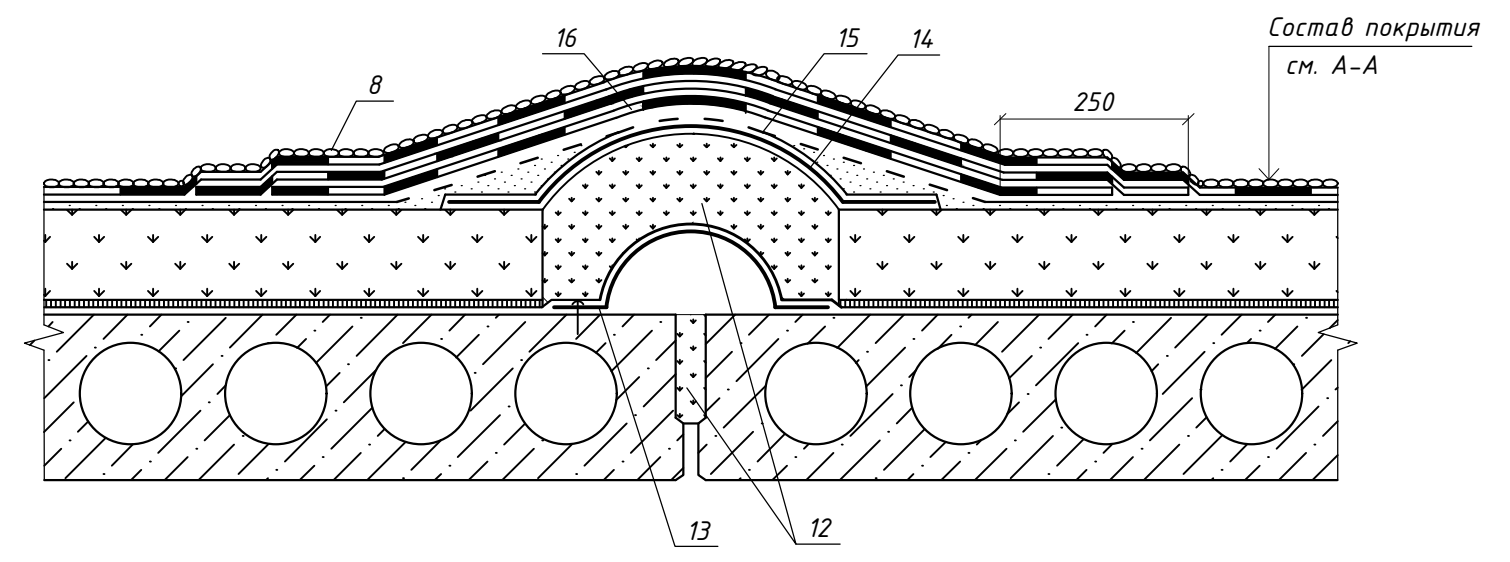
Б-Б

Конек покрытия с рулонной кровлей



В-В

Деформационный шов



Материалы для устройства кровельного ковра

Таблица 2

Слой теплоизоляционный	Изготовитель
Кровельная полимерная мембрана LOGICROOF СТО 72746455-3.4.1-2013	ОАО "ТехноНИКОЛЬ"
Рулонный материал Фольгоизол ФГ ТУ 5774-002-58542852-2006	ООО "Центрпласт Изоляция"
Материалы рулонные кровельные гидроизоляционные полимерные PLASTFOIL ТУ 23.99.12.110-012-54349294-2016	ООО "ПЕНОПЛЭКС СПб"

Изм.	Кол. уч.	Лист № док.	Подп.	Дата

1.490.9-3.14.02-08

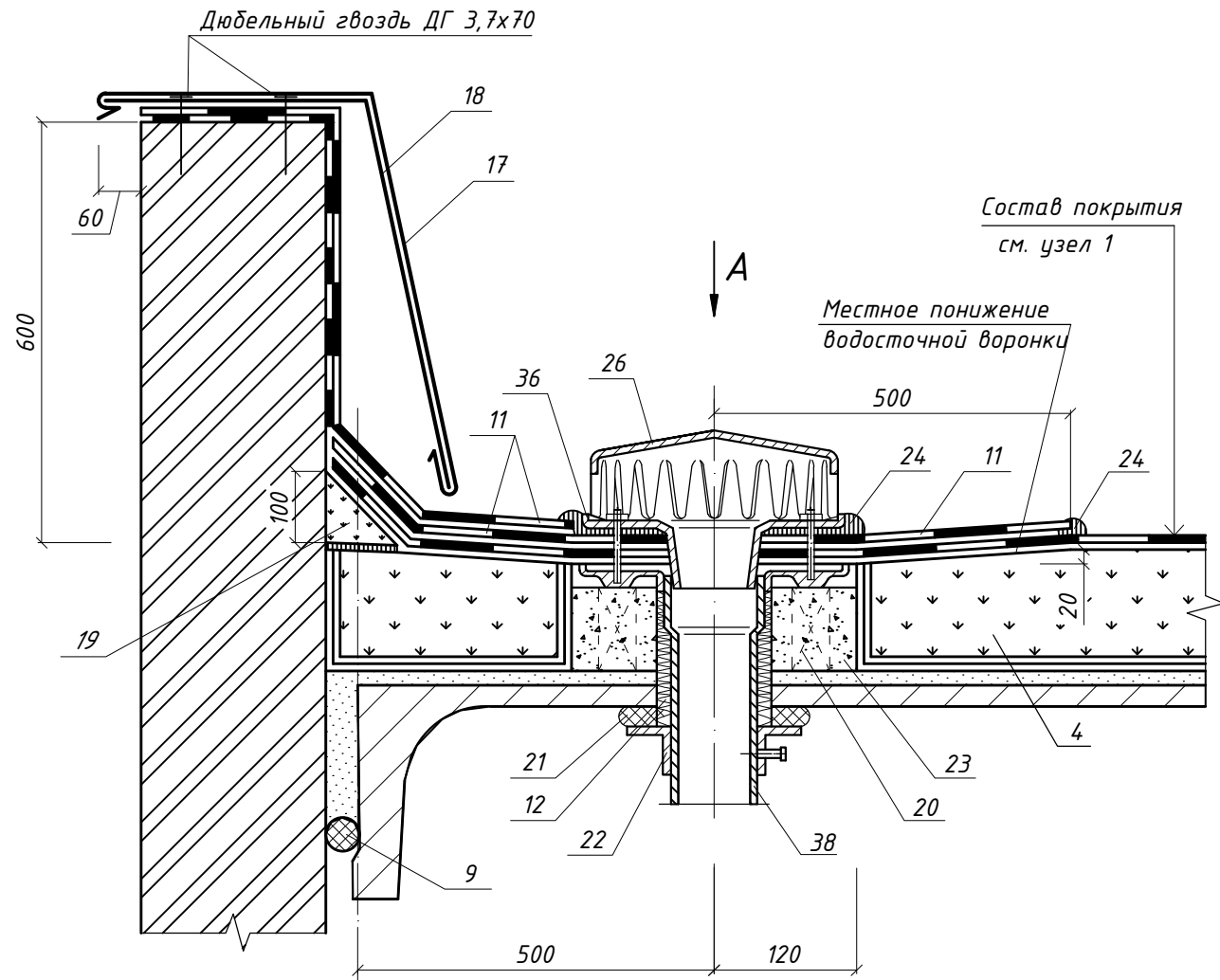
Согласовано

Взам. инв. №

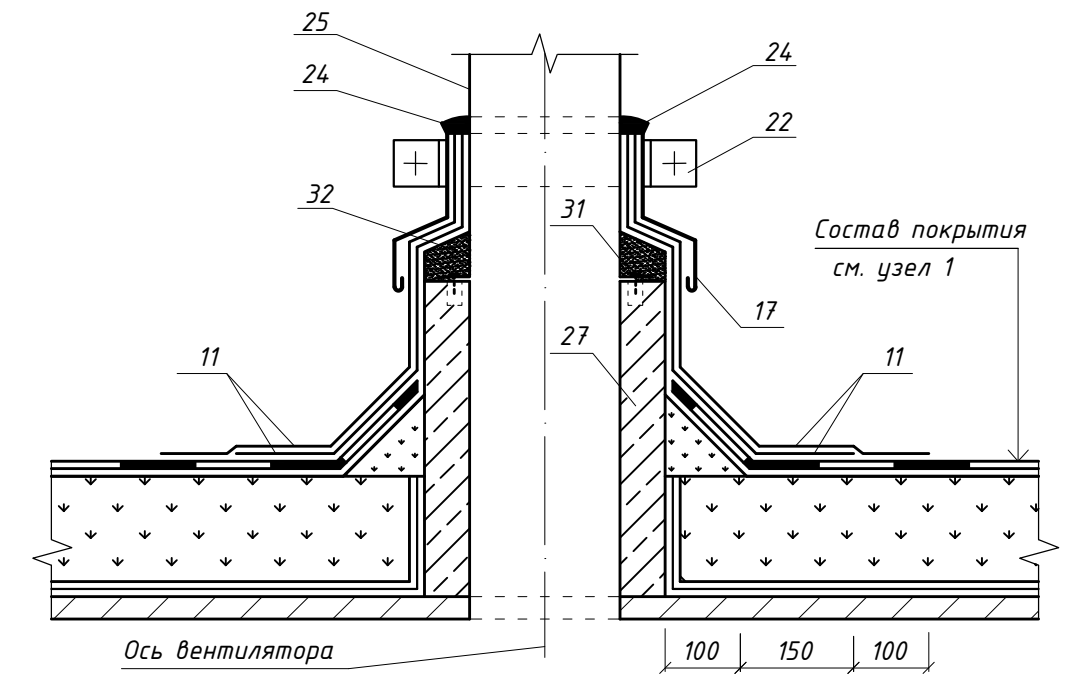
Подп. и дата

Инв. № подл.

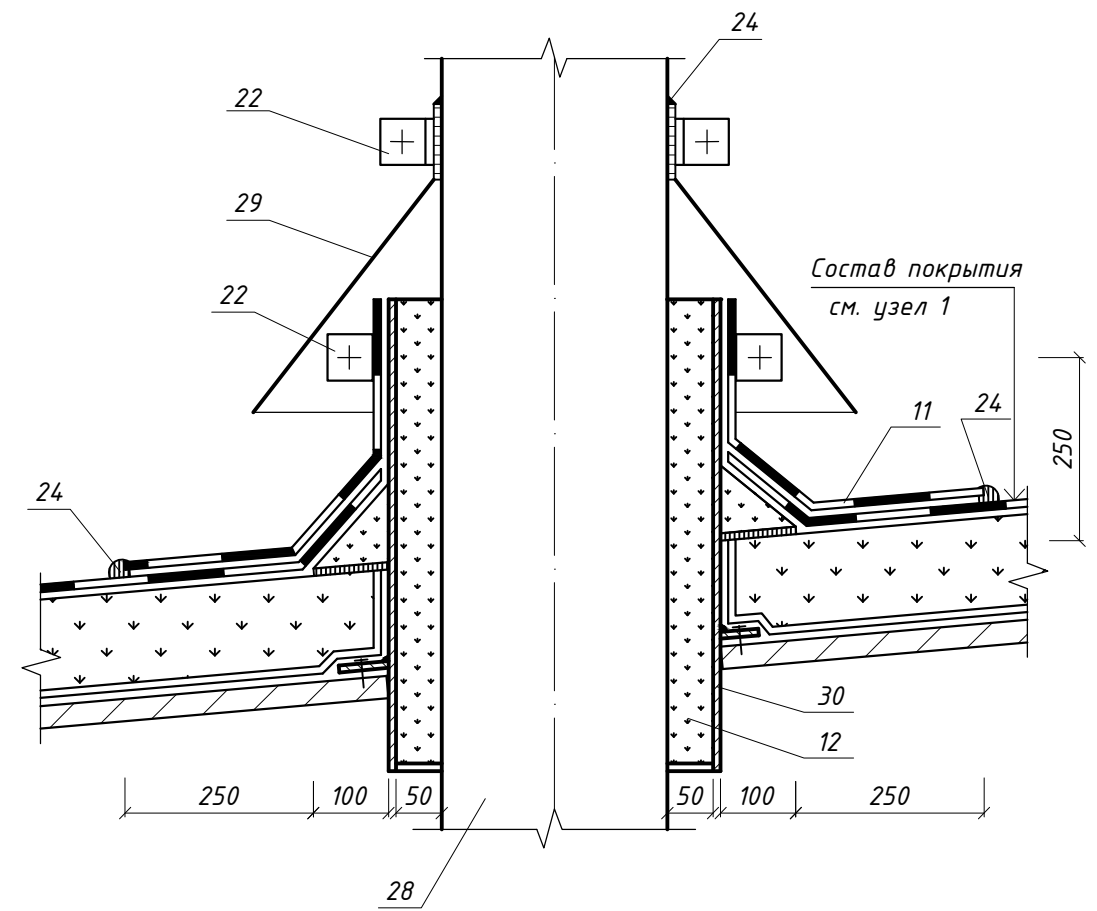
### Д-Д Примыкание к воронке и парапету



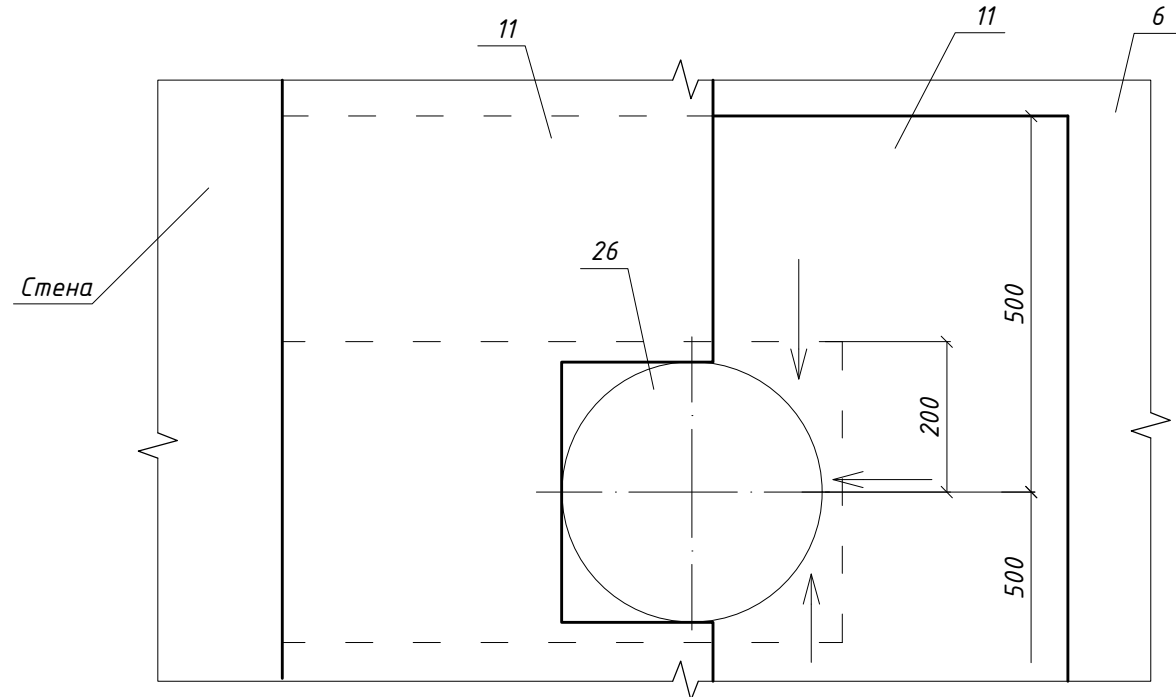
### Е-Е Примыкание к фундаменту под вентилятор



### Ж-Ж Пропуск трубы через покрытие



### Вид А



Согласовано

Инв. № подл.	
Подп. и дата	
Взам. инв. №	

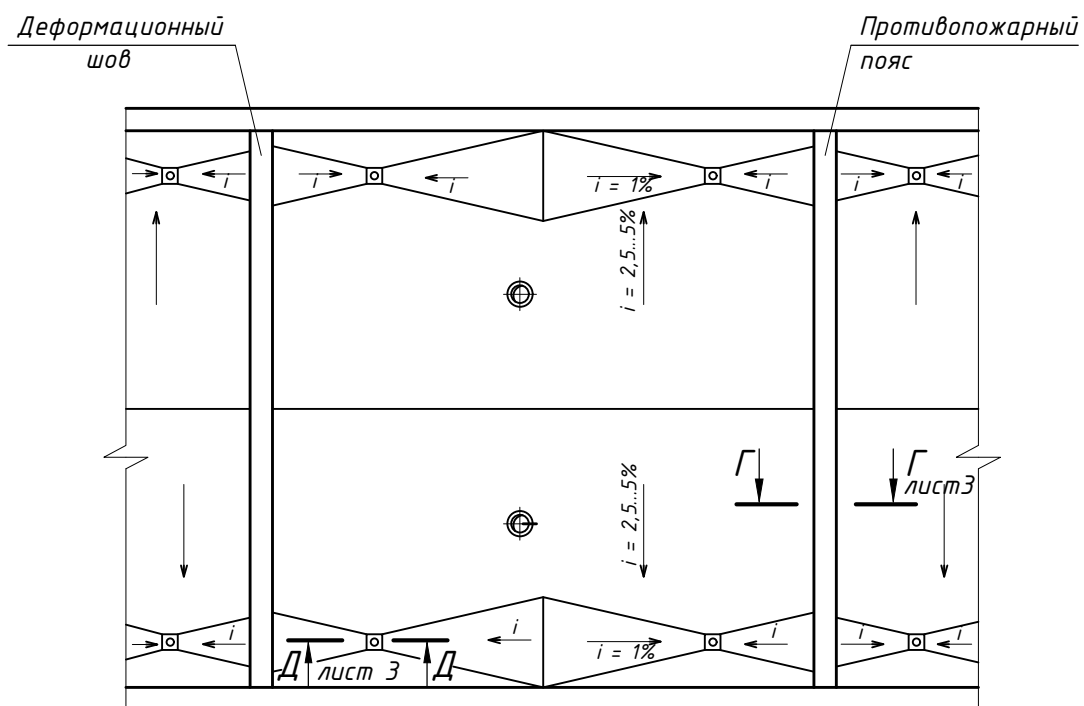
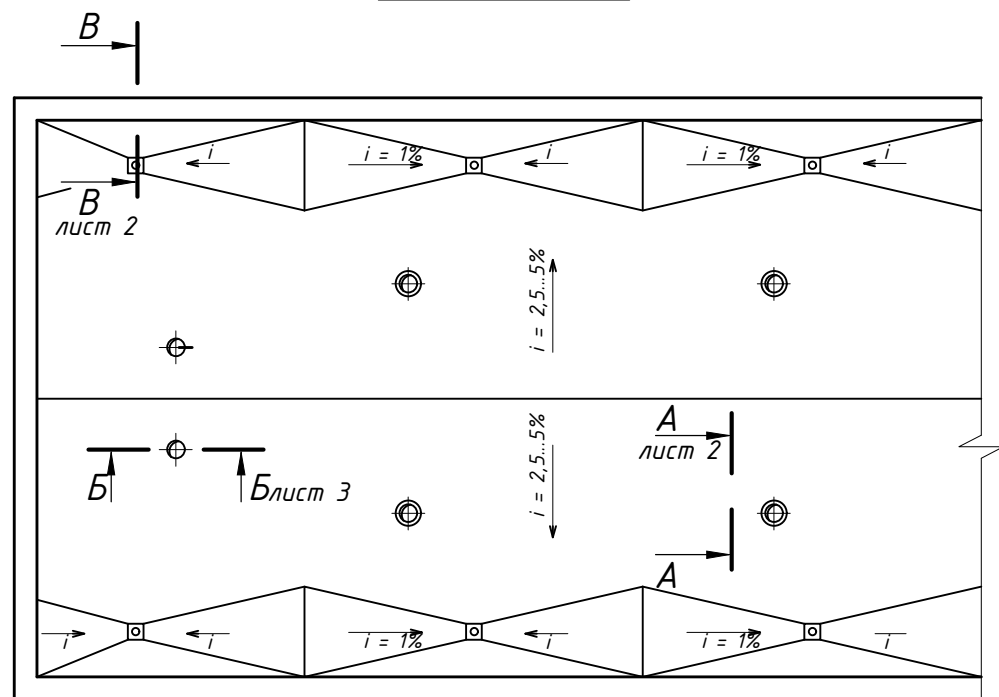
Изм.	Кол. уч.	Лист № док.	Подп.	Дата

1.490.9-3.14.02-08

Лист
3

Формат А3

План кровли



Материалы для устройства кровельного ковра

Таблица 2

Слой теплоизоляционный	Изготовитель
Кровельная полимерная мембрана LOGICROOF СТО 72746455-3.4.1-2013	ОАО "ТехноНИКОЛЬ"
Рулонный материал Фольгоизол ФГ ТУ 5774-002-58542852-2006	ООО "Центрпласт Изоляция"
Материалы рулонные кровельные гидроизоляционные полимерные PLASTFOIL ТУ 23.99.12.110-012-54349294-2016	ООО "ПЕНОПЛЭКС СПб"

Материалы теплоизоляционного слоя

Таблица 1

Слой теплоизоляционный	Изготовитель
Плиты теплоизоляционные из минеральной ваты Rockwool ТУ 5762-020-45757203-05	ЗАО "Минеральная вата"
Маты теплоизоляционные из минеральной ваты Технониколь ТУ 5762-006-74182181-2008	ОАО "ТехноНИКОЛЬ"
Плиты теплоизоляционные из минеральной ваты LINEROCK ТУ 5762-002-59536983-06	ЗАО "Завод Минплита"
Плиты теплоизоляционные из пенополистирола Пеноплекс ТУ 5767-006-56925804-2007	ООО "Пеноплекс СПб"
Плиты теплоизоляционные из пенополистирола KNAUF ТУ 2244-003-50934765-2002	ООО "Кнауф пенопласт"
Маты и полотна теплоизоляционные из минеральной ваты EURO-РУФ ТУ 5762-010-08621635-2006	ОАО "ТИЗОЛ"
Плиты теплоизоляционные из пеностекла Изотек ТУ 5760-001-10196323-2014	ООО "КАММЕТ"
Плиты минераловатные теплоизоляционные на синтетическом связующем ДооНар Руф, Руф Н (Н Оптима), Руф В (В Оптима, В Экстра) ТУ 23.99.19.110-001-56884465-2018	ООО "ДорХан-Столица"
Плиты минераловатные теплоизоляционные на синтетическом связующем HotRock Руф Н, Руф С, Руф В ТУ 5762-007-83998728-2016	ООО "Завод строительных конструкций"

№ п/п	Наименование	№ п/п	Наименование
1	Железобетонная плита перекрытия	15	Парапетная плита
2	Выравнивающая затирка цементно-песчаным раствором марки 50 толщиной 5-15мм; грунтовка раствором битума в керосине; пароизоляция; слой стеклорубероида Эмм	16	Ограждение кровли
		17	Минеральная вата
		18	Зажимной хомут
		19	Защитный фартук из кровельной стали толщиной 0,8 мм
3	Грунтовочный слой	20	Пропускная труба
4	Плиты минераловатные ППЖ-160/180/200 ГОСТ9573	21	Стальной стакан с фланцем
4а	Плиты минераловатные ПТ-220 ГОСТ9573-2012	22	Уплотнитель - ПРП ГОСТ 19177-81
4б	Плиты минераловатные ПЖ-100/120/140 ГОСТ9573-2012	23	Опора из легкого бетона
5	Армированная стяжка из цементно-песчаного раствора марки 50 -20мм	24	Патрубок с фланцем
		25	Водоприемная воронка
6	Кровельный ковер	26	Защитная решетка
7	Герметизирующая мастика	27	Гравийная засыпка
8	Разделительный слой из кровельного рулонного материала	28	Компенсатор из оцинкованной стали толщиной 0,8 мм
		29	Рулонный битумно-полимерный материал, уложенный насухо
9	Противокорневой слой	30	Патрубок
10	Дренажный слой из гравия	31	Пробка деревянная антисептированная 65x120x120 мм через 510 мм
11	Фильтрующий слой		
12	Растительный слой	32	Крепежный элемент
13	Тротуар из цементно-песчаного раствора или бетонных плиток, асфальтобетона		
14	Дополнительные слои кровельного ковра		

Согласовано

Взам. инв.№

Подп. и дата

Инв. № подл.

1.490.9-3.14.02-09

Изм.	Кол. уч.	Лист	№ док.	Подп.	Дата
Разработал				Артамонов	
Проверил				Ромашкина	
Н.контроль				Шорохов	2014г.
Утвердил				Мясников	

Эксплуатируемое покрытие со сборным или монолитным железобетонным основанием и рулонной кровлей

Стадия	Лист	Листов
	1	3

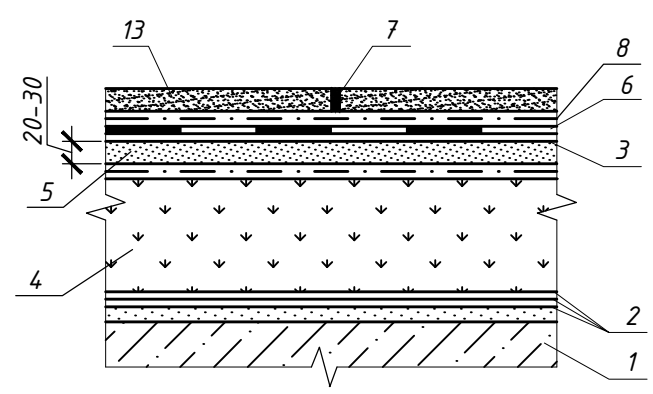
ОАО ТЕПЛОПРОЕКТ  
Москва



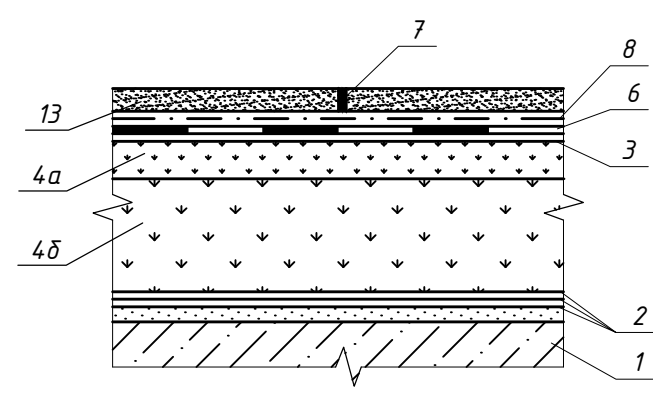
A-A

Конструкция традиционной эксплуатируемой кровли

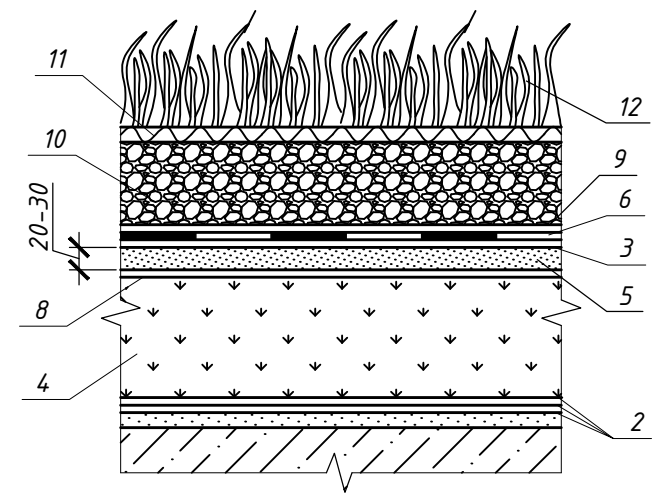
Вариант 1  
однослойная изоляция



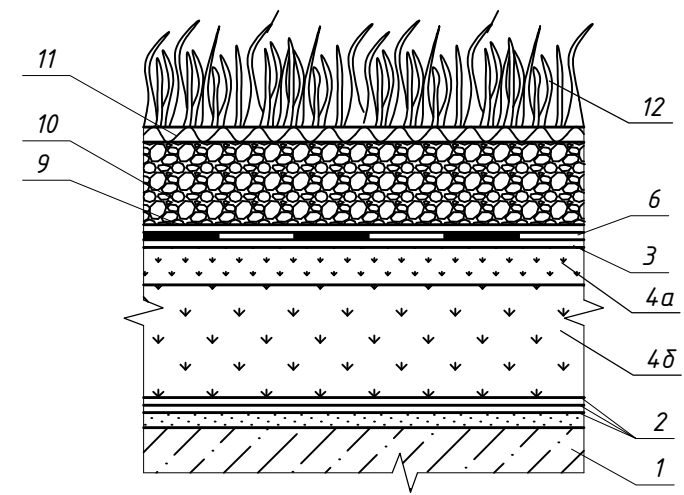
Вариант 2  
двухслойная изоляция



Вариант 3  
однослойная изоляция с устройством растительного слоя

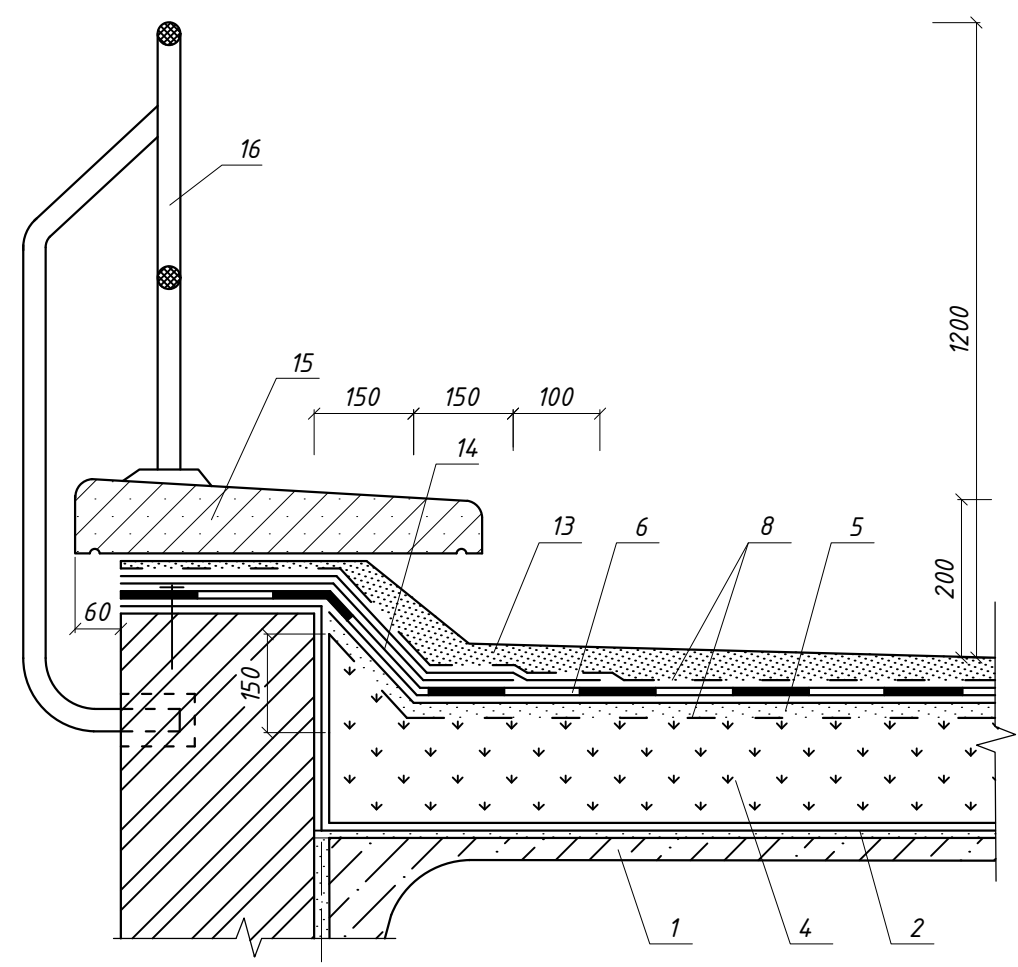


Вариант 4  
двухслойная изоляция с устройством растительного слоя



B-B

Парапет стены при традиционной эксплуатируемой кровле



Согласовано

Инв. № подл. Подп. и дата. Взам. инв. №

Изм.	Кол. уч.	Лист	№ док.	Подп.	Дата

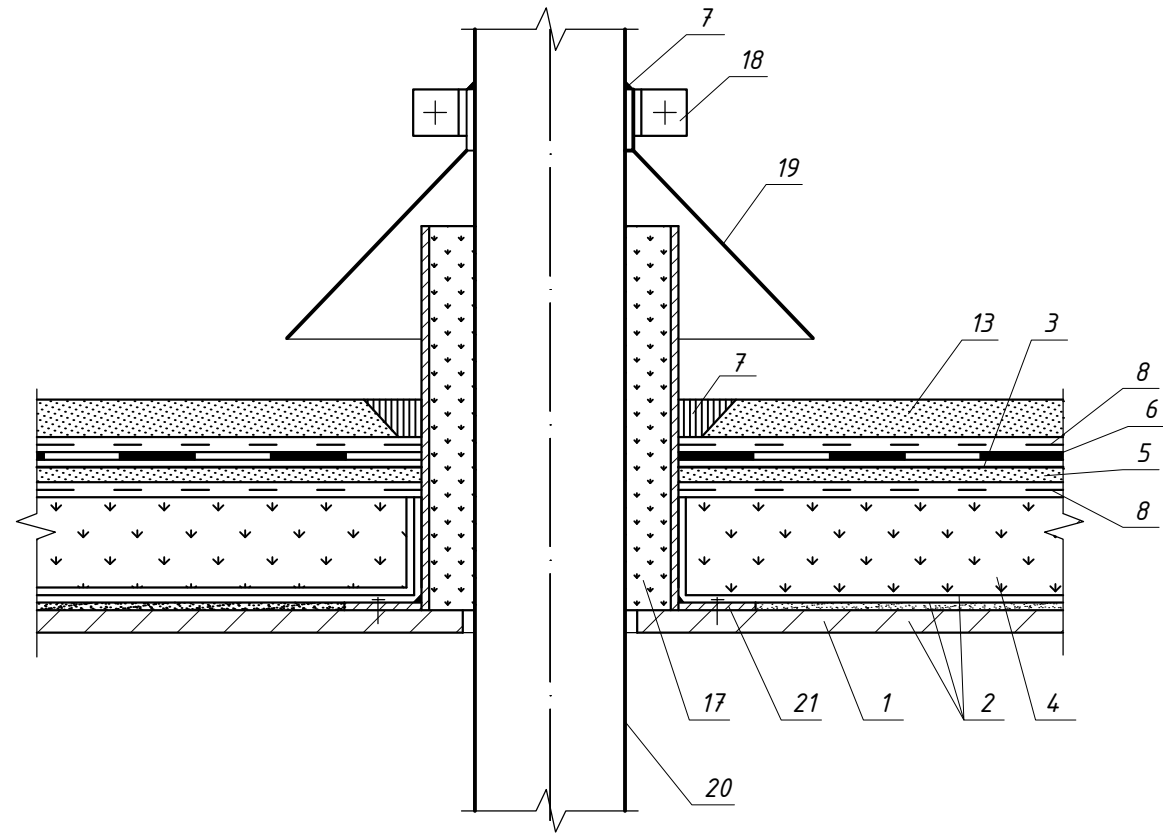
1.490.9-3.14.02-09

Лист  
2

Формат А3

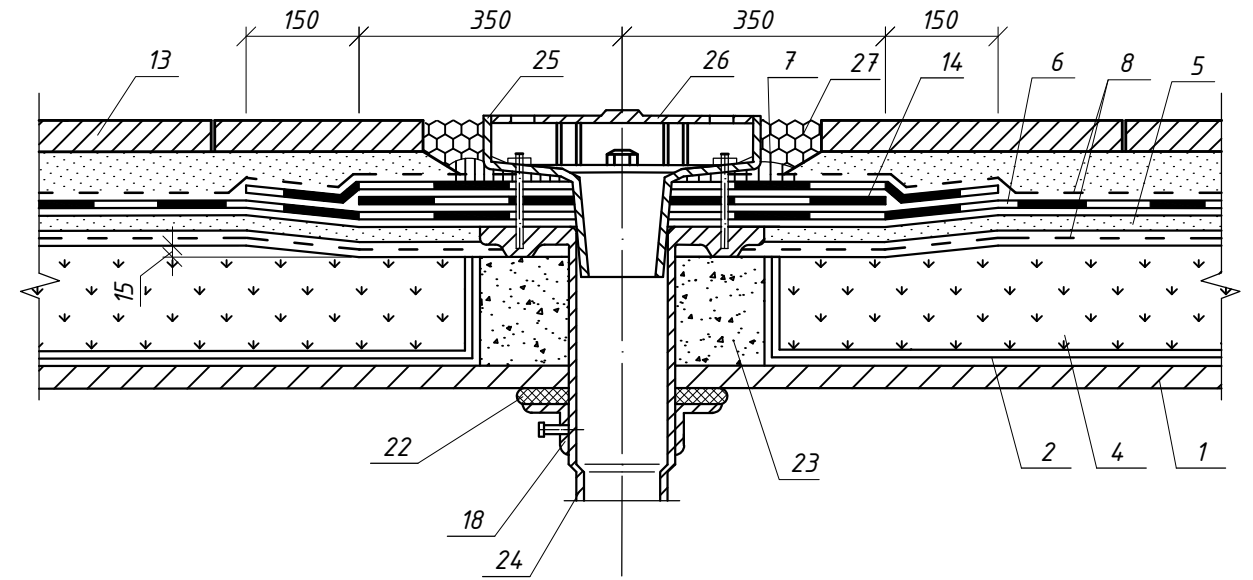
Б-Б

Пропуск трубы через традиционную эксплуатируемую кровлю



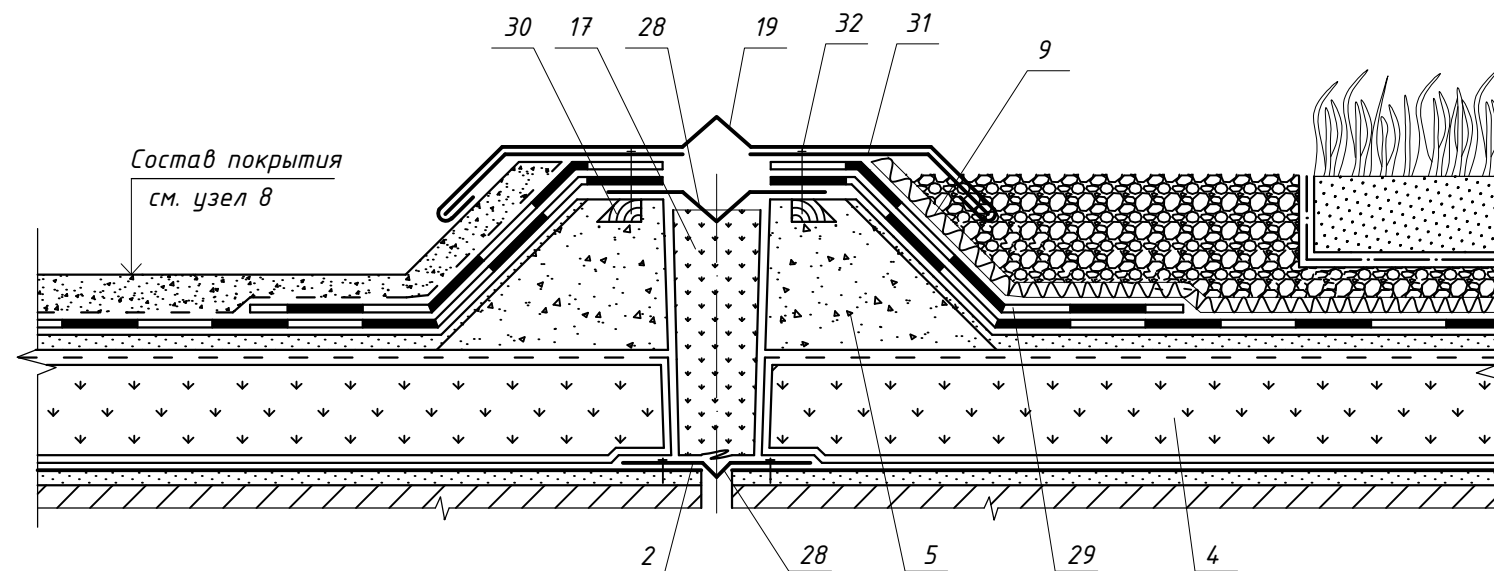
Д-Д

Воронка внутреннего водостока при традиционной эксплуатируемой кровле



Г-Г

Деформационный шов при традиционной эксплуатируемой кровле



Согласовано

Взам. инв. №

Подп. и дата

Инв. № подл.

Изм.	Кол. уч.	Лист № док.	Подп.	Дата

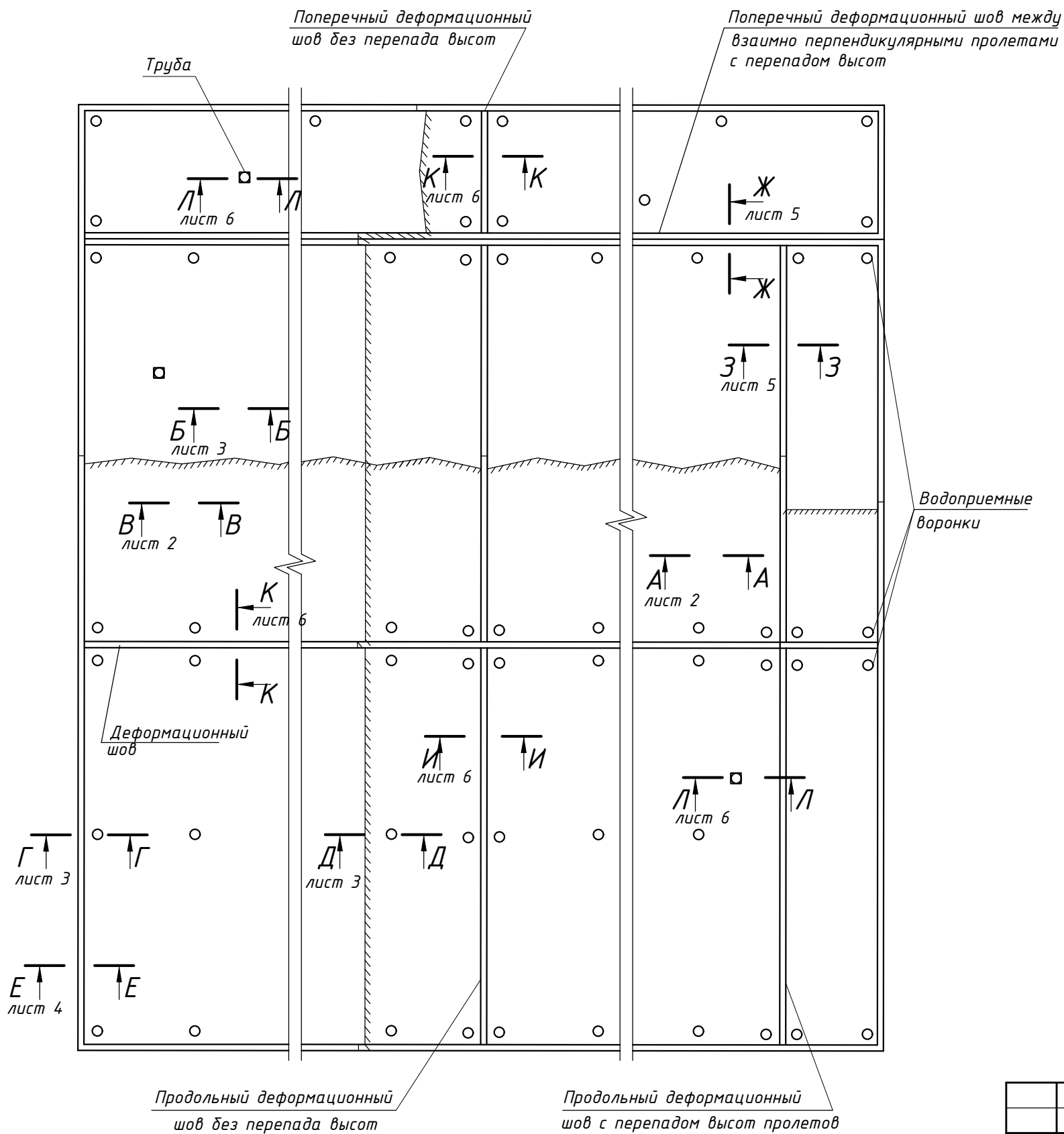
1.490.9-3.14.02-09

Лист

3

Формат А3

# План кровли



№ п/п	Наименование	№ п/п	Наименование
1	Стальной профилированный настил	25	Дополнительный слой водоизоляционного ковра
2	Заглушка из минераловатной плиты П-75	26	Стальная гребенка
3	Оцинкованная сталь, δ=0,8мм	27	Бортик из плит ПТ-220 ГОСТ 9573-2012
4	Мастика герметизирующая	28	Костыль из стальной полосы 4Х40мм
5	Приклеивающий состав	29	Защитный фартук из оцинкованной стали, δ=0,8мм
6	Точеная приклейка рулонного материала	30	Дюбель
7	Слой кровельного материала (усиление кровли в ендове)	31	Ограждение кровли
8	Слой кровельного материала (усиление кровли в коньке)	32	Крепежный элемент
9	Плиты минераловатные ПТЖ-160/180/200 ГОСТ 9573-2012	33	Полоса стальная 4х40мм
9а	Плиты минераловатные ПЖ-100/120/140 ГОСТ 9573-2012	34	Компенсатор из оцинкованной стали, δ=0,8мм
9б	Плиты минераловатные ПТ-220 ГОСТ 9573-2012	35	Стена здания повышенного пролета
9г	Сборная стяжка их двух слоев асбесто-цементных или цементно-стружечных плит	36	Бортик из гнутого швеллера
10	Основной водоизоляционный ковер	37	Болт М10х30-011с шайбой и гайкой
11	Пароизоляционный слой	38	Стальная пластина 220х120х10 мм
12	Защитный слой	39	Антисептированный и антиперированный брус
13	Элемент механического крепления	40	Оцинкованная сталь, δ=0,8 мм
14	Заклепка комбинированная	41	Болт м16х70-001 с шайбой и гайкой
15	Парапет	42	Уголок 125х80х7
16	Дополнительные слои кровельного материала вокруг воронки	43	Прогон
17	Стальной поддон	44	Компенсатор из оцинкованной стали, δ=2мм
18	Патрубок с фланцем	45	Заклепка комбинированная ЗК-12
19	Стальной хомут	46	Плиты минераловатные ПП-60/70/80 ГОСТ 9573-2012
20	Защитный колпак	47	Выкружка из оцинкованной стали, δ=1,5мм
21	Прижимной фланец	48	Слой кровельного материала "насухо" крупнозернистой посыпкой вниз
22	Дополнительные прогоны	49	Винт самонарезающий В6х25
23	Местное понижение вокруг воронки	50	Труба
24	Опорный столбик	51	Стальной стакан
		52	Хомут из стальной полосы 4х40мм

\*материалы теплоизоляционного слоя см. Таблица 1 лист 2

Согласовано

Взам. инв. №	Подп. и дата	Инв. № подл.

1.490.9-3.14.02-10

Изм.	Кол. уч.	Лист	№ док.	Подп.	Дата	Покрытие с основанием из профилированного настила и рулонной кровлей	Стадия	Лист	Листов
Разработал	Артамонов							1	6
Проверил	Ромашкина				2014г.				
Н.контроль	Шорохов								
Утвердил	Мясников								

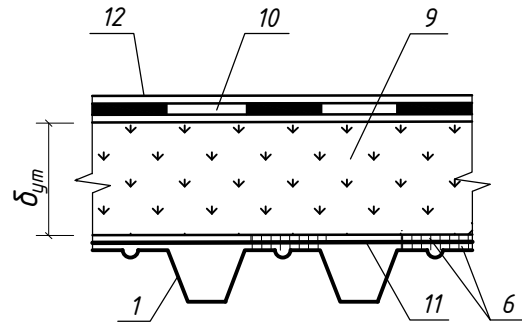


**A - A**

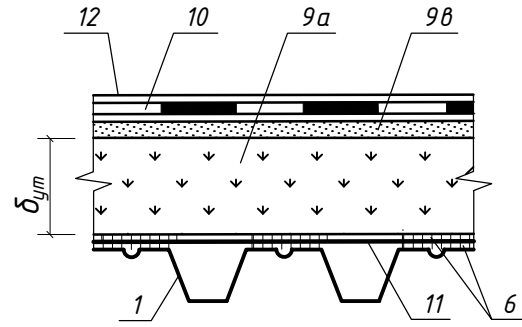
Вариант 1

Покрытие с наклейкой теплоизоляции

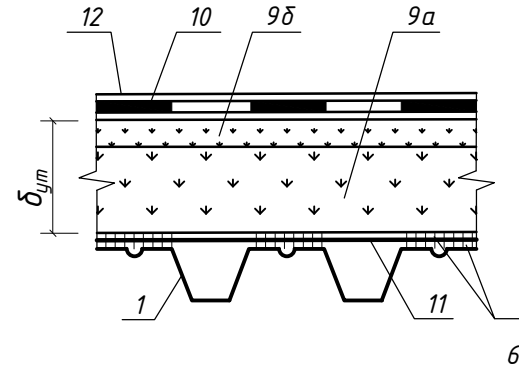
однослойная изоляция



однослойная изоляция с устройством цементно-песчаной стяжки



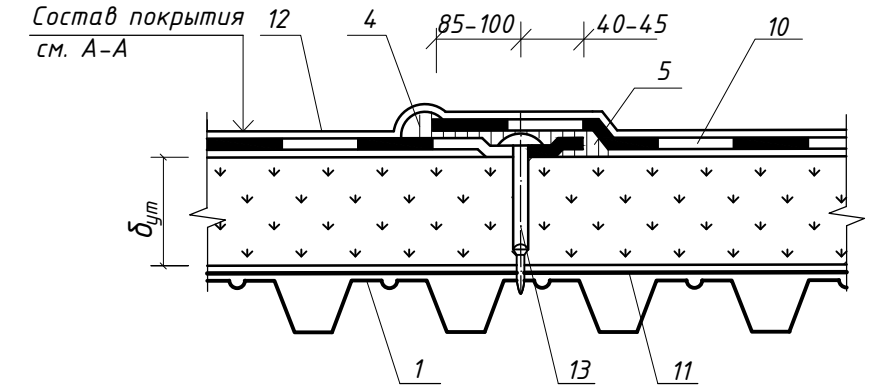
двухслойная изоляция



**A - A**

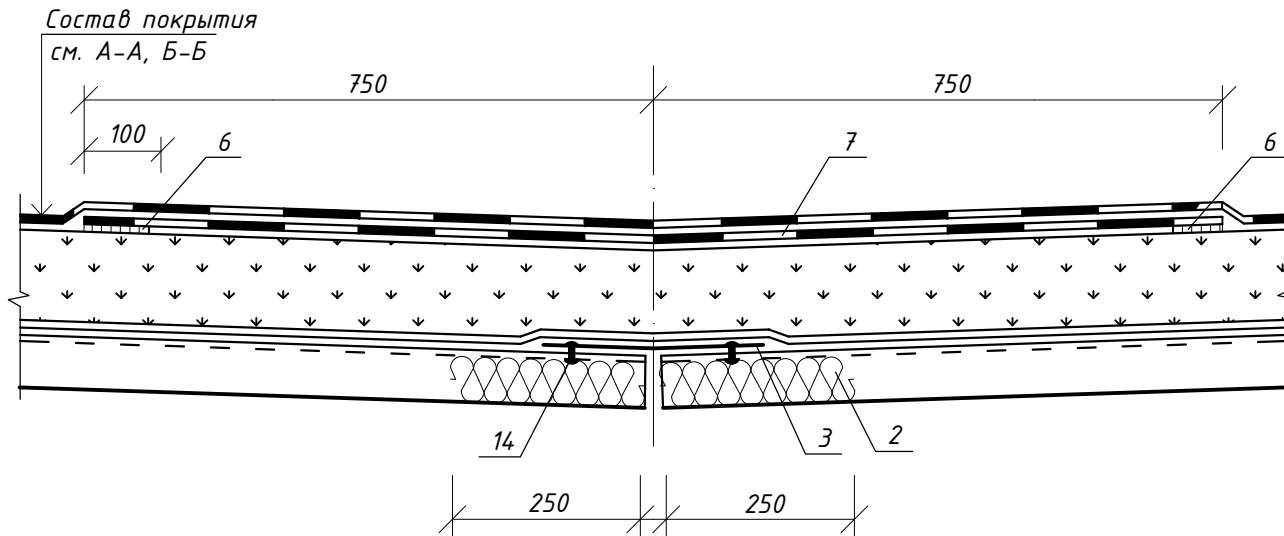
Вариант 2

Покрытие с механическим закреплением плит утеплителя



**B-B**

Ендова



Материалы теплоизоляционного слоя

Таблица 1

Слой теплоизоляционный	Изготовитель
Плиты теплоизоляционные из минеральной ваты Rockwool ТУ 5762-017-45757203-05	ЗАО "Минеральная вата"
Маты теплоизоляционные из минеральной ваты Технониколь ТУ 5762-010-74182181-2012	ОАО "ТехноНИКОЛЬ"
Плиты теплоизоляционные из минеральной ваты LINEROCK ТУ 5762-002-59536983-06	ЗАО "Завод Минплита"
Плиты теплоизоляционные из пенополистирола Пеноплекс ТУ 5767-006-56925804-2007	ООО "Пеноплекс СПб"
Плиты теплоизоляционные из пенополистирола KNAUF ТУ 2244-003-50934765-2002	ООО "Кнауф пенопласт"
Маты и полотна теплоизоляционные из минеральной ваты EURO-РУФ ТУ 5762-010-08621635-2006	ОАО "ТИЗОЛ"
Плиты теплоизоляционные из пеностекла Изотек ТУ 5760-001-10196323-2014	ООО "КАММЕТ"
Плиты минераловатные теплоизоляционные на синтетическом связующем DoogNap Руф, Руф Н (Н Оптима), Руф В (В Оптима, В Экстра) ТУ 23.99.19.110-001-56884465-2018	ООО "ДорХан-Столица"
Плиты минераловатные теплоизоляционные на синтетическом связующем HotRock Руф Н, Руф С, Руф В ТУ 5762-007-83998728-2016	ООО "Завод строительных конструкций"

Материалы для устройства кровельного ковра

Таблица 2

Слой теплоизоляционный	Изготовитель
Кровельная полимерная мембрана LOGICROOF СТО 72746455-3.4.1-2013	ОАО "ТехноНИКОЛЬ"
Рулонный материал Фольгоизол ФГ ТУ 5774-002-58542852-2006	ООО "Центрпласт Изоляция"
Материалы рулонные кровельные гидроизоляционные полимерные PLASTFOIL ТУ 23.99.12.110-012-54349294-2016	ООО "ПЕНОПЛЭКС СПб"

Согласовано

Взам. инв. №

Подп. и дата

Инв. № подл.

Изм.	Кол. уч.	Лист № док.	Подп.	Дата

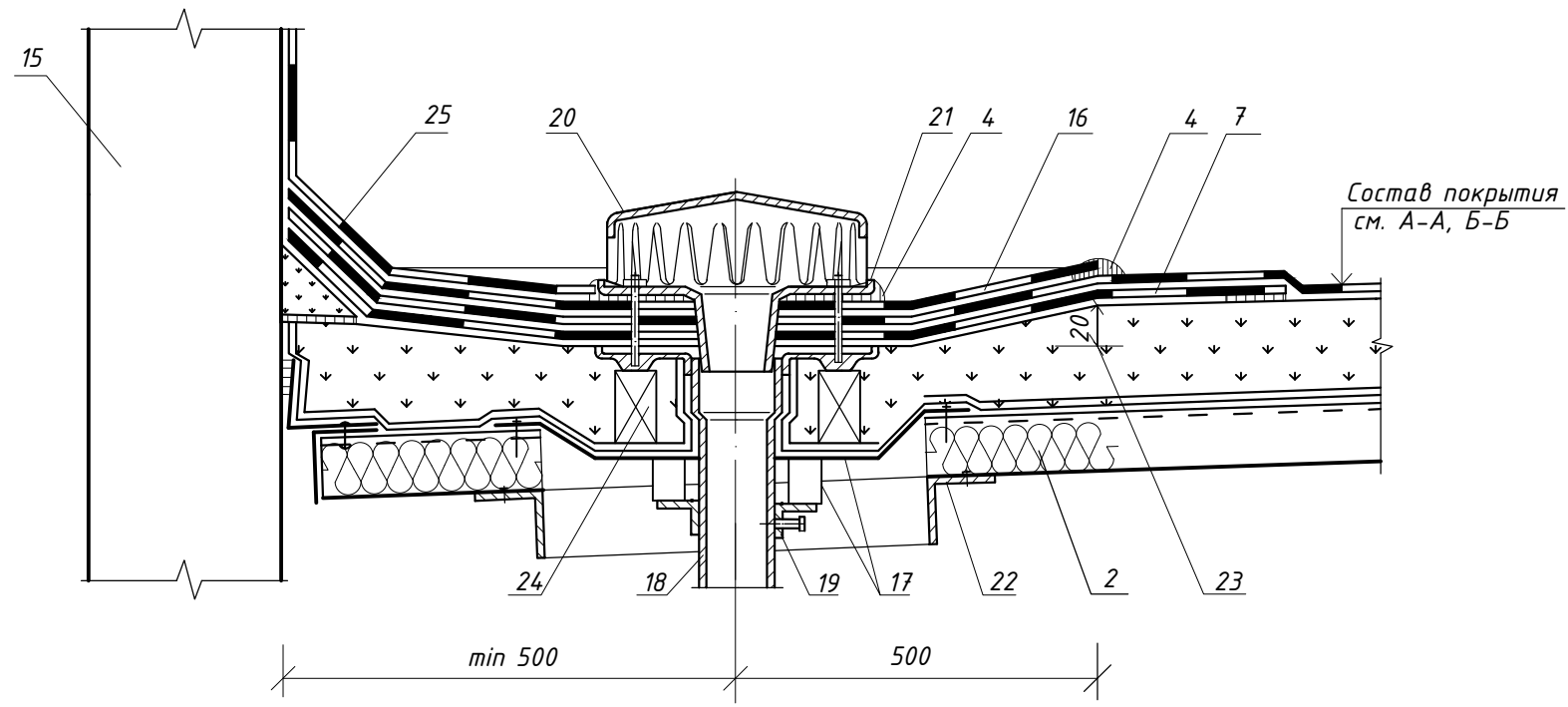
1.490.9-3.14.02-10

Лист

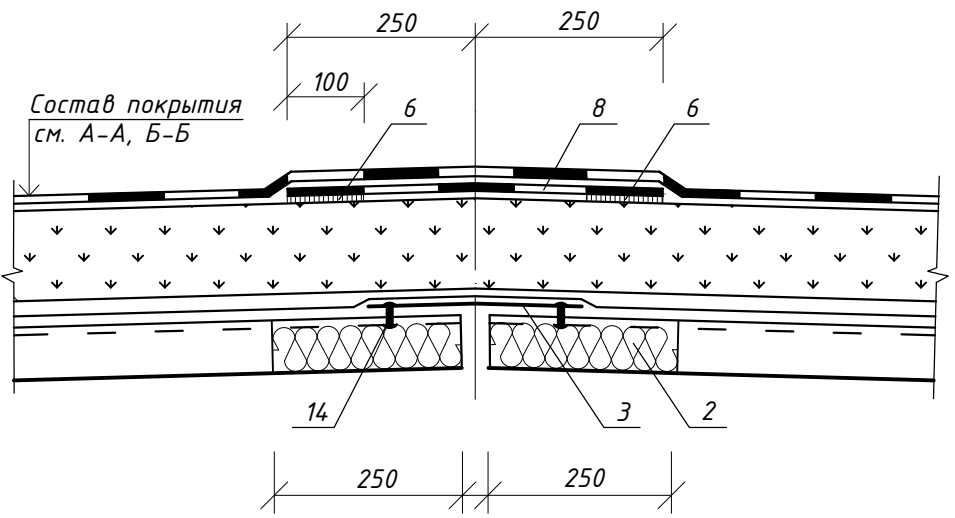
2

Формат А3

Г - Г  
Водосточная воронка у парапета

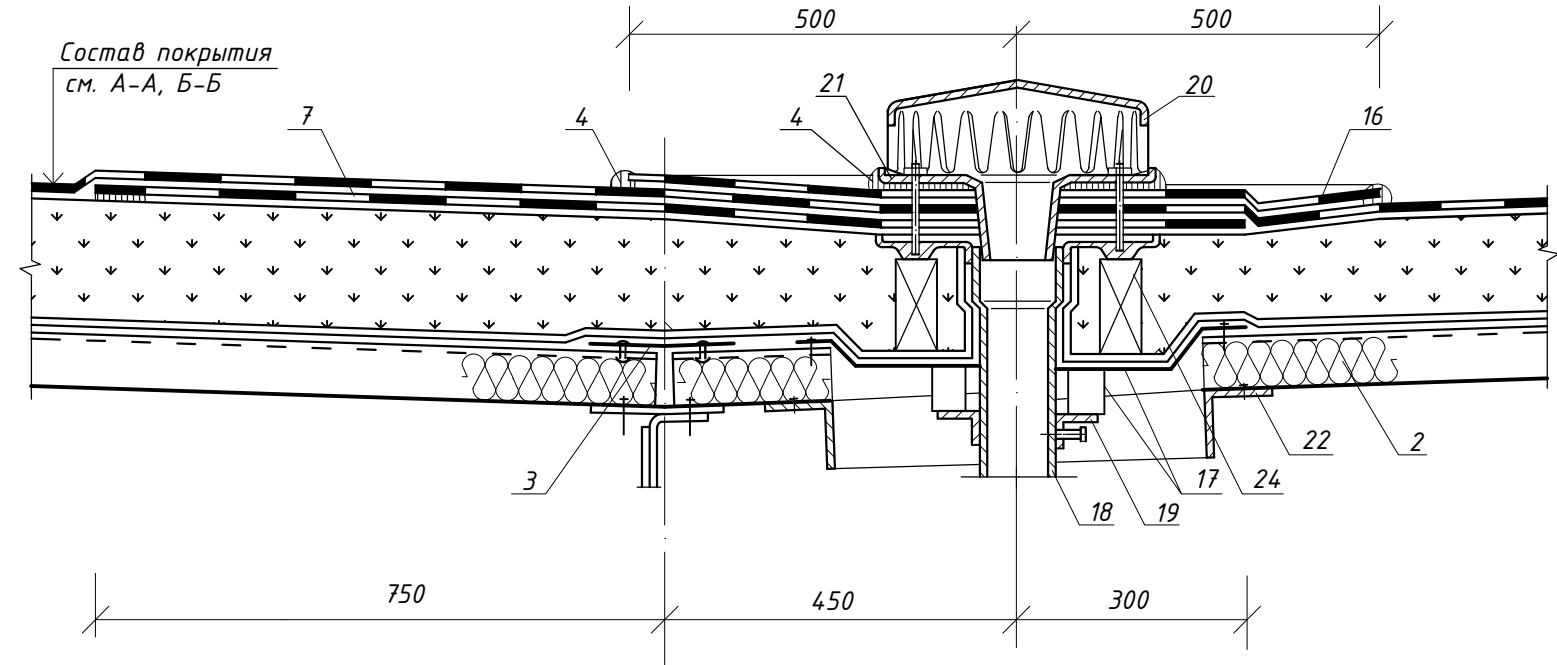


Б-Б  
Конек



Д - Д

Водосточная воронка в ендове



Согласовано

Взам. инв. №  
Подп. и дата  
Инв. № подл.

Изм.	Кол. уч.	Лист № док.	Подп.	Дата

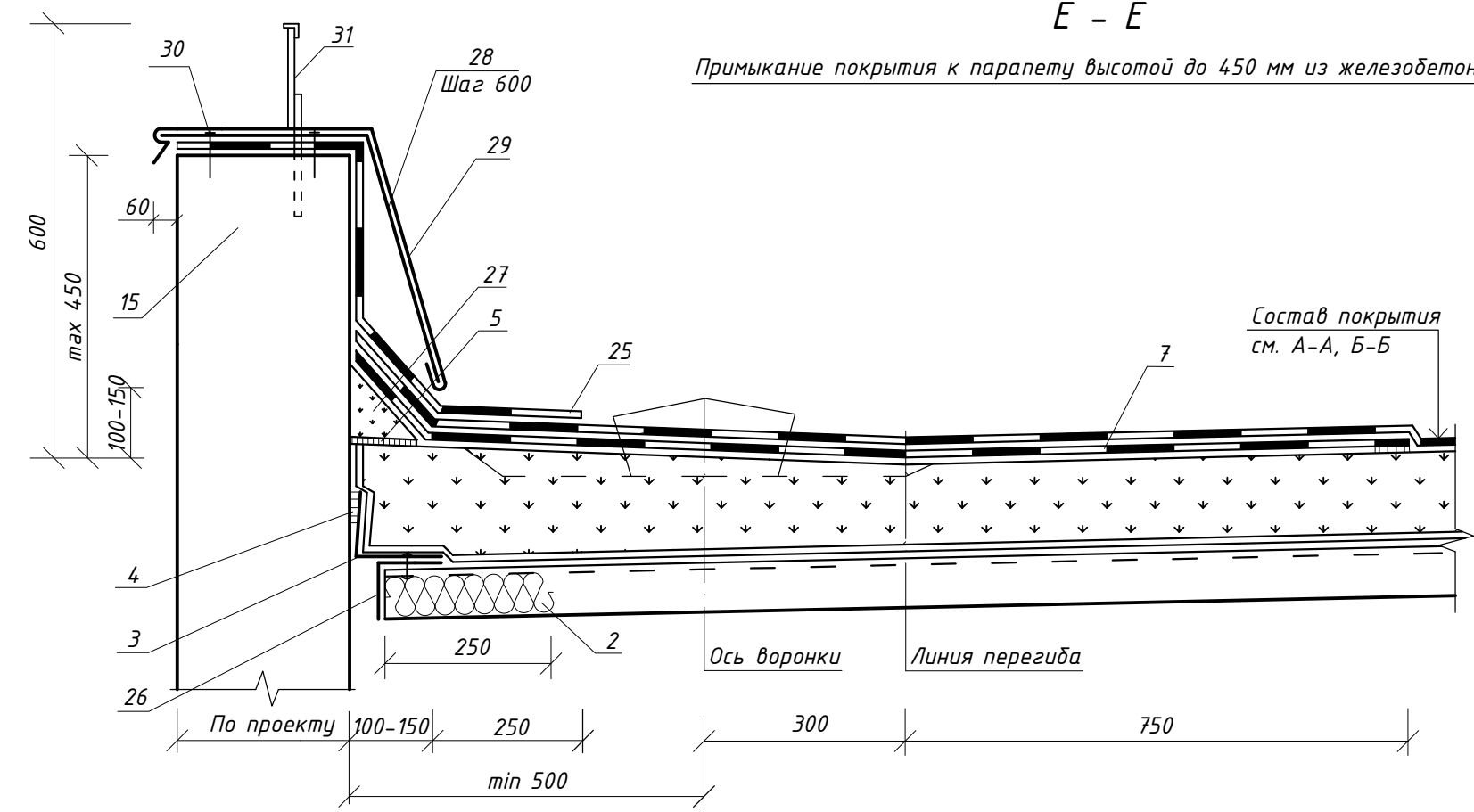
1.490.9-3.14.02-10

Лист  
3

Формат А3

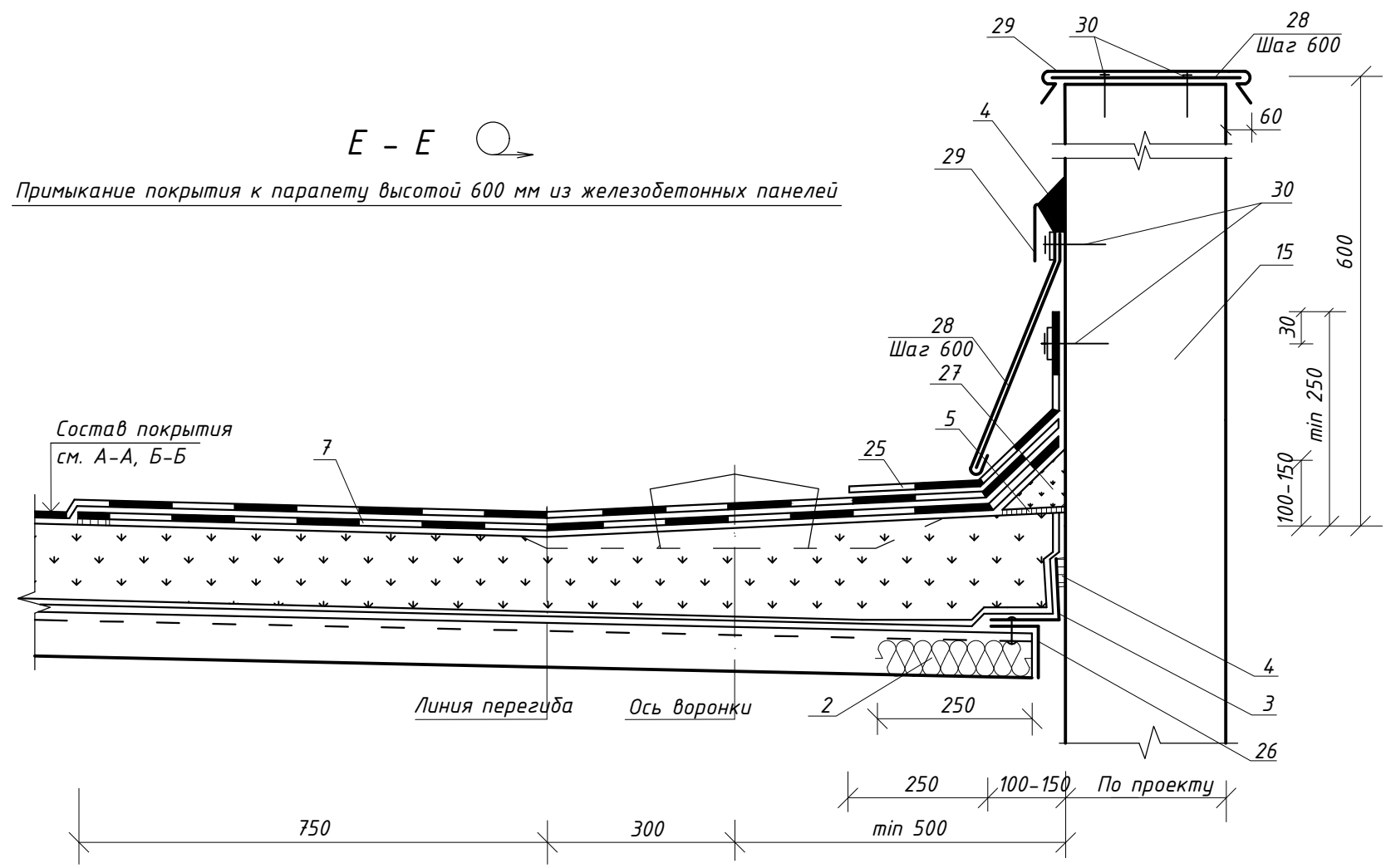
E - E

Примыкание покрытия к парапету высотой до 450 мм из железобетонных панелей



E - E

Примыкание покрытия к парапету высотой 600 мм из железобетонных панелей



Общее замечание: Направление профилированных настилов выбрано произвольно.

Согласовано

Инв. № подл. Подп. и дата. Взам. инв. №

Изм.	Кол. уч.	Лист № док.	Подп.	Дата

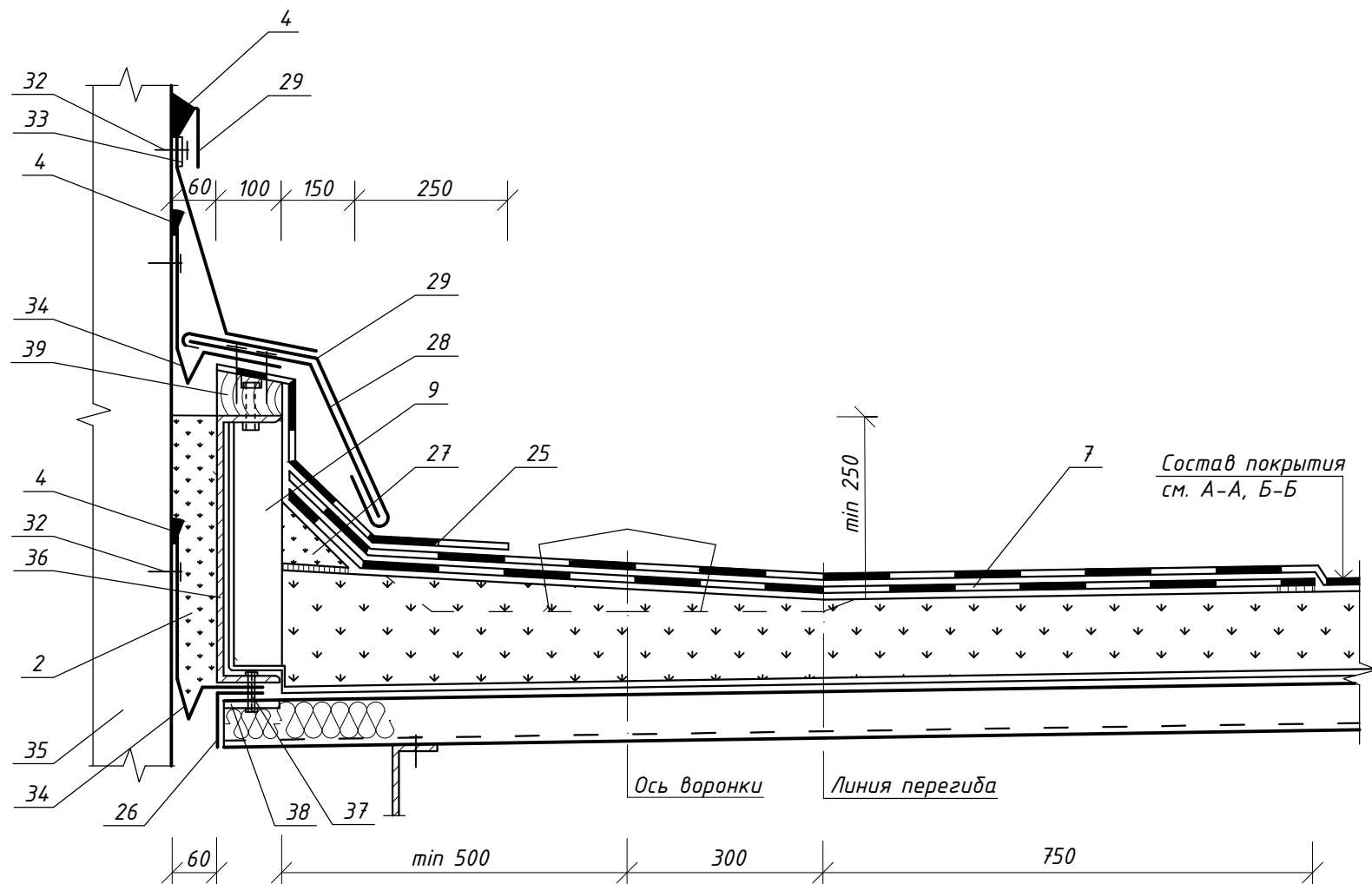
1.490.9-3.14.02-10

Лист 4

Формат А3

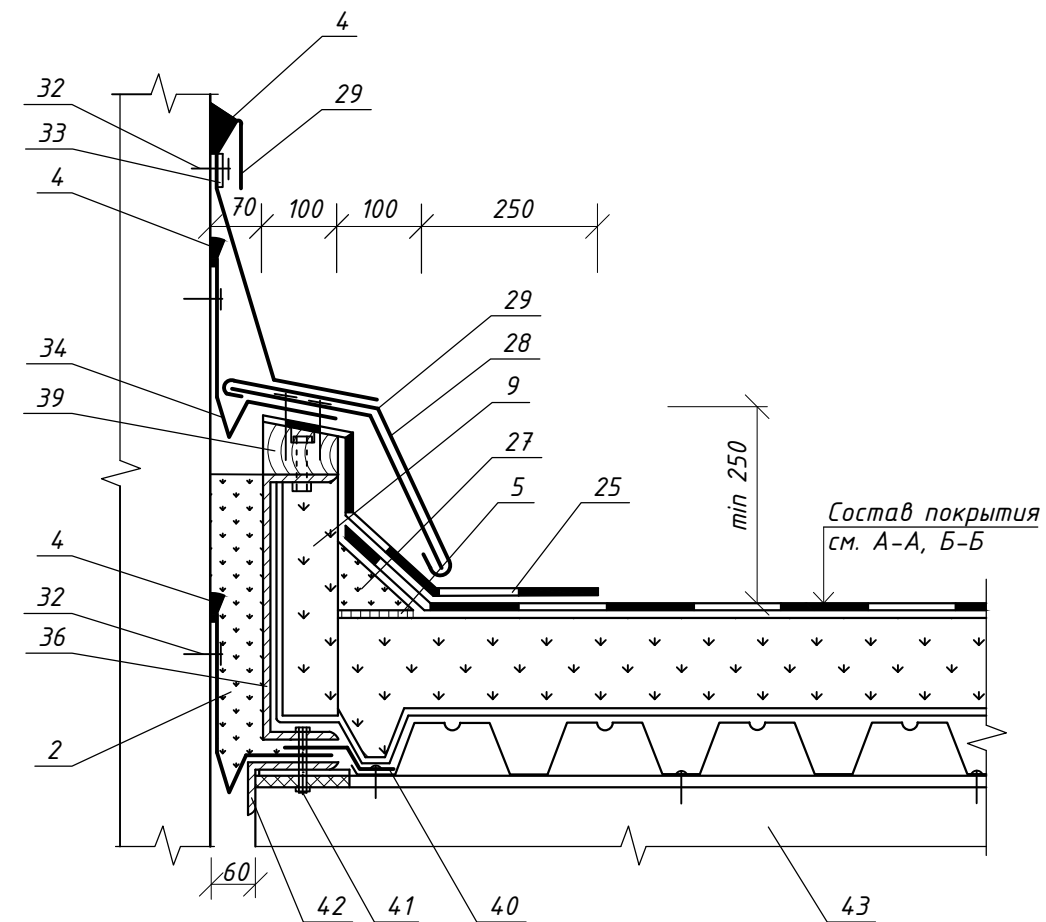
Ж - Ж

Продольный деформационный шов с перепадом высот пролетов



З - З

Поперечный деформационный шов с перепадом высот пролетов



Согласовано

Инв. № подл. Подп. и дата. Взам. инв. №

Изм.	Кол. уч.	Лист	№ док.	Подп.	Дата

1.490.9-3.14.02-10

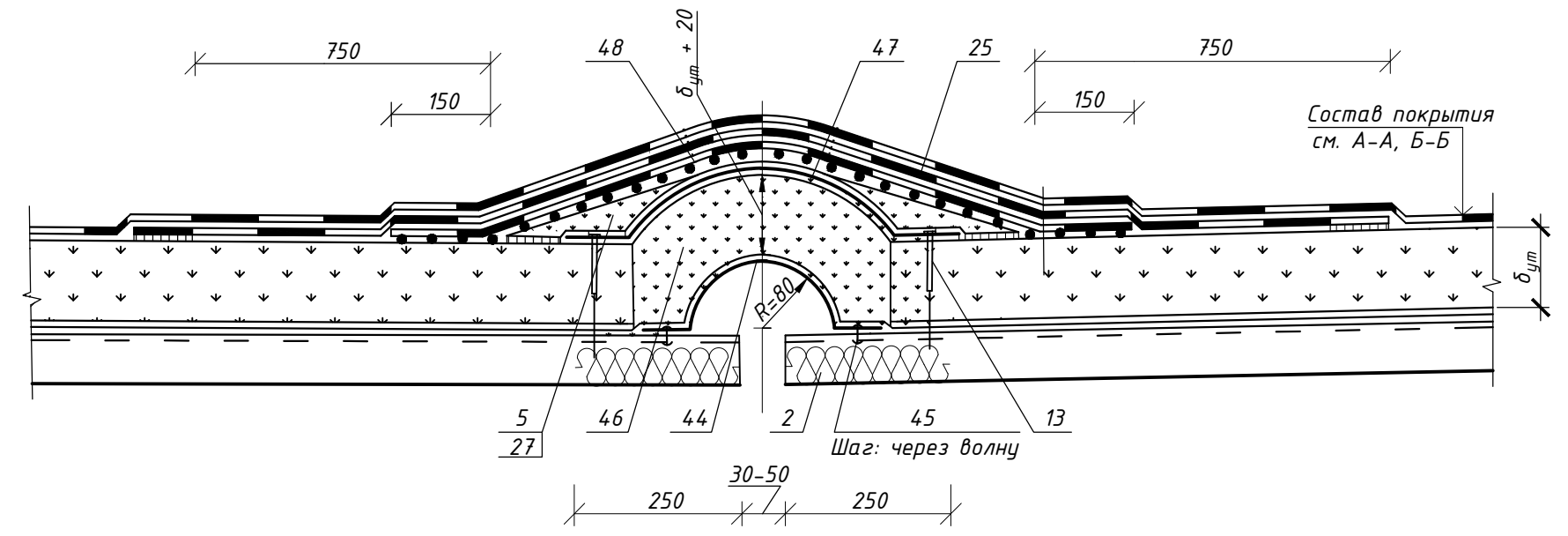
Лист

5

Формат А3

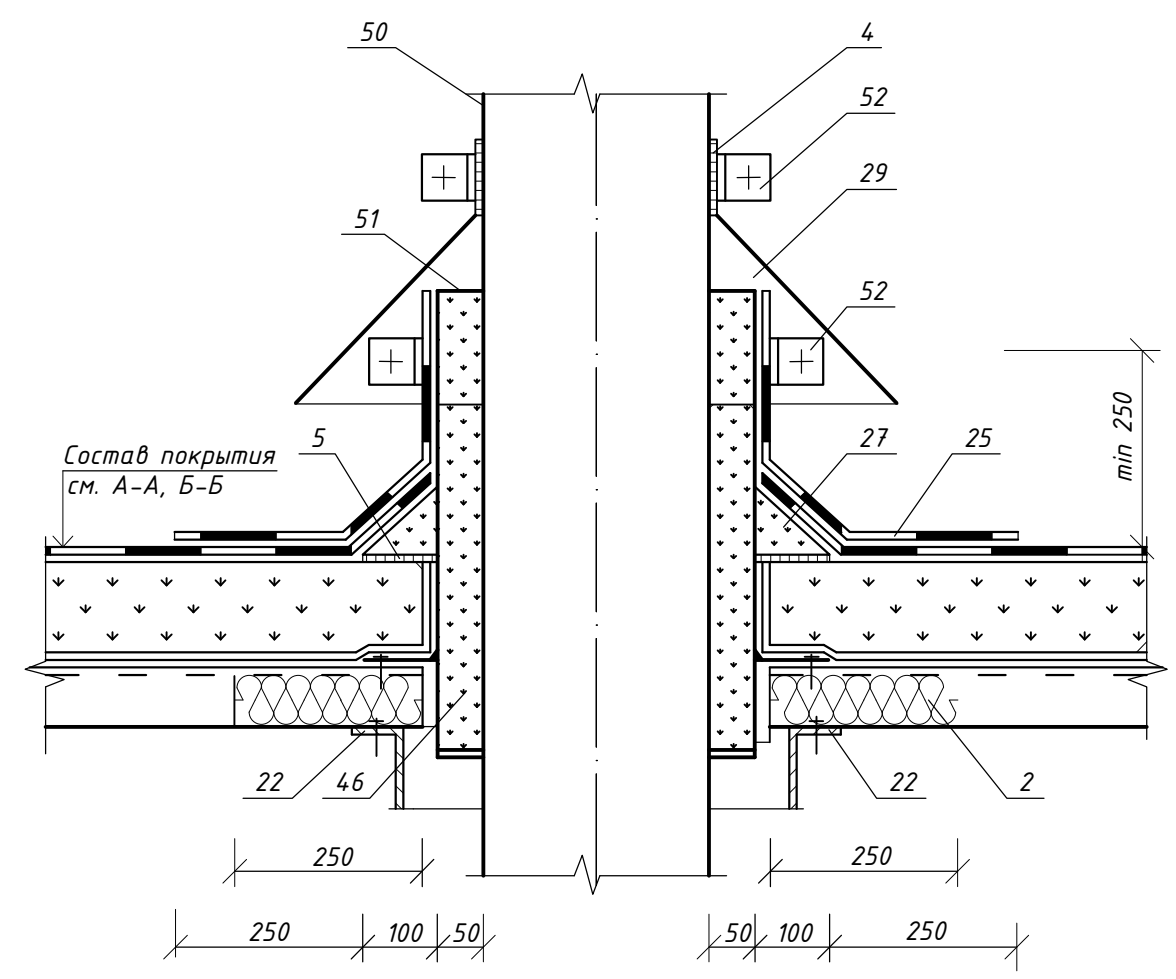
### И - И

Продольный деформационный шов с полукруглым компенсатором



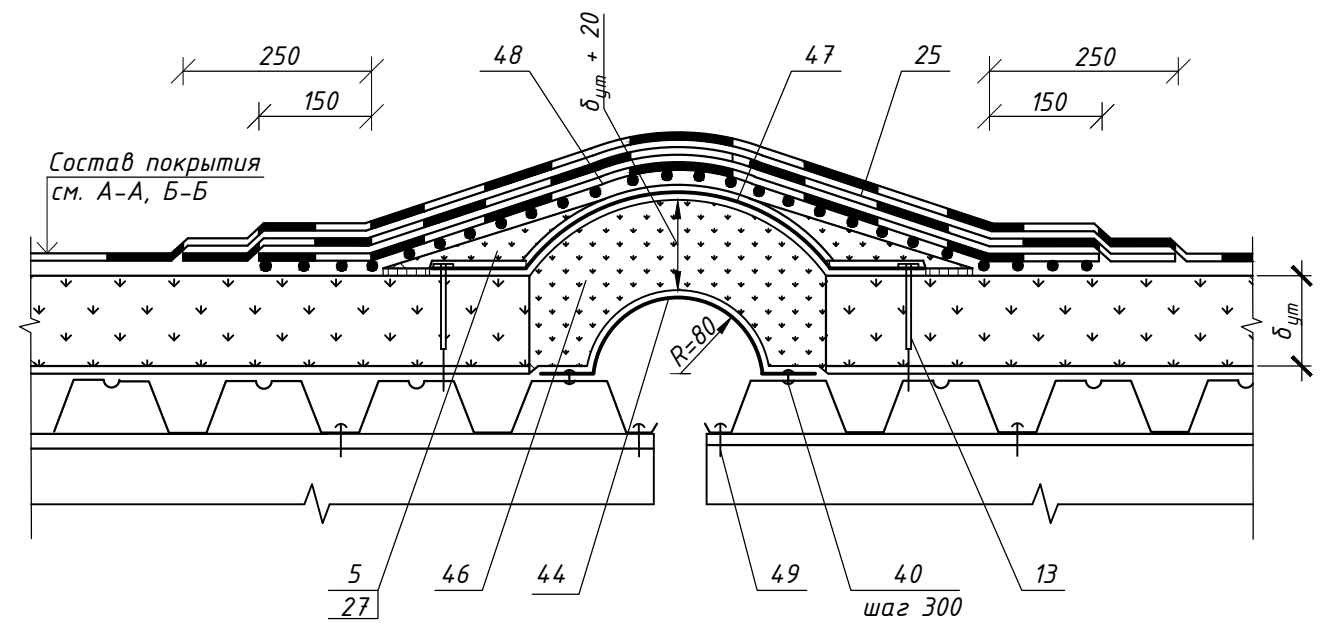
### Л - Л

Пропуск трубы через кровлю



### К - К

Поперечный деформационный шов с полукруглым компенсатором



Согласовано

Взам. инв. №

Подп. и дата

Инв. № подл.

Изм.	Кол. уч.	Лист № док.	Подп.	Дата

1.490.9-3.14.02-10

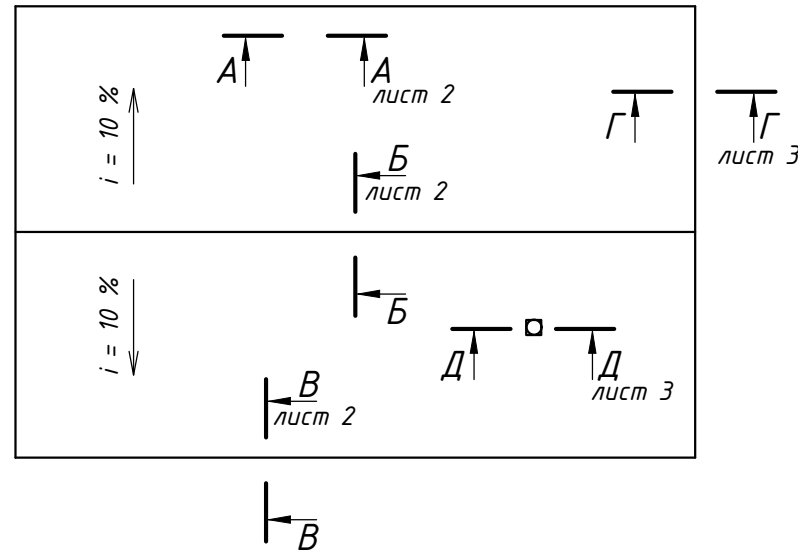
Лист

6

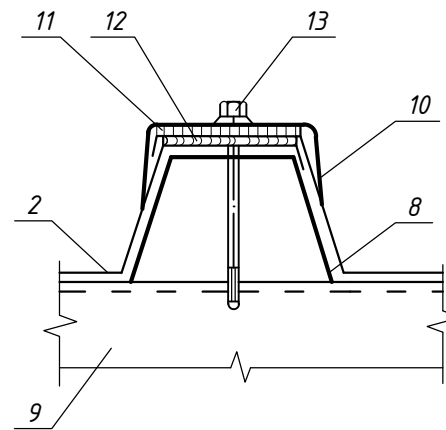
Формат А3



План кровли



Узел 1



№ п/п	Наименование
1	Несущий стальной профилированный настил
2	Стальной профилированный настил
3	Пароизоляция из полиэтиленовой пленки
4	Ветрозащита из пленки
5	Плиты минераловатные ПП-60/70/80 ГОСТ 9573-2012
6	Термовкладыш из бакелизированной фанеры
7	Опорный элемент из стали $\delta=3\text{мм}$
8	Элемент жесткости $\delta=2\text{мм}$
9	Дистанционный прогон
10	Шайба стальная
11	Герметизирующая лента
12	Мастика герметизирующая
13	Винт самонарезающий В6х80
14	Заклепка комбинированная
15	Винт самонарезающий В6х25
16	Шайба неопреновая
17	Заглушка из минеральной плиты ПП-60/70/80 ГОСТ 9573-2012 или мата М-75 ГОСТ 21880-2011
18	Стальная гребенка по форме профлиста
19	Оцинкованная сталь $\delta=0,8\text{мм}$
20	Защитный фартук из оцинкованной стали $\delta=0,8\text{мм}$
21	Гребенчатый уплотнитель из пористой резины
22	Труба
23	Стальной квадратный стакан с фланцем
24	дополнительные прогоны
25	Хомут
26	Зонт из оцинкованной стали
27	Коньковый защитный фартук
28	Уплотнитель по форме профнастила

Материалы теплоизоляционного слоя

Таблица 1

Слой теплоизоляционный	Изготовитель
Плиты теплоизоляционные из минеральной ваты Rockwool ТУ 5762-004-45757203-99, ТУ 5762-012-45757203-02	ЗАО "Минеральная вата"
Маты теплоизоляционные из минеральной ваты ТехноНИКОЛЬ ТУ 5762-006-74182181-2008, ТУ 5762-010-74182181-2012	ОАО "ТехноНИКОЛЬ"
Плиты теплоизоляционные из минеральной ваты PAROC	ЗАО "Парок"
Маты теплоизоляционные из минеральной ваты EURO-РУФ ТУ 5762-010-08621635-2006	ОАО "ТИЗОЛ"
Плиты теплоизоляционные из пенополистирола Пеноплекс ТУ 5767-006-56925804-2007	ООО "Пеноплекс СПб"
Плиты теплоизоляционные из пенополистирола KNAUF ТУ 2244-003-50934765-2002	ООО "Кнауф пенопласт"
Маты и полотна теплоизоляционные из пенополиэтилена Термоком ТУ 2244-001-84983261-2014	Завод теплоизоляционных материалов "Термоком"
Плиты теплоизоляционные из пеностекла Изотек ТУ 5760-001-10196323-2014	ООО "КАММЕТ"
Плиты минераловатные теплоизоляционные на синтетическом связующем DoogHap Универсал ТУ 23.99.19.110-001-56884465-2018	ООО "ДорХан-Столица"
Плиты минераловатные теплоизоляционные на синтетическом связующем DoogHap Руф Н Оптима, Руф Н ТУ 23.99.19.110-001-56884465-2018	ООО "ДорХан-Столица"
Плиты минераловатные теплоизоляционные на синтетическом связующем HotRock Смарт ТУ 5762-006-83998728-2016	ООО "Завод строительных конструкций"
Плиты минераловатные теплоизоляционные на синтетическом связующем HotRock Лайт, Лайт Эко, Руф Н, Руф С, Руф В ТУ 5762-007-83998728-2016	ООО "Завод строительных конструкций"

\*В случае, если нагрузка от профилированного листа может передаваться на теплоизоляционный материал рекомендуется использовать плиты марок ПЖ-100/120/140, ППЖ-160/180/200П-125 по ГОСТ 9573-2012

1.490.9-3.14.02-11

Изм.	Кол. уч.	Лист	№ док.	Подп.	Дата
Разработал	Артамонов				
Проверил	Ромашкина				
Н.контроль	Шорохов				2014г.
Утвердил	Мясников				

Покрытие с основанием из профилированного настила и кровлей из оцинкованных стальных профлистов

Стадия	Лист	Листов
	1	3

ОАО ТЕПЛОПРОЕКТ  
Москва

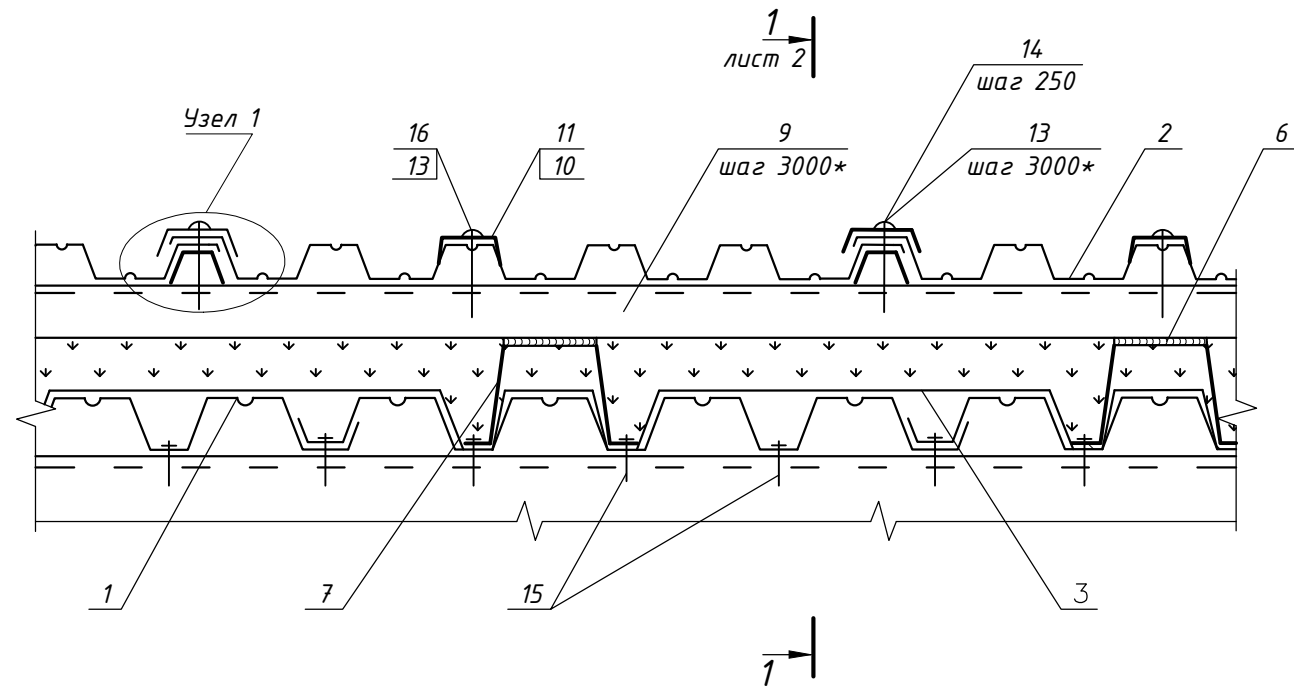
Согласовано

Взам. инв.№

Подп. и дата

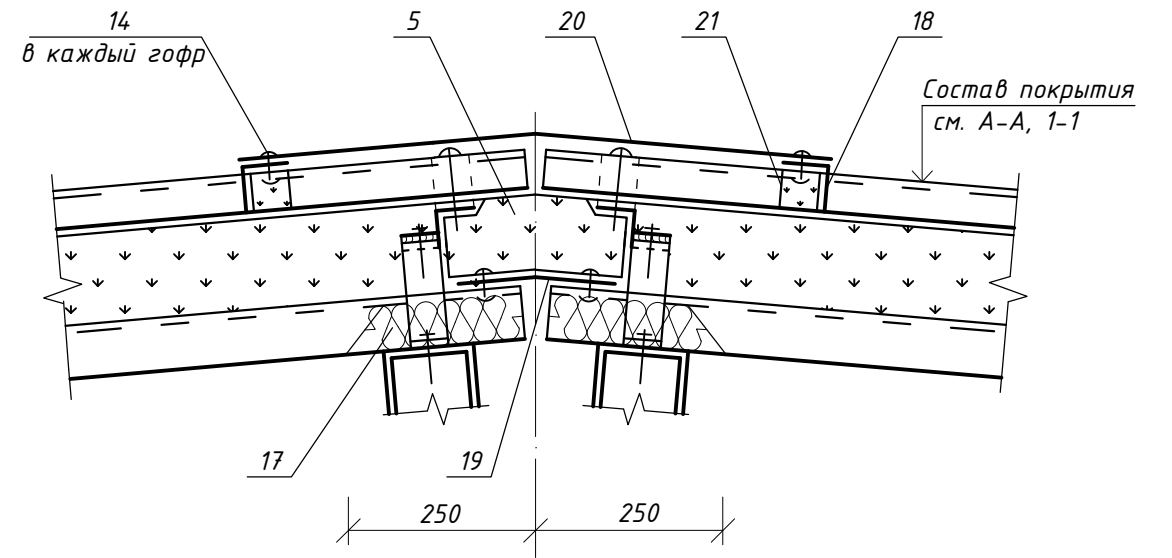
Инв. № подл.

A - A

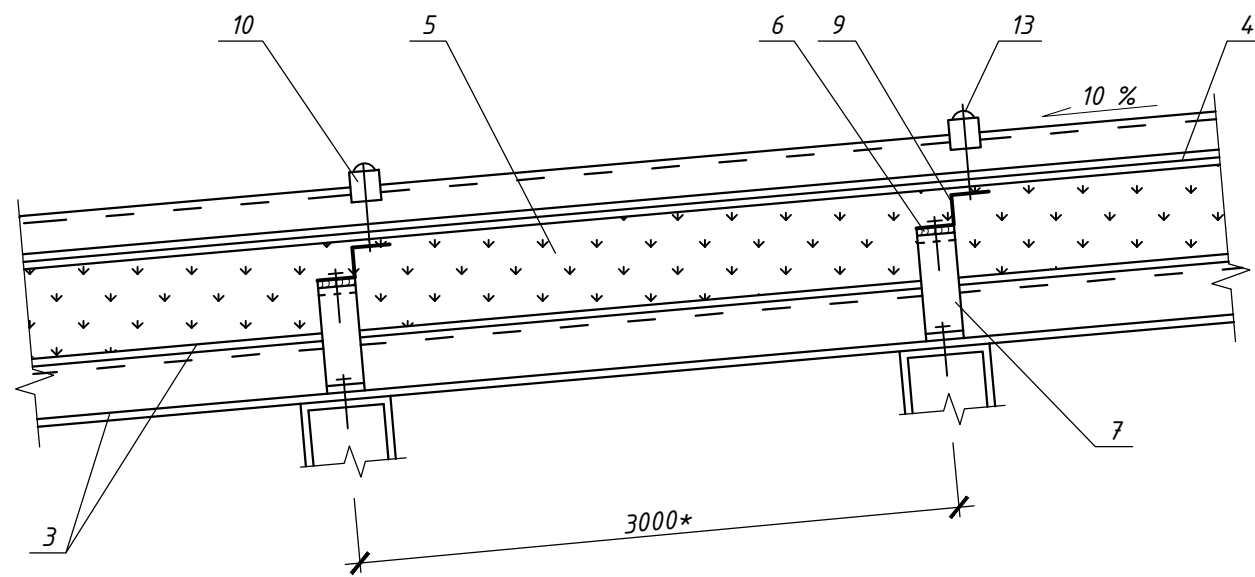


Б - Б

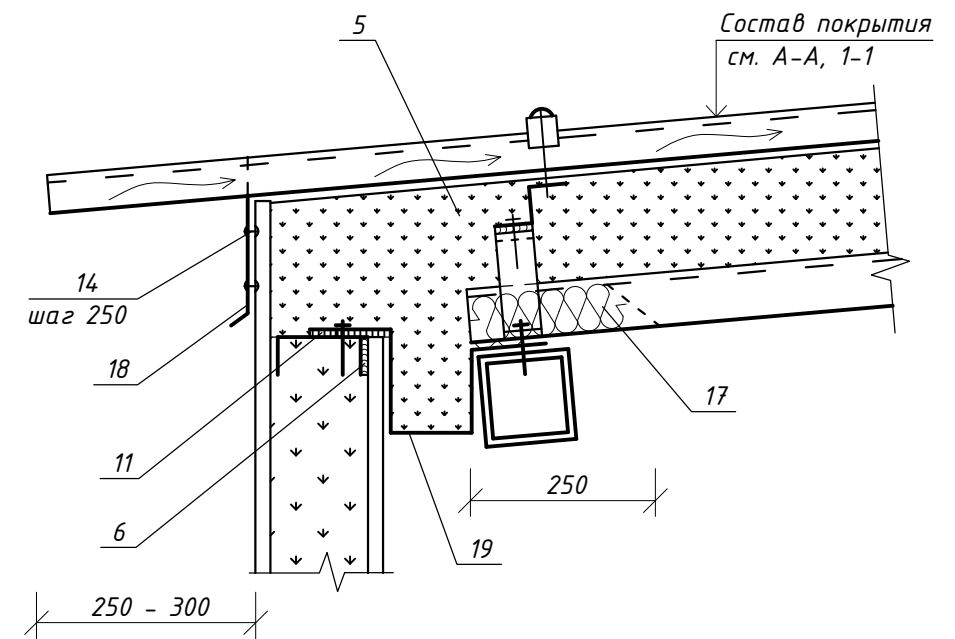
Конек



1 - 1



В - В



Согласовано

Взам. инв. №

Подп. и дата

Инв. № подл.

Изм.	Кол. уч.	Лист № док.	Подп.	Дата

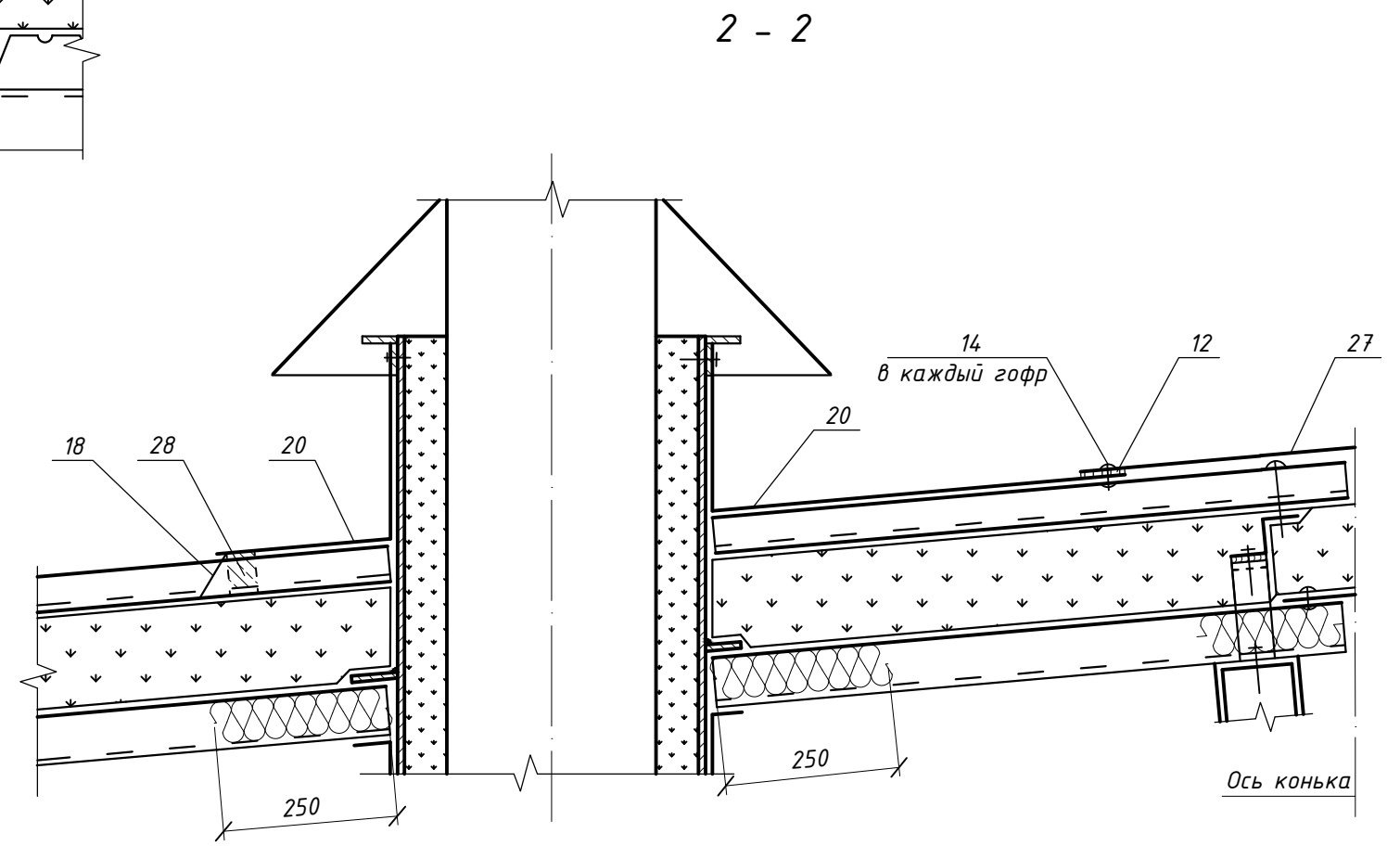
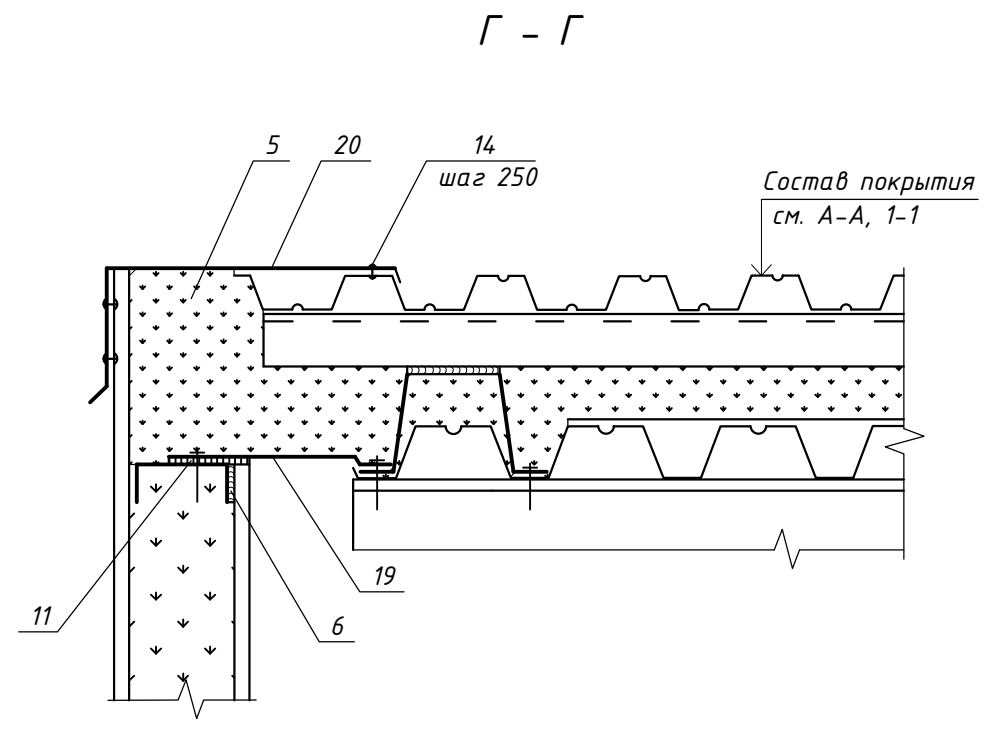
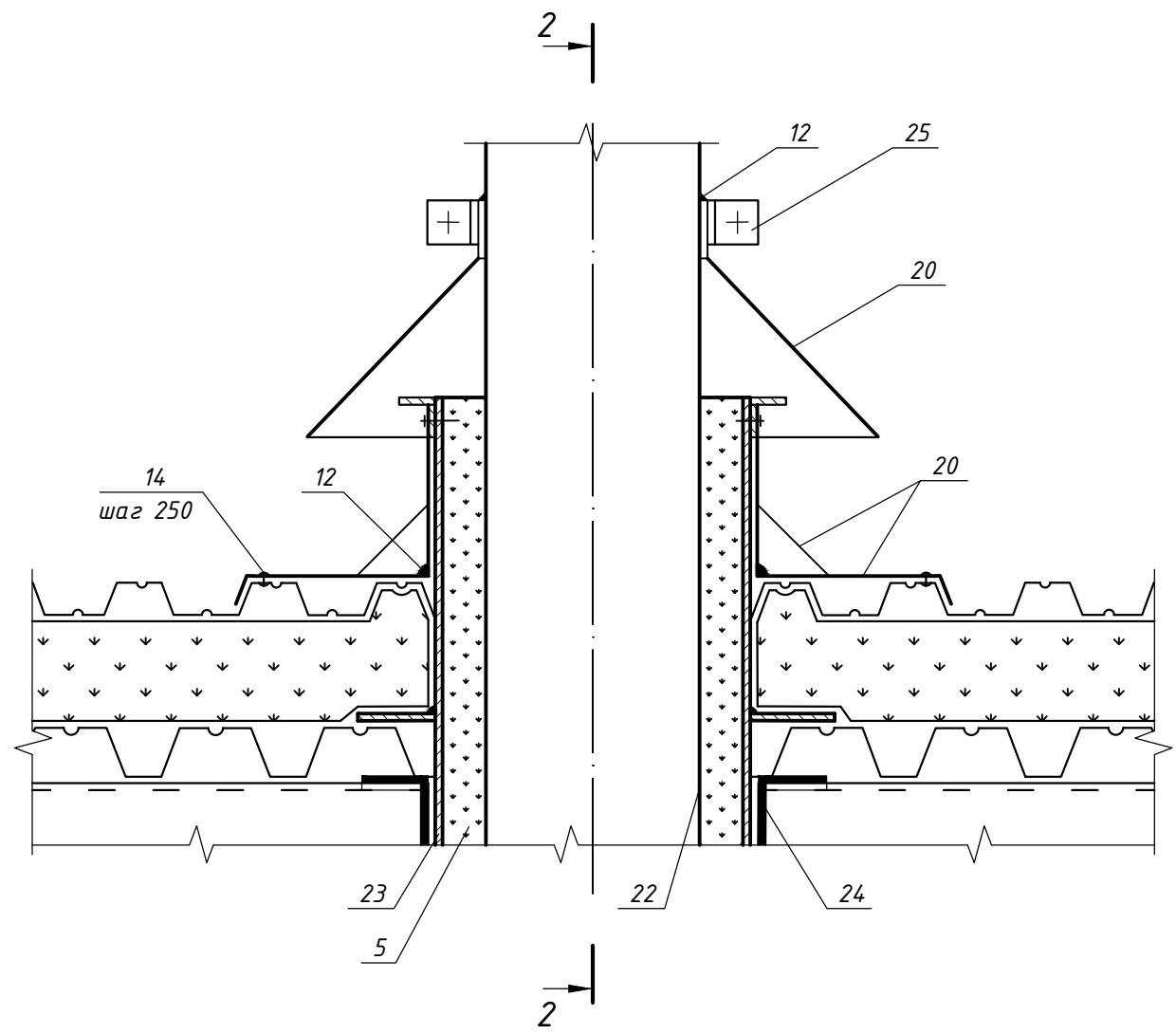
1.490.9-3.14.02-11

Лист

2

Формат А3

Д - Д  
Пропуск трубы через кровлю



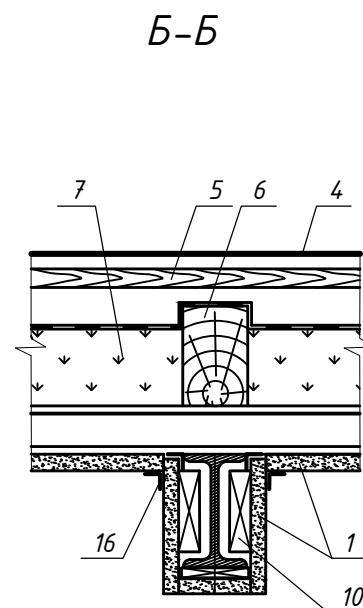
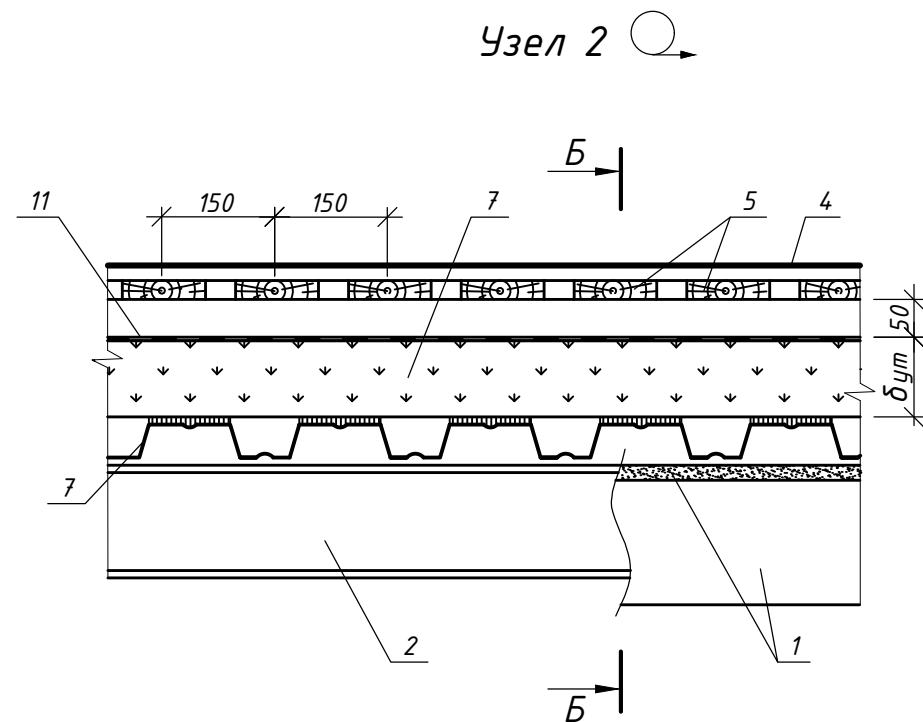
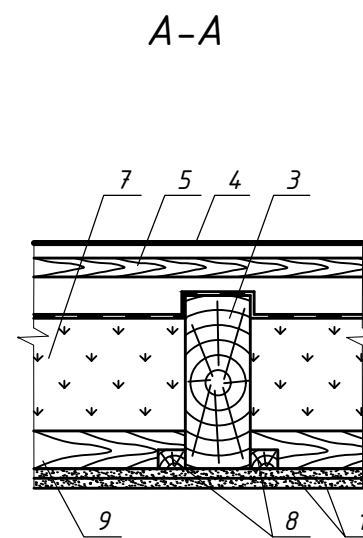
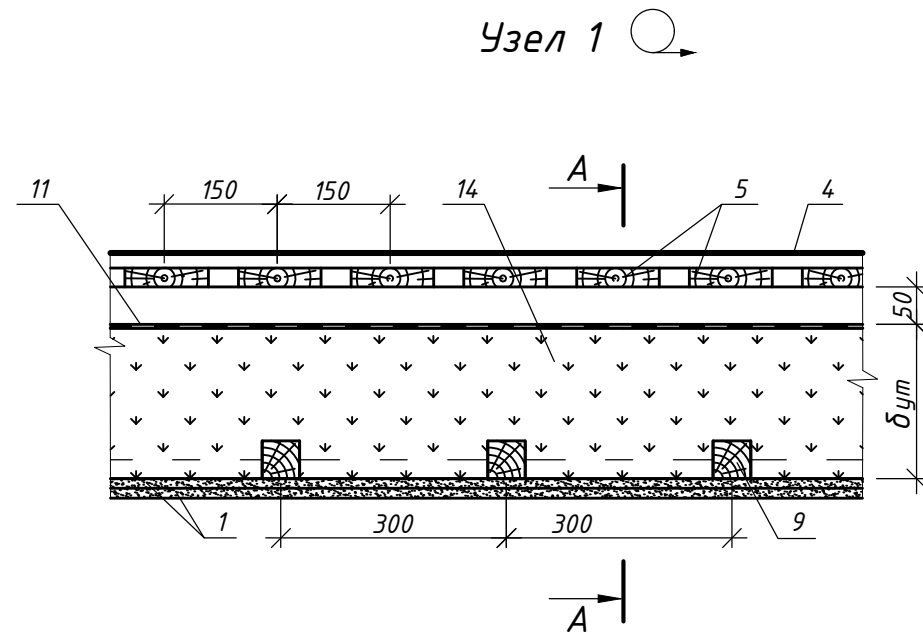
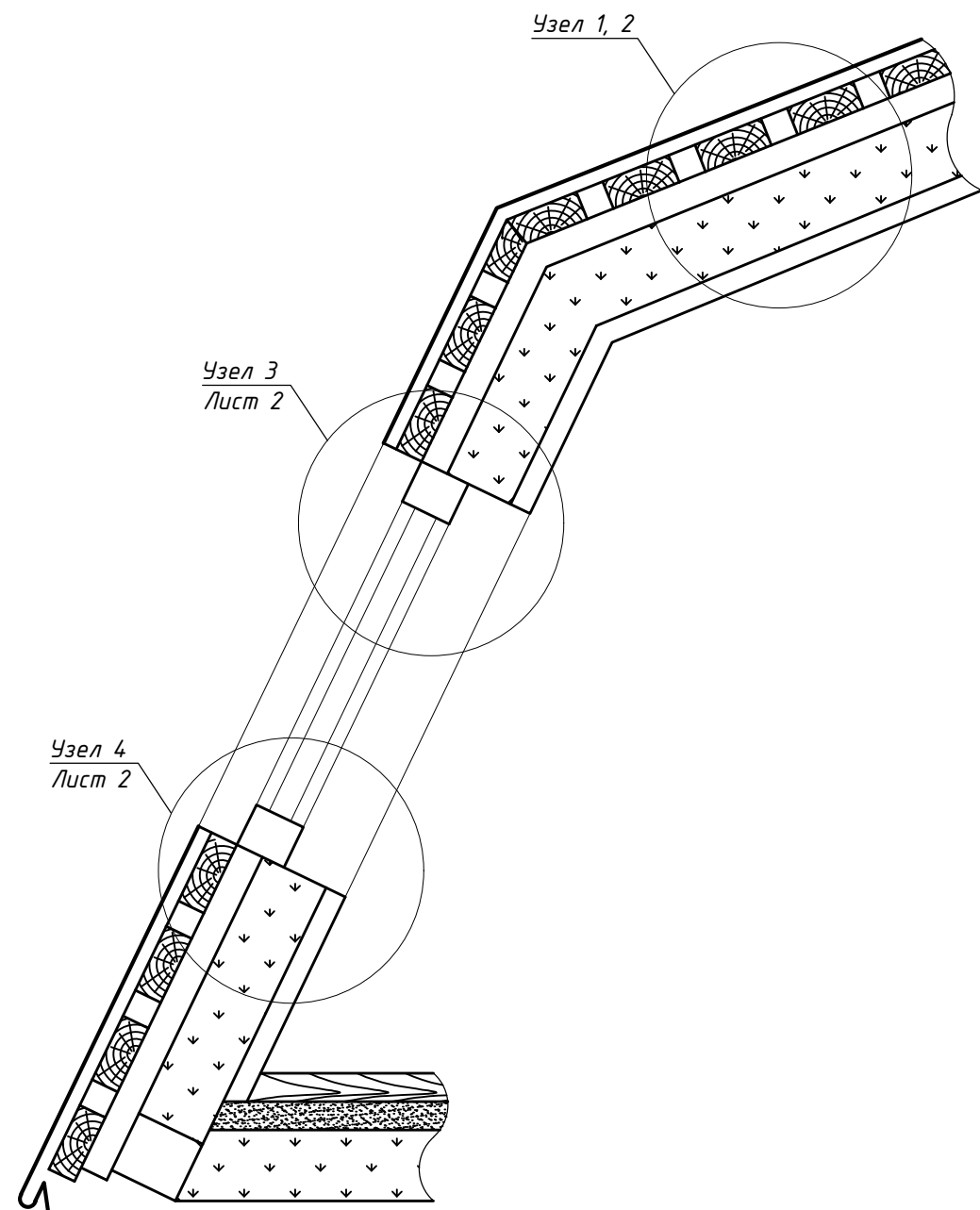
Согласовано

Инв. № подл.
Подп. и дата
Взам. инв. №

Изм.	Кол. уч.	Лист № док.	Подп.	Дата

1.490.9-3.14.02-11

Лист
3



Согласовано

Взам. инв. №

Подп. и дата

Инв. № подл.

№ п/п	Наименование	№ п/п	Наименование
1	Гипсокартонный лист	11	Ветрозащитная пленка
2	Стропила стальные	12	Пароизоляция
3	Стропила деревянные	13	Обязочный брус
4	Металлическая кровля	14	Стальной профлист
5	Обрешетка	15	Заставка из минеральных плит
6	Брус 150x50мм		ПП-60/70/80 ГОСТ 9573-2012
7	Плиты минераловатные ПП-60/70/80 ГОСТ 9573-2012	16	Защитная перфорированная металлизированная лента
8	Деревянный брус 40x30мм	17	Оконный блок
9	Деревянный брус 60x40мм	18	Шуруп ГОСТ 1144-80
10	Вкладыш из гипсокартонного листа		

- При двухслойной изоляции скатных крыш в качестве наружного слоя, обращенного к вентилируемому пространству, рекомендуется использовать плиты марки ПЖ-100/120/140 ГОСТ 9573-2012;
- Маты теплоизоляционные ГОСТ 21880-2011 допускаются к применению с ветрозащитным слоем из плит марки ПП-60/70/80 ГОСТ 9573-2012.
- Материалы теплоизоляционного слоя см. Таблица 1 лист 2

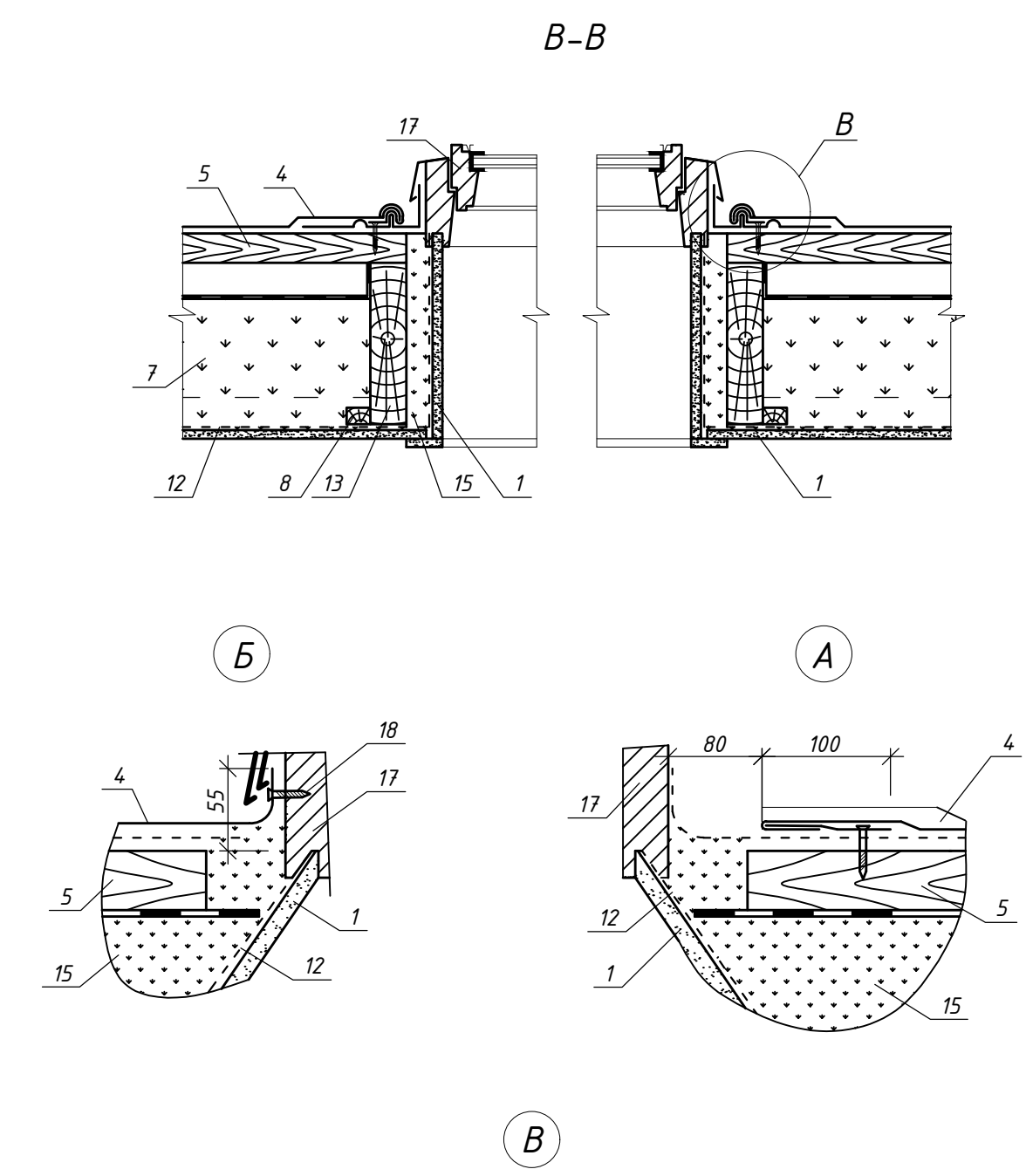
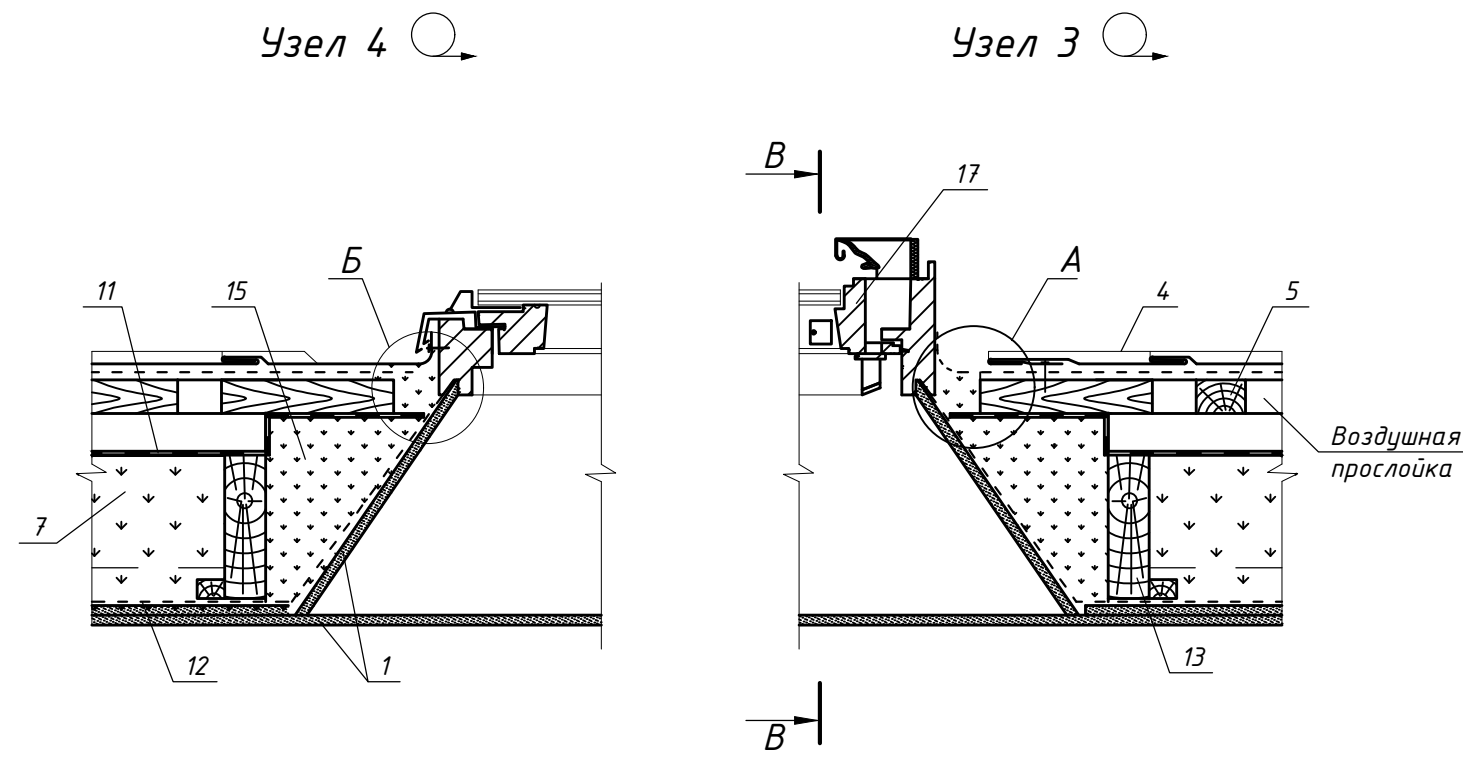
Изм.	Кол. уч.	Лист	№ док.	Подп.	Дата
Разработал			Артамонов		
Проверил			Ромашкина		
Н.контроль			Шорохов		2014г.
Утвердил			Мясников		

1.490.9-3.14.02-12

Тепловая изоляция скатных кровель и мансард

Стадия	Лист	Листов
	1	2

ОАО ТЕПЛОПРОЕКТ Москва



Материалы теплоизоляционного слоя

Таблица 1

Слой теплоизоляционный	Изготовитель
Плиты теплоизоляционные из минеральной ваты Rockwool ТУ 5762-004-45757203-99	ЗАО "Минеральная вата"
Маты теплоизоляционные из минеральной ваты Технониколь ТУ 5762-006-74182181-2008	ОАО "ТехноНИКОЛЬ"
Плиты теплоизоляционные из минеральной ваты LINEROCK ТУ 5762-004-59536983-2009	ЗАО "Завод Минплита"
Плиты теплоизоляционные из пенополистирола Пеноплекс ТУ 5767-016-56925804-2011	ООО "Пеноплекс СПб"
Плиты теплоизоляционные из пенополистирола KNAUF ТУ 2244-003-50934765-2002	ООО "Кнауф пенопласт"
Маты и полотна теплоизоляционные из пенополиэтилена Термоком ТУ 2244-001-84983261-2014	Завод теплоизоляционных материалов "Термоком"
Плиты минераловатные теплоизоляционные на синтетическом связующем DoorgНап Универсал ТУ 23.99.19.110-001-56884465-2018	ООО "ДорХан-Столица"
Плиты минераловатные теплоизоляционные на синтетическом связующем DoorgНап Руф Н Оптима, Руф Н ТУ 23.99.19.110-001-56884465-2018	ООО "ДорХан-Столица"
Плиты минераловатные теплоизоляционные на синтетическом связующем HotRock Смарт ТУ 5762-006-83998728-2016	ООО "Завод строительных конструкций"
Плиты минераловатные теплоизоляционные на синтетическом связующем HotRock Лайт, Лайт Эко ТУ 5762-007-83998728-2016	ООО "Завод строительных конструкций"

Согласовано

Взам. инв. №

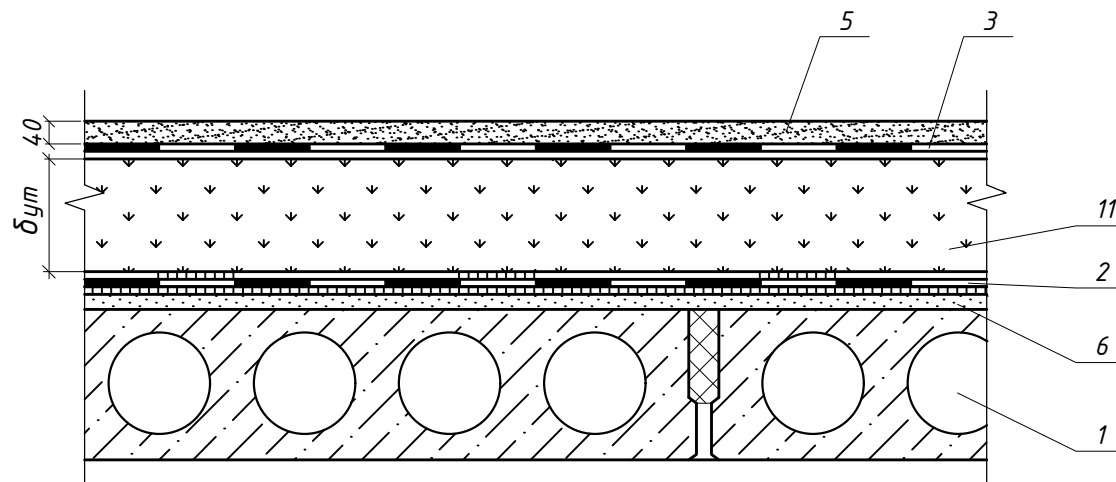
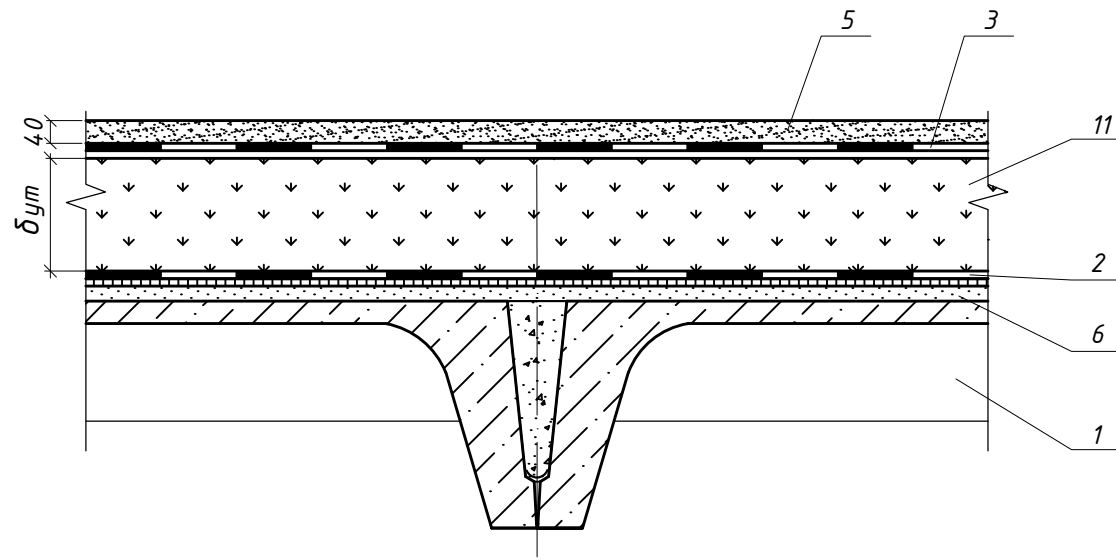
Подп. и дата

Инв. № подл.

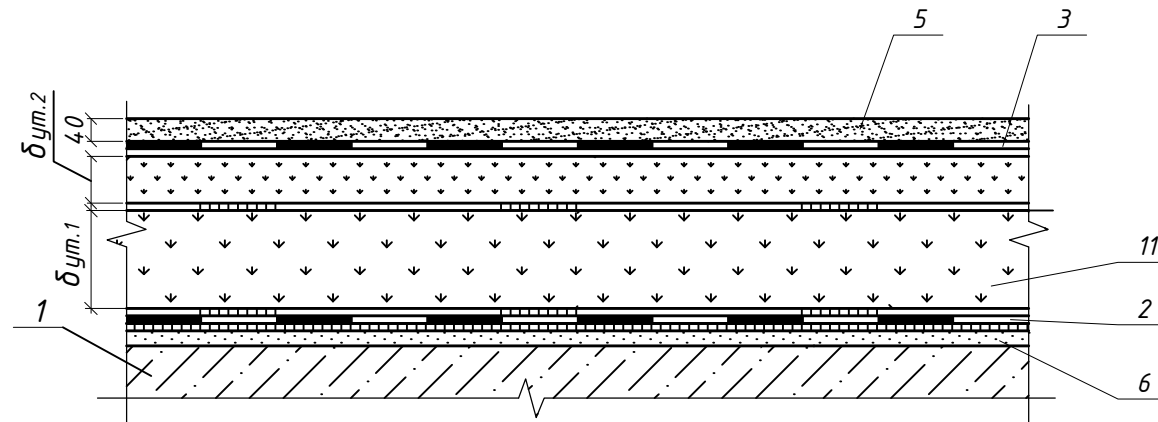
Изм.	Кол. уч.	Лист № док.	Подп.	Дата

1.490.9-3.14.02-12

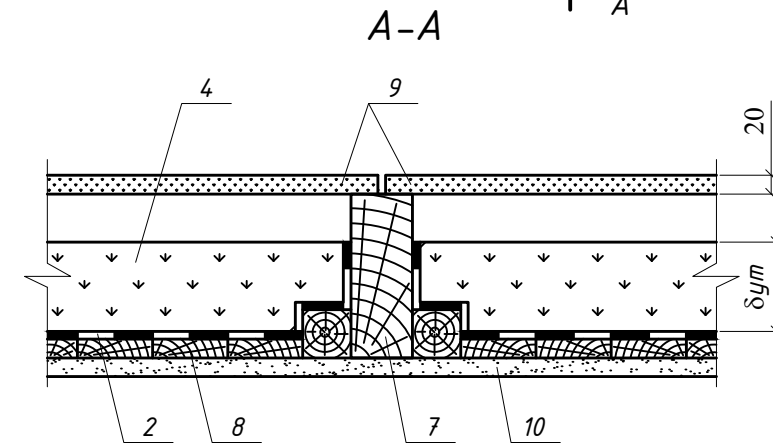
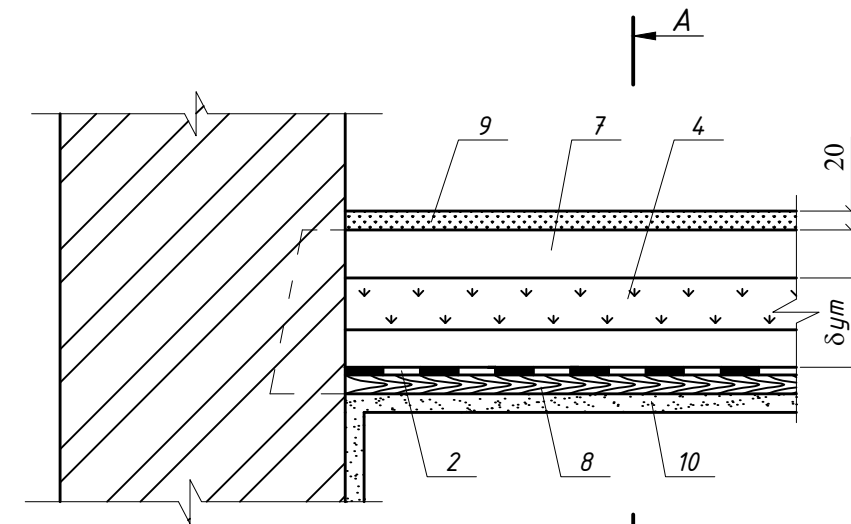
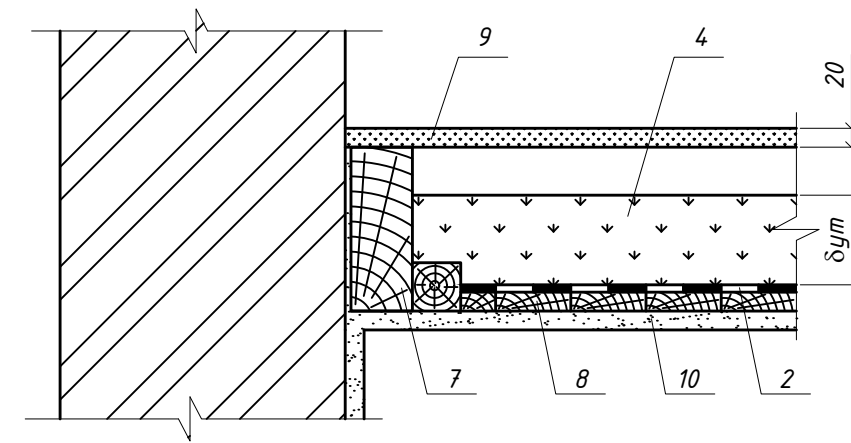
Устройство цементно-песчаной стяжки



Двухслойная изоляция




Устройство пола по лагам



\*возможно применение теплоизоляционных матов марки М-75 по ГОСТ 21880-2011  
 \*\*материалы теплоизоляционного слоя см. Таблица 1 черт. 1.490.9-3.14.02-15

№ п/п	Наименование	№ п/п	Наименование
1	Железобетонная плита перекрытия	7	Деревянная балка перекрытия
2	Пароизоляция	8	Деревянный щит
3	Слой рулонного направляемого материала	9	Цементно-стружечная плита, δ=20мм
4*	Плиты минераловатные ПП-60/70/80 ГОСТ 9573-2012	10	Штукатурка
5	Армированная цементно-песчаная стяжка	11	Плиты минераловатные ППЖ-160/180/200 ГОСТ 9573-2012
6	Выравнивающая стяжка		

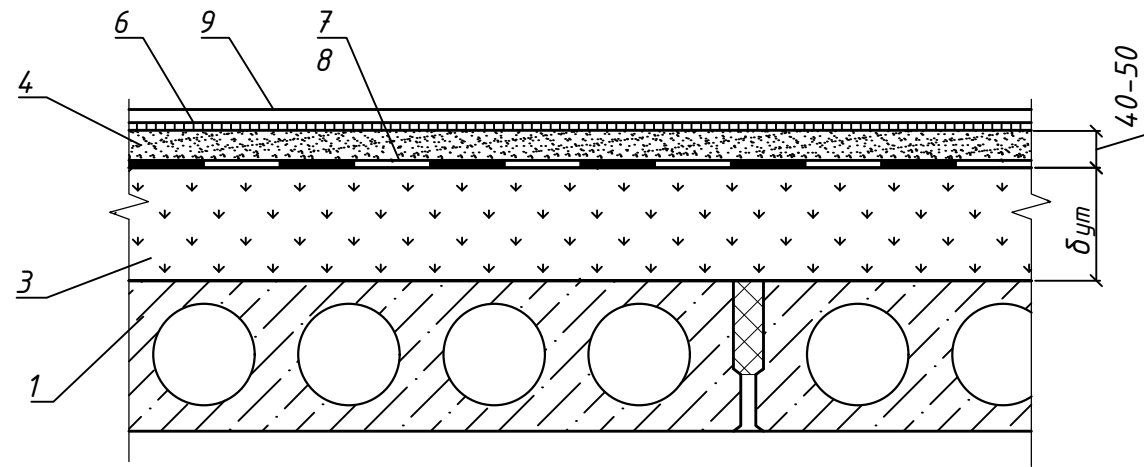
<b>1.490.9-3.14.02-13</b>						
Изм.	Кол. уч.	Лист	№ док.	Подп.	Дата	
Разработал	Артамонов					
Проверил	Ромашкина				2014г.	
Н.контроль	Шорохов					
Утвердил	Мясников					
Конструкции утепления чердачных эксплуатируемых перекрытий				Стадия	Лист	Листов
					1	
 ОАО ТЕПЛОПРОЕКТ Москва						

Согласовано

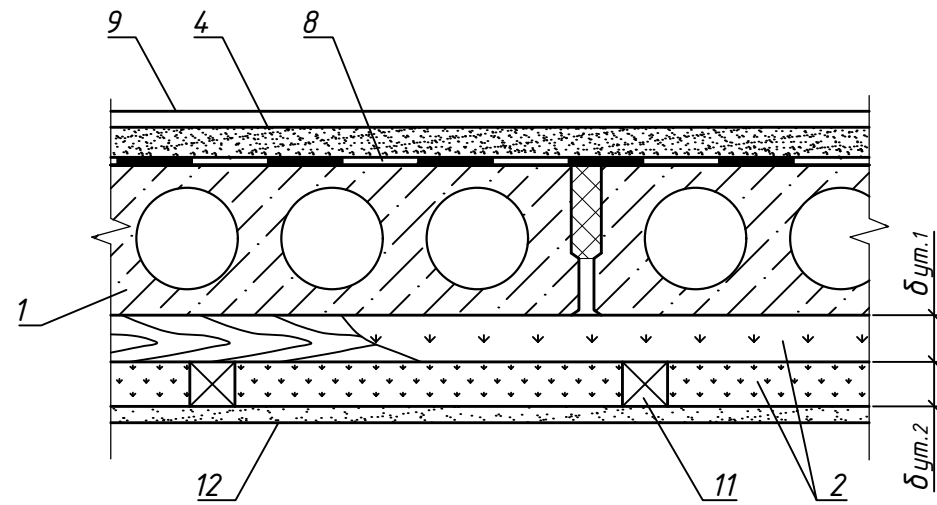
Взам. инв. №

Подп. и дата

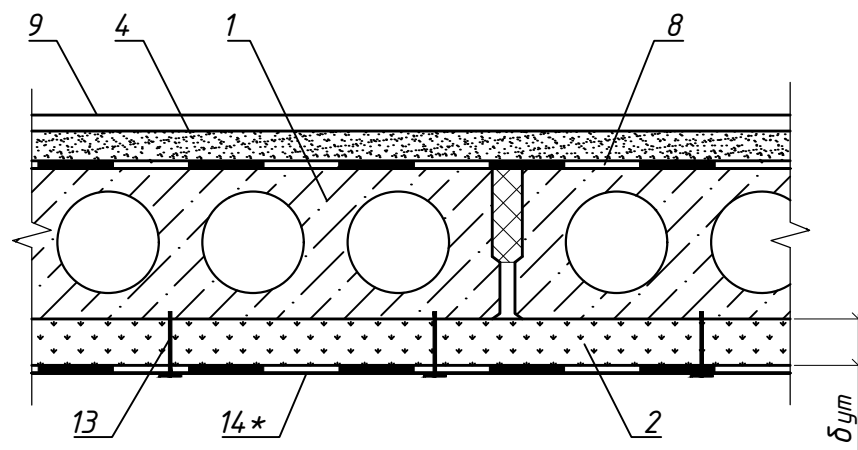
Инв. № подл.



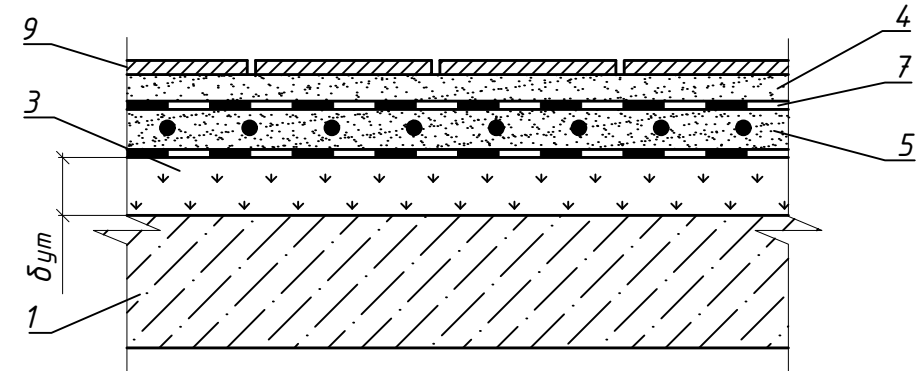
Утепление со стороны эксплуатируемого подвала



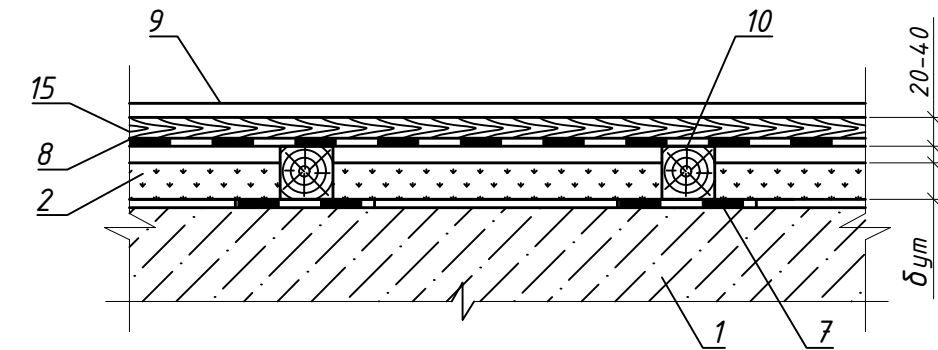
Утепление со стороны неэксплуатируемого подвала



Перекрытия влажных помещений



При устройстве пола по лагам



№ п/п	Наименование
1	Железобетонное перекрытие
2	Плиты минераловатные ПП-60/70/80 ГОСТ 9573-2012
3	Плиты минераловатные ППЖ-160/180/200 ГОСТ 9573-2012
4	Цементно-песчаная стяжка
5	Армированная цементно-песчаная стяжка
6	Клеевой слой
7	Гидроизоляция
8	Пароизоляция
9	Покрытие пола
10	Лаги с шагом 565 (600) мм
11	Обрешетка
12	Гипсоволокнистые листы
13	Дюбель тарельчатый
14	Ветрозащитная пленка
15	Черновой пол

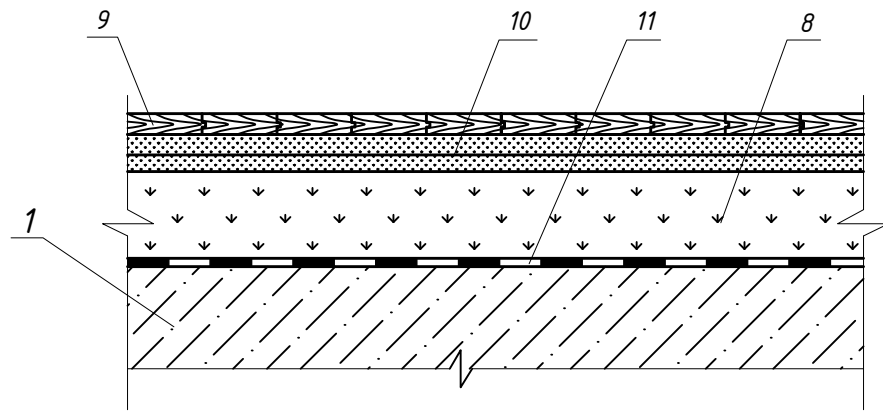
						1.490.9-3.14.02-14			
Изм.	Кол. уч.	Лист	№ док.	Подп.	Дата	Конструкции теплоизоляции перекрытий над неотапливаемыми подвалами, техподпольями и т.п.	Стадия	Лист	Листов
Разработал	Артамонов				2014г.			1	
Проверил	Ромашкина								
Н.контроль	Шорохов								
Утвердил	Мясников								

\* - При применении кашированных плит ветрозащиту можно не устанавливать  
 \*\*материалы теплоизоляционного слоя см. Таблица 1 черт. 1.490.9-3.14.02-15

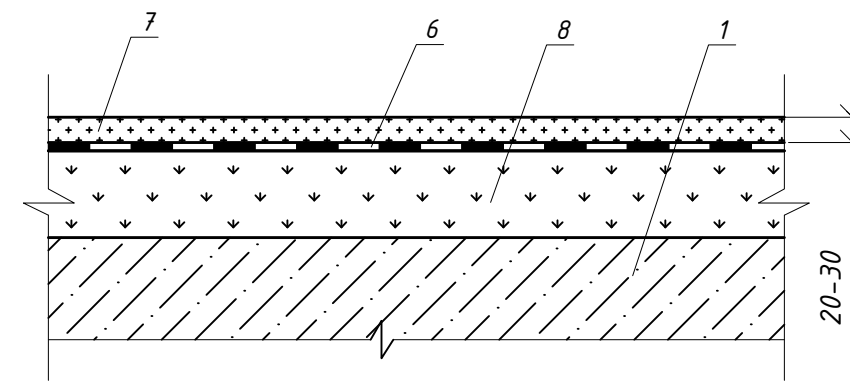
Согласовано

Инв. № подл. Подп. и дата Взам. инв. №

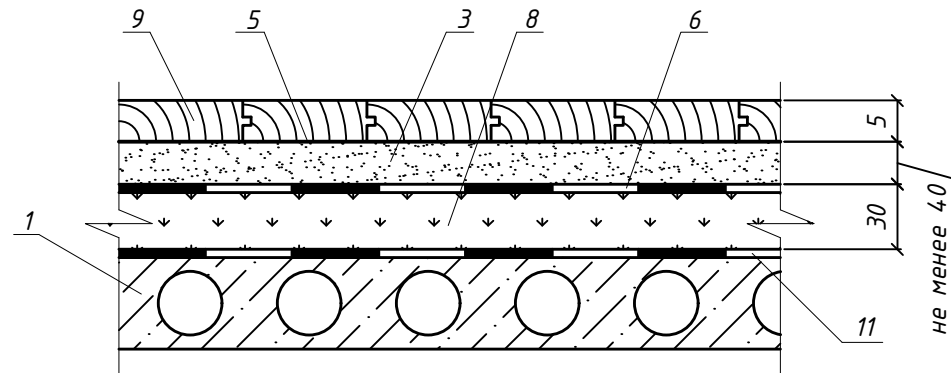
Полы с устройством сборной стяжки



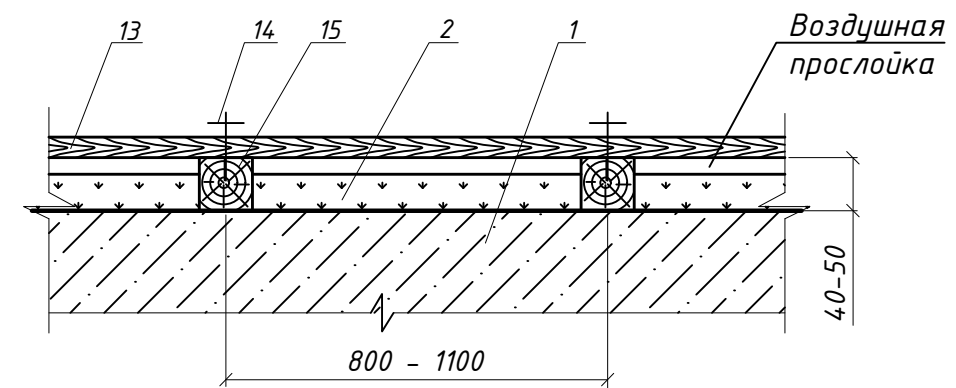
Устройство мозаично-бетонного пола



Полы с устройством цементно-песчаной стяжки



Устройство пола по лагам



Материалы теплоизоляционного слоя

Таблица 1

Слой теплоизоляционный	Изготовитель
Плиты теплоизоляционные из минеральной ваты Rockwool ТУ 5762-004-45757203-99, ТУ 5762-012-45757203-02	ЗАО "Минеральная вата"
Маты теплоизоляционные из минеральной ваты ТехноНИКОЛЬ ТУ 5762-006-74182181-2008, ТУ 5762-010-74182181-2012	ОАО "ТехноНИКОЛЬ"
Плиты теплоизоляционные из минеральной ваты PAROC	ЗАО "Парок"
Маты теплоизоляционные из минеральной ваты EURO-РУФ ТУ 5762-010-08621635-2006	ОАО "ТИЗОЛ"
Плиты теплоизоляционные из пенополистирола Пеноплекс ТУ 5767-006-56925804-2007	ООО "Пеноплекс СПб"
Плиты теплоизоляционные из пенополистирола KNAUF ТУ 2244-003-50934765-2002	ООО "Кнауф пенопласт"
Маты и полотна теплоизоляционные из пенополиэтилена Термоком ТУ 2244-001-84983261-2014	Завод теплоизоляционных материалов "Термоком"
Плиты теплоизоляционные из пеностекла Изотек ТУ 5760-001-10196323-2014	ООО "КАММЕТ"
Плиты минераловатные теплоизоляционные на синтетическом связующем DoogНап Универсал; Акустик ТУ 23.99.19.110-001-56884465-2018	ООО "ДорХан-Столица"
Плиты минераловатные теплоизоляционные на синтетическом связующем DoogНап Флор, Флор Оптима ТУ 23.99.19.110-001-56884465-2018	ООО "ДорХан-Столица"
Плиты минераловатные теплоизоляционные на синтетическом связующем HotRock Флор ТУ 5762-005-83998728-2016	ООО "Завод строительных конструкций"
Плиты минераловатные теплоизоляционные на синтетическом связующем HotRock Акустик ТУ 5762-007-83998728-2016	ООО "Завод строительных конструкций"

№ п/п	Наименование
1	Железобетонное перекрытие
2	Плиты минераловатные ПП-60/70/80 ГОСТ 9573-96
3	Цементно-песчаная стяжка
4	Армированная цементно-песчаная стяжка
5	Клеевой слой
6	Гидроизоляция
7	Мозаично-бетонное покрытие пола
8	Плиты минераловатные ППЖ-160/180/200 ГОСТ 9573-96
9	Покрытие пола паркетное
10	Сборная стяжка из ГВЛ
11	Пароизоляция
12	Плиточное покрытие пола
13	Дощатое покрытие пола
14	Крепежные элементы
15	Лага

Согласовано

Взам. инв.№

Подп. и дата

Инв. № подл.

1.490.9-3.14.02-15

Изм.	Кол. уч.	Лист	№ док.	Подп.	Дата
Разработал	Артамонов				
Проверил	Ромашкина				
Н.контроль	Шорохов				2014г.
Утвердил	Мясников				

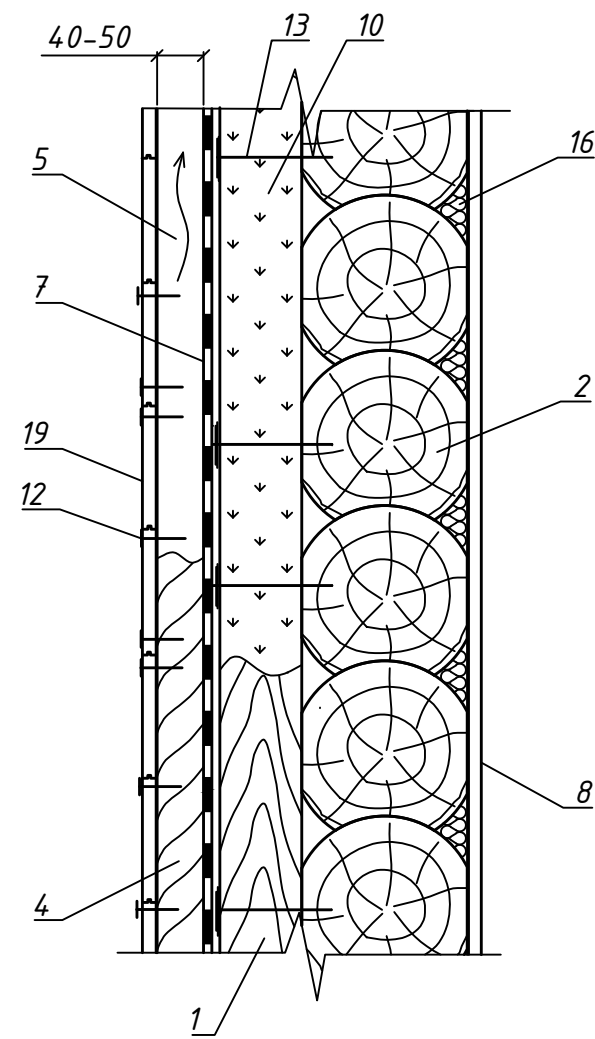
Конструкции теплоизоляции междуэтажных перекрытий

Стадия	Лист	Листов
	1	

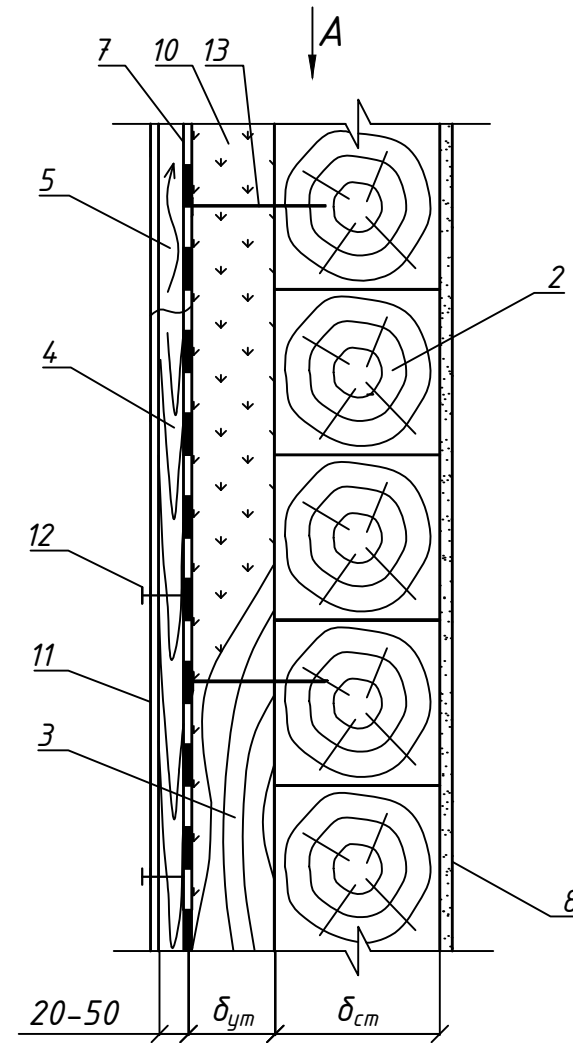
ОАО ТЕПЛОПРОЕКТ Москва



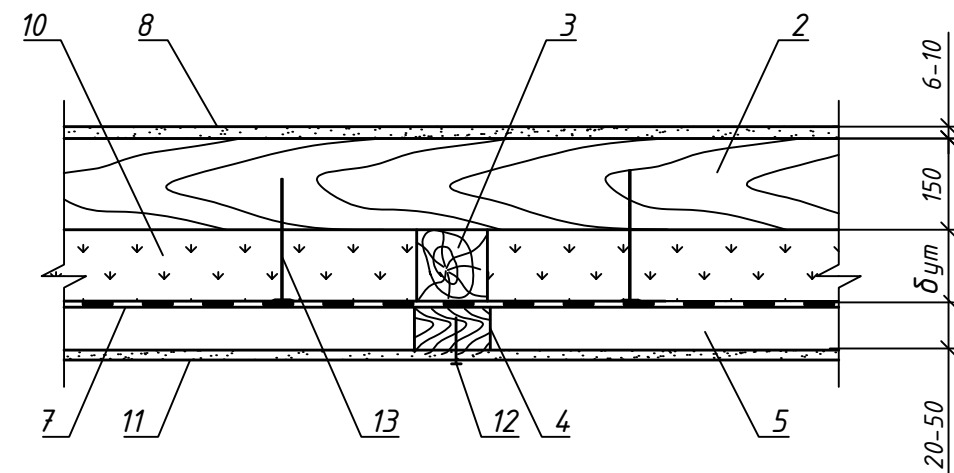
Конструкция с вентилируемым зазором и облицовкой листовым или плитным материалом (стены из бревен)



Конструкция с вентилируемым зазором и облицовкой листовым или плитным материалом (стены из бруса)



Вид А



№ п/п	Наименование
1	Деревянный каркас
2	Стена (из бруса или бревен)
3	Вертикальная стойка из бруса
4	Вертикальная деревянная планка
5	Вентилируемый зазор
6	Наружная облицовка из доски
7	Пленка ветрозащитная
8	Внутренняя отделка ("вагонка", гипсокартон и т.д)
9	Плиты минераловатные ПП-60/70/80 ГОСТ9573-2012
10	Плиты минераловатные ПЖ-100/120/140 ГОСТ9573-2012
11	Облицовка
12	Крепежный элемент (винт, шуруп и т.п.)
13	Дюбель, гвоздь с шайбой
14	Металлическая сетка
15	Штукатурное покрытие
16	Уплотнитель (плита ПП-60/70/80, маты М-75)
17	Кирпичная облицовка
18	Крепление облицовки
19	Внешняя отделка (сайдинг, "вагонка" и т.п.)
20	Оконная коробка
21	Бруски деревянные
22	Отделка окна (доски)
23	Подоконник
24	Оконный слив (оцинкованная сталь)
25	Фасадный кирпич
26	Связи (крепление облицовки)
27	Пароизоляционная мембрана
28	Связи (крепление облицовки)
29	Обшивка досками
30	Половая доска или настил
31	Балки, лаги (каркас)
32	Доска (20-30мм)
33	Гидроизоляция
34	Опорные бруски, столбики
35	Наружная стена из шпунтованной доски
36	Обрешетка

\*материалы теплоизоляционного слоя см. Таблица 1 лист 2

Согласовано

Взам. инв. №  
Подп. и дата  
Инв. № подл.

Изм.	Кол. уч.	Лист	№ док.	Подп.	Дата
Разработал			Артамонов		
Проверил			Ромашкина		
Н.контроль			Шорохов		2014г.
Утвердил			Мясников		

1.490.9-3.14.02-16

Утепление ограждающих конструкций деревянных домов в малоэтажном и коттеджном строительстве

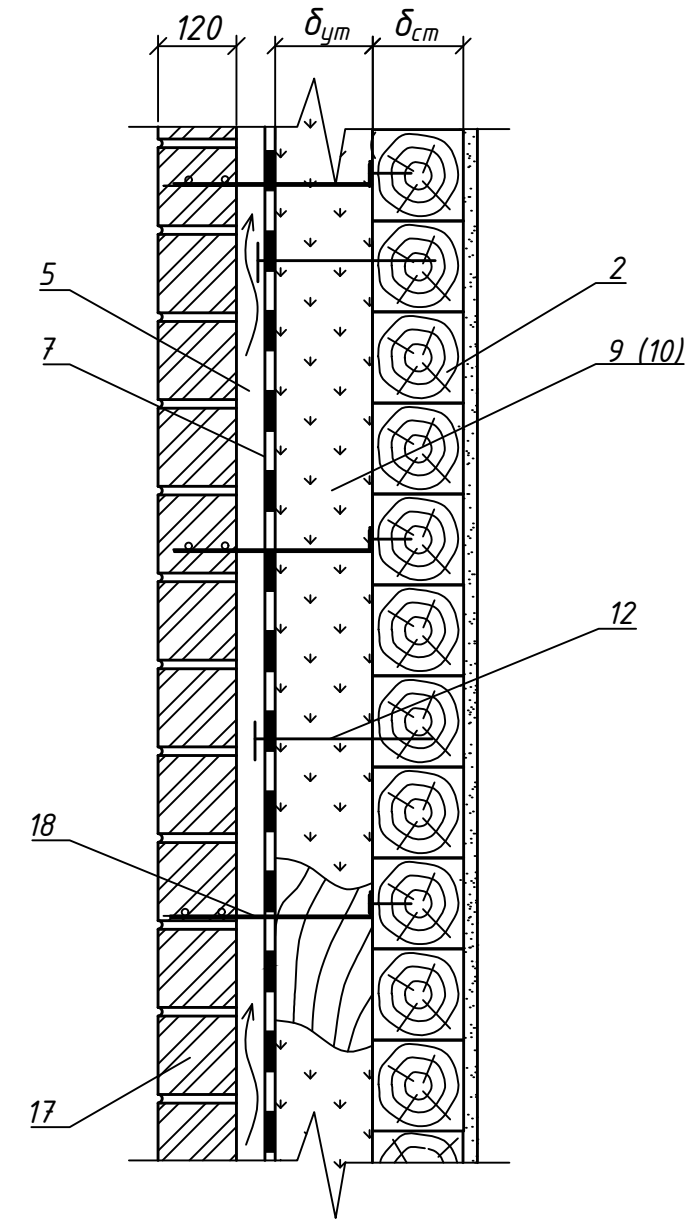
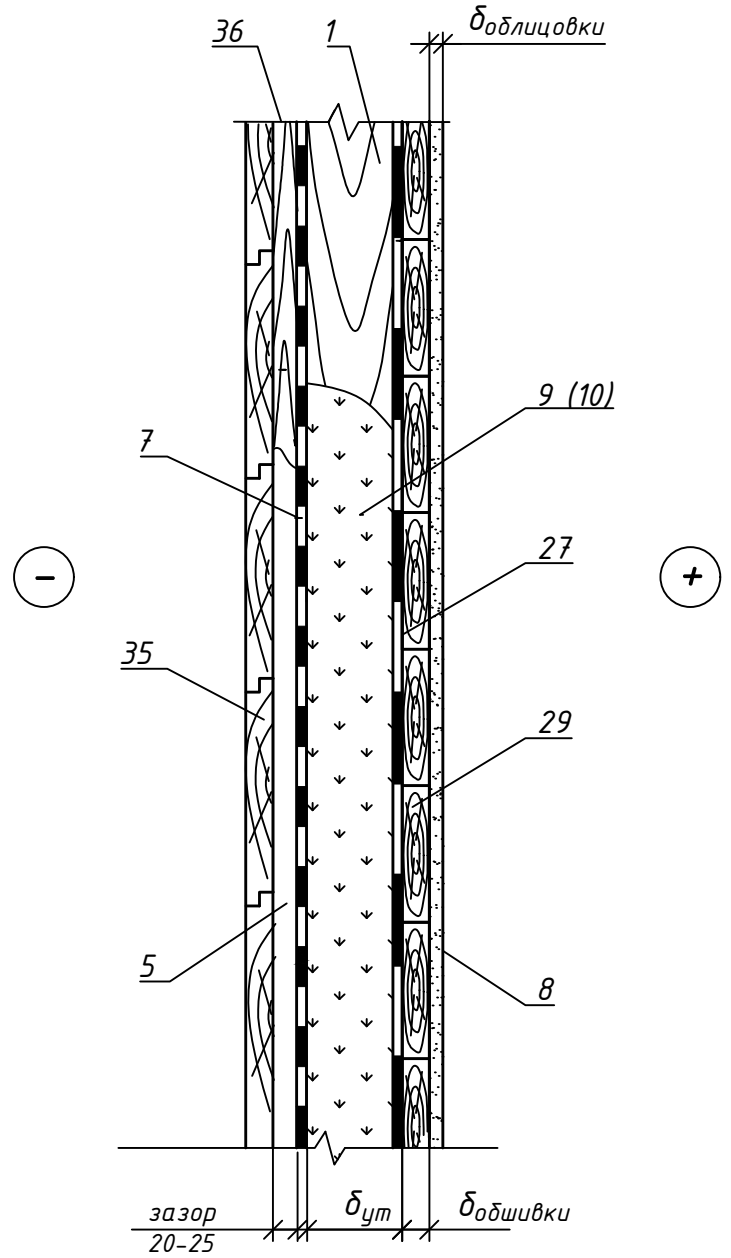
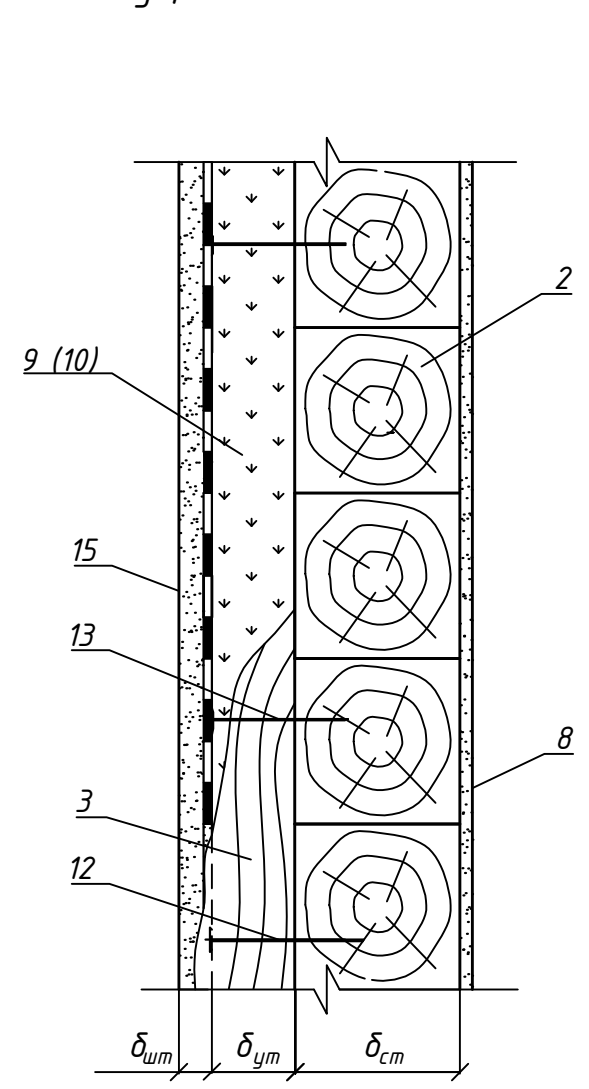
Стадия	Лист	Листов
	1	4

ОАО ТЕПЛОПРОЕКТ  
Москва

Каркасная конструкция с теплоизоляционным слоем в качестве среднего слоя

Конструкция с вентилируемым зазором и облицовкой кирпичем (стены из бруса)

Штукатурное покрытие по несущей металлической сетке



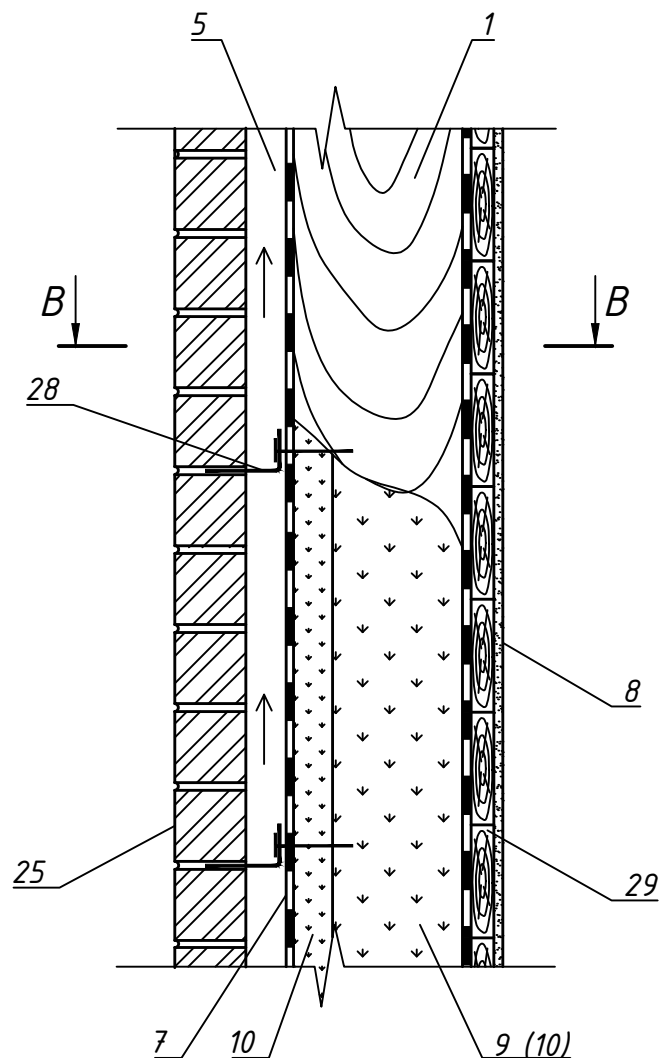
Согласовано	
Инв. № подл.	Подп. и дата
Взам. инв. №	

Изм.	Кол. уч.	Лист № док.	Подп.	Дата

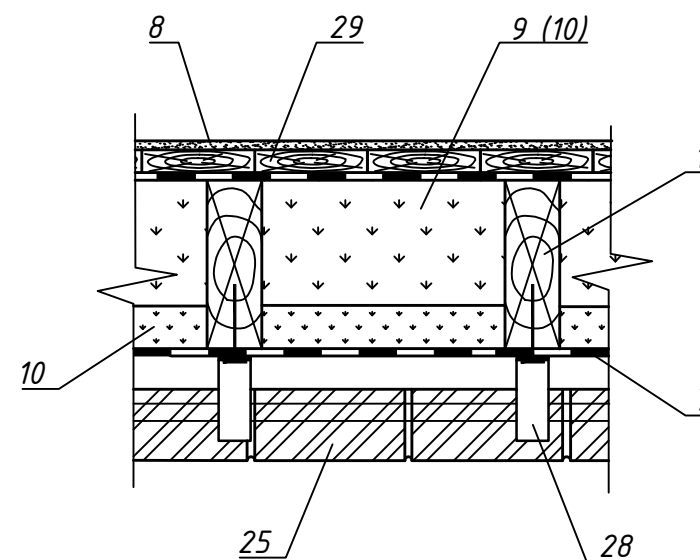
1.490.9-3.14.02-16

Лист
2

Каркасная конструкция с облицовкой  
фасадным кирпичем



B-B



Материалы теплоизоляционного слоя

Таблица 1

Слой теплоизоляционный	Изготовитель
Плиты теплоизоляционные из минеральной ваты Rockwool ТУ 5762-004-45757203-99	ЗАО "Минеральная вата"
Маты теплоизоляционные из минеральной ваты ТехноНИКОЛЬ ТУ 5762-006-74182181-2008	ОАО "ТехноНИКОЛЬ"
Плиты теплоизоляционные из минеральной ваты PAROC	ЗАО "Парок"
Плиты теплоизоляционные из пенополистирола Пеноплекс ТУ 5767-006-56925804-2007	ООО "Пеноплекс СПб"
Плиты теплоизоляционные из пенополистирола KNAUF ТУ 2244-003-50934765-2002	ООО "Кнауф пенопласт"
Маты и полотна теплоизоляционные из пенополиэтилена Термоком ТУ 2244-001-84983261-2014	Завод теплоизоляционных материалов "Термоком"
Плиты минераловатные теплоизоляционные на синтетическом связующем DoogNap Универсал; Лайт, Лайт Экстра ТУ 23.99.19.110-001-56884465-2018	ООО "ДорХан-Столица"
Плиты минераловатные теплоизоляционные на синтетическом связующем DoogNap Фасад Оптима, Фасад Универсал ТУ 23.99.19.110-001-56884465-2018	ООО "ДорХан-Столица"
Плиты минераловатные теплоизоляционные на синтетическом связующем HotRock Смарт ТУ 5762-006-83998728-2016	ООО "Завод строительных конструкций"
Плиты минераловатные теплоизоляционные на синтетическом связующем HotRock Лайт, Лайт Эко, Акустик, Блок ТУ 5762-007-83998728-2016	ООО "Завод строительных конструкций"

Согласовано

Взам. инв. №

Подп. и дата

Инв. № подл.

Изм.	Кол. уч.	Лист № док.	Подп.	Дата

1.490.9-3.14.02-16

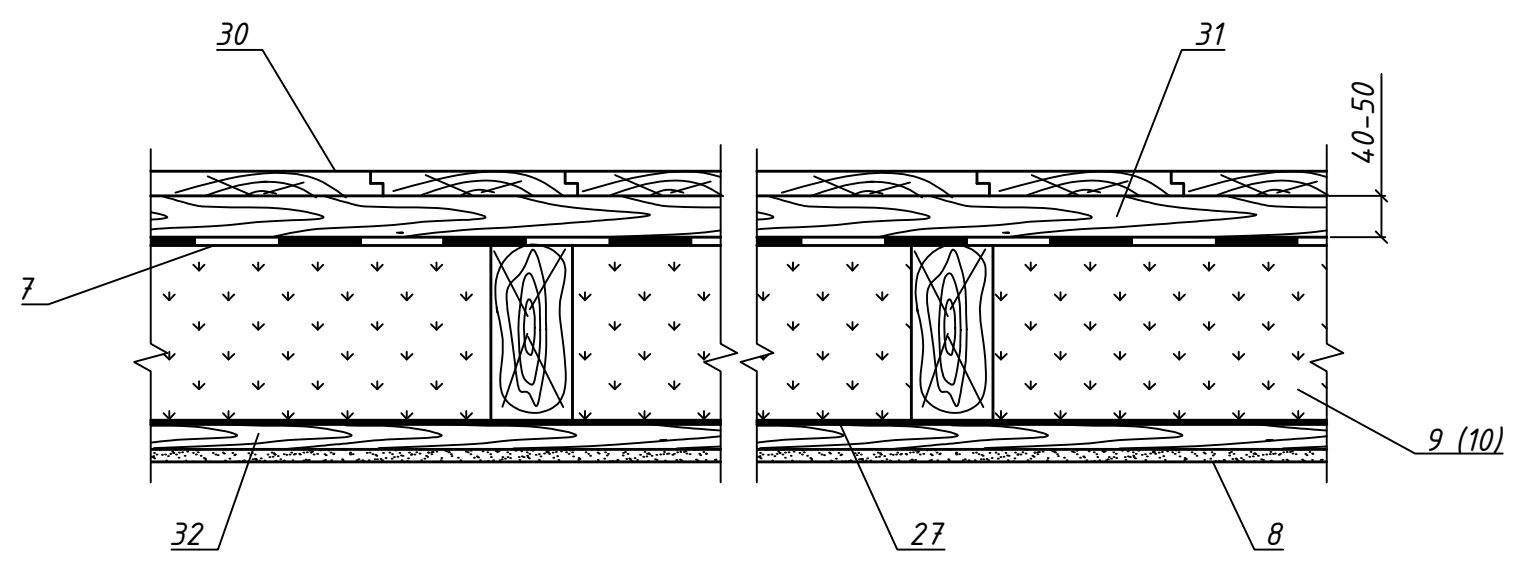
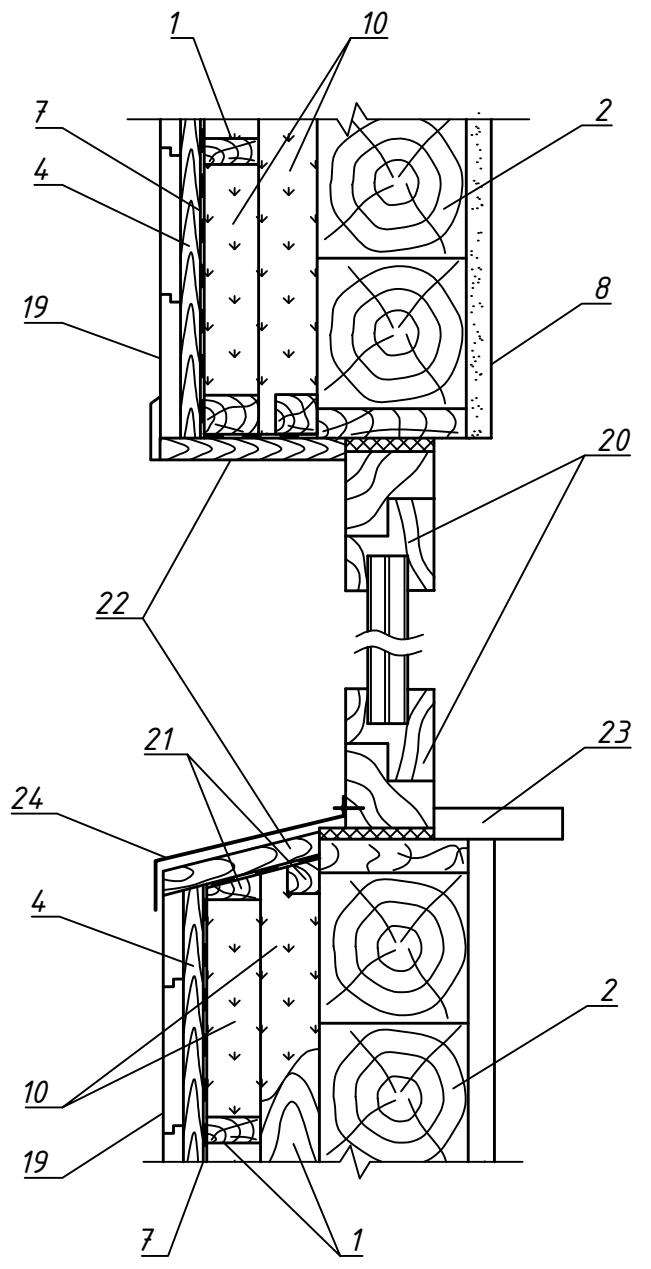
Лист

3

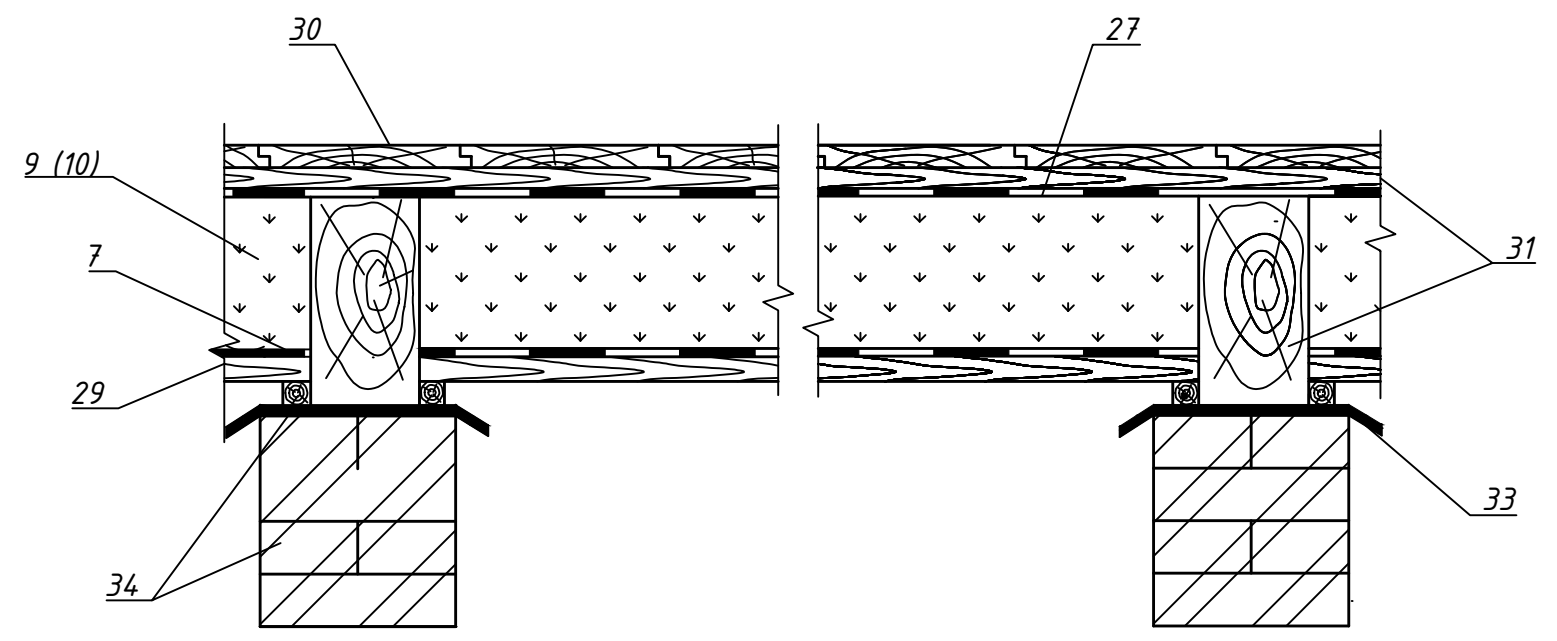
Формат А3

Чердачное перекрытие неутепленной мансарды или холодного чердака

Двухслойная изоляция с отделкой обшивочной доской



Конструкция пола над холодным подвалом



\* - Швы должны быть герметизированы

Согласовано

Взам. инв. №

Подп. и дата

Инв. № подл.

Изм.	Кол. уч.	Лист № док.	Подп.	Дата

1.490.9-3.14.02-16

Лист 4

Формат А3